

# **Ersatzteilliste**

*Spare Parts List / Liste des pièces détachées / Lista delle parti di ricambio*

---

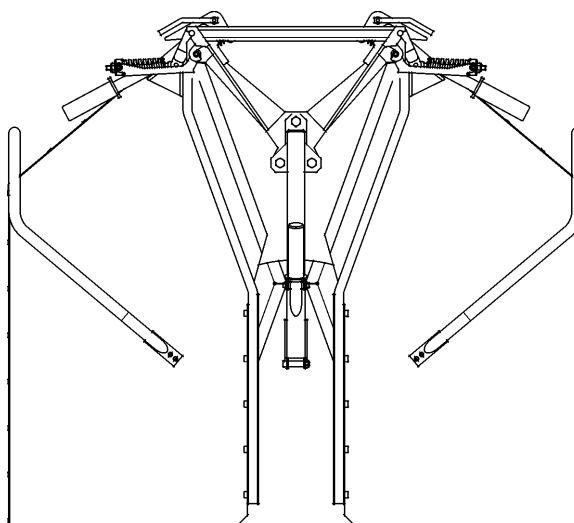
## **Blattschutz Alu Ø1200 3-teilig**

*Blade guard Alu Ø1200 3 parts*

*Capot de protection Alu Ø1200 3 pièces*

*Supporto del carter Alu Ø1200 in 3 parti*

*Index / Indice 000*



## Verwendung der Ersatzteilliste

Die Ersatzteilliste ist keine Montage- oder Demontageanleitung. Diese Ersatzteilliste dient ausschliesslich zum einfachen und schnellen Finden von Ersatzteilen, die bei der untenstehenden Adresse bestellt werden können.

### Sicherheitsvorschrift



#### Gefahr

**Montieren oder demontieren von Baugruppen kann Risiken bergen, auf die in dieser Ersatzteilliste nicht hingewiesen wird.**

**Das Verwenden dieser Ersatzteilliste für Montage- oder Demontagezwecke ist strikte verboten. Für Montage- und Demontearbeiten sind ausschliesslich die entsprechenden Beschreibungen in der Betriebsanleitung zu befolgen.**

**Nichtbeachten dieser Vorschrift kann zu Verletzungen führen, die im schlimmsten Fall auch den Tod zur Folge haben könnten.**

### Bestellungen



#### Information

Um Falschlieferungen zu vermeiden sollten vor der Versendung die Angaben in der Bestellung auf Richtigkeit und Vollständigkeit (siehe unter Bestellangaben) überprüft werden.

Es ist auch darauf zu achten, dass die Lieferadresse vollständig angegeben ist.

### Bestelladresse:

#### **TYROLIT Hydrostress AG**

Witzbergstrasse 18

CH-8330 Pfäffikon

Switzerland

Telefon 0041 1 952 18 18

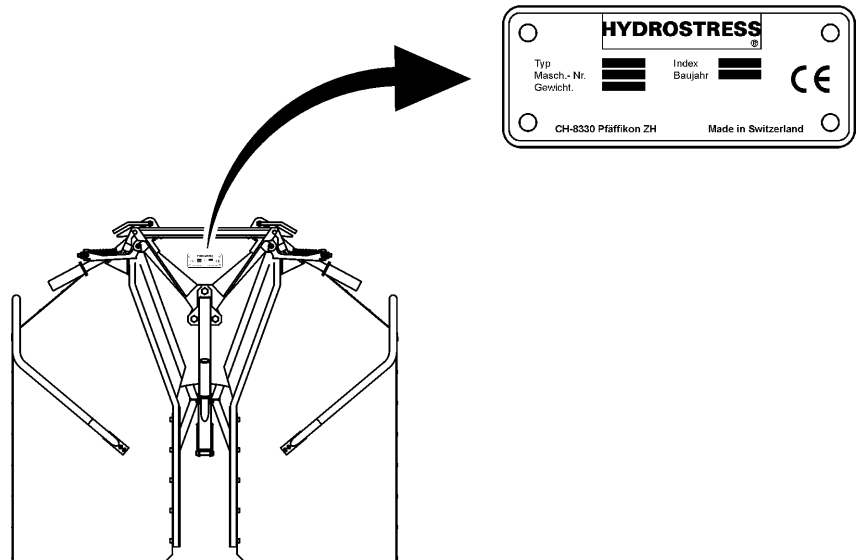
Telefax 0041 1 952 18 00

e-mail: [info@tyrolit.com](mailto:info@tyrolit.com)

[www.hydrostress.com](http://www.hydrostress.com)

## 0 Ersatzteilliste

### 0.1 Bestellangaben



Bei Bestellungen von Ersatzteilen benötigen wir folgende Angaben:

- Maschinentyp gemäss Typenschild (z.B. 99MS-60105-10)
- Maschinenummer gemäss Typenschild (z.B. 962755)
- Maschinenindex gemäss Typenschild (z.B. 000)
- Ersatzteilnummer gemäss Ersatzteilliste (z.B. 976843)

Für Bestellungen, Fragen und Informationen wenden Sie sich bitte an die zuständige Niederlassung.

## How to use the spare parts list

The spare parts list is not intended as instructions for assembly or dismantling work. It is exclusively intended to help you to quickly and easily find spare parts, which can then be ordered at the address below.

### Safety regulations



#### Danger

**The assembling or dismantling of modules can involve risks which are not identified in this spare parts list.**

**The use of this spare parts list for assembly or dismantling purposes is strictly forbidden. For assembly or dismantling tasks it is essential to only follow the corresponding descriptions in the operating manual.**

**If this regulation is not heeded injuries may be incurred which in the worst case can also be fatal.**

### Ordering



#### Information

To avoid incorrect deliveries you should check the order details for correctness and completeness (see under ordering details) prior shipment.

You should ensure that the delivery address is given in full.

### Order address:

#### **TYROLIT Hydrostress AG**

Witzbergstrasse 18

CH-8330 Pfäffikon

Switzerland

Tel. 0041 1 952 18 18

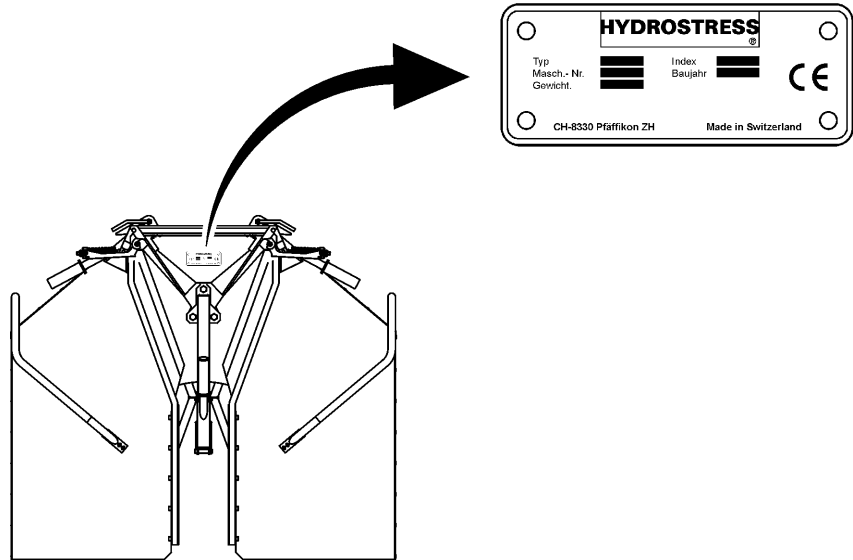
Fax 0041 1 952 18 00

e-mail: [info@tyrolit.com](mailto:info@tyrolit.com)

[www.hydrostress.com](http://www.hydrostress.com)

## 0 Spare Parts List

### 0.1 Ordering details



When spare parts are ordered we need the following details:

- Machine type according to nameplate (e.g. 99MS-60105-10)
- Machine number according to nameplate (e.g. 962755)
- Machine index according to nameplate (e.g. 000)
- Spare part number according to the spare parts list (e.g. 976843 )

For orders, questions and information please contact your responsible branch office.

## Utilisation de la liste des pièces détachées

La liste des pièces détachées n'est pas une instruction de montage ou de démontage. Cette liste sert exclusivement à trouver simplement et rapidement les pièces détachées, qui peuvent être commandées à l'adresse mentionnée ci-dessous.

### Prescription de sécurité



#### Danger

Le montage ou le démontage des modules peut présenter des risques dont il n'est pas fait mention dans cette liste des pièces détachées.

Il est strictement interdit d'employer cette liste des pièces détachées à des fins de montage ou de démontage. Pour les opérations de montage et de démontage, il faut exclusivement suivre les descriptions correspondantes dans le mode d'emploi.

Le non-respect de la présente prescription peut conduire à des blessures, pouvant même entraîner la mort.

### Commandes



#### Information

Pour éviter des livraisons inappropriées, il est conseillé de vérifier avant l'expédition l'exactitude et l'exhaustivité des indications fournies dans la commande (voir Données de commande).

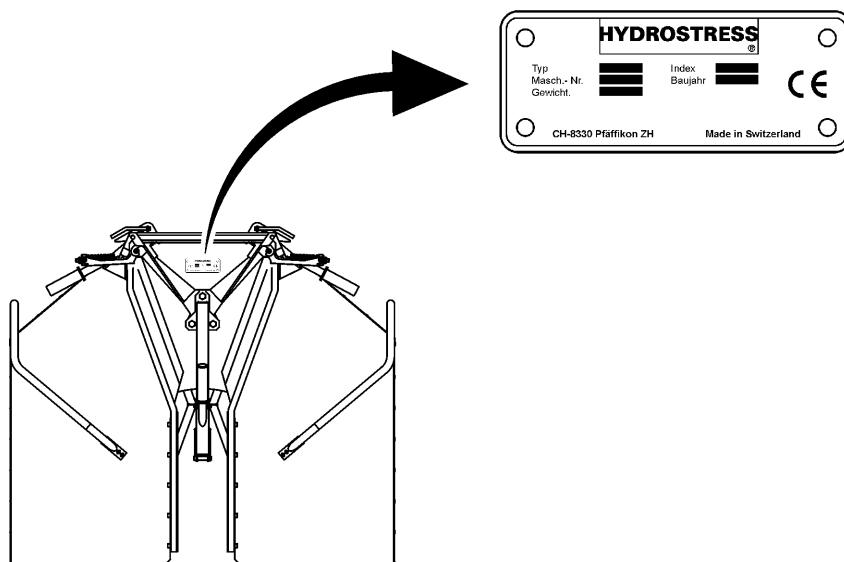
Il faut aussi veiller à bien indiquer l'adresse de livraison en entier.

### Adresse de commande :

**TYROLIT Hydrostress AG**  
Witzbergstrasse 18  
CH-8330 Pfäffikon  
Suisse  
Téléphone 0041 1 952 18 18  
Télécopie 0041 1 952 18 00  
e-mail: [info@tyrolit.com](mailto:info@tyrolit.com)  
[www.hydrostress.com](http://www.hydrostress.com)

## 0 Liste des pièces détachées

### 0.1 Données de commande



Lors de la commande de pièces détachées, nous avons besoin des données suivantes :

- Type de machine selon la plaque signalétique  
(p.ex. 99MS-60105-10)
- Numéro de machine selon la plaque signalétique  
(p.ex. 962755)
- Indice de machine selon la plaque signalétique  
(p.ex. 000)
- Numéro de pièce détachée selon la liste des pièces détachées  
(p.ex. 976843)

Pour les commandes, questions et informations, vous êtes prié de vous adresser à la filiale compétente.

## Uso della lista delle parti di ricambio

La lista delle parti di ricambio non è un manuale d'istruzioni per montaggio o smontaggio. Questa lista delle parti di ricambio serve esclusivamente per trovare in modo semplice e rapido parti di ricambio che possono essere ordinate all'indirizzo riportato qui sotto.

### Norme di sicurezza



#### Pericolo

**Il montaggio o lo smontaggio di componenti della macchina può comportare pericoli che non sono indicati in questa lista delle parti di ricambio.**

**E' assolutamente vietato servirsi di questa lista delle parti di ricambio per scopo di montaggio o di smontaggio. Per operazioni di montaggio o smontaggio occorre seguire esclusivamente le relative istruzioni nel manuale per l'uso della macchina.**

**La mancata osservanza di queste norme può comportare lesioni, e nel caso peggiore anche la morte.**

### Ordinazioni



#### Informazione

Per evitare forniture incorrette, occorre verificare prima dell'invio dell'ordinazione se i dati indicati in essa sono corretti e completi (vedere la lista dei dati per l'ordinazione).

Occorre verificare anche se l'indirizzo per la consegna è esatto e completo.

### Indirizzo per ordinazioni:

#### **TYROLIT Hydrostress AG**

Witzbergstrasse 18

CH-8330 Pfäffikon

Svizzera

Tel. 0041 1 952 18 18

Fax 0041 1 952 18 00

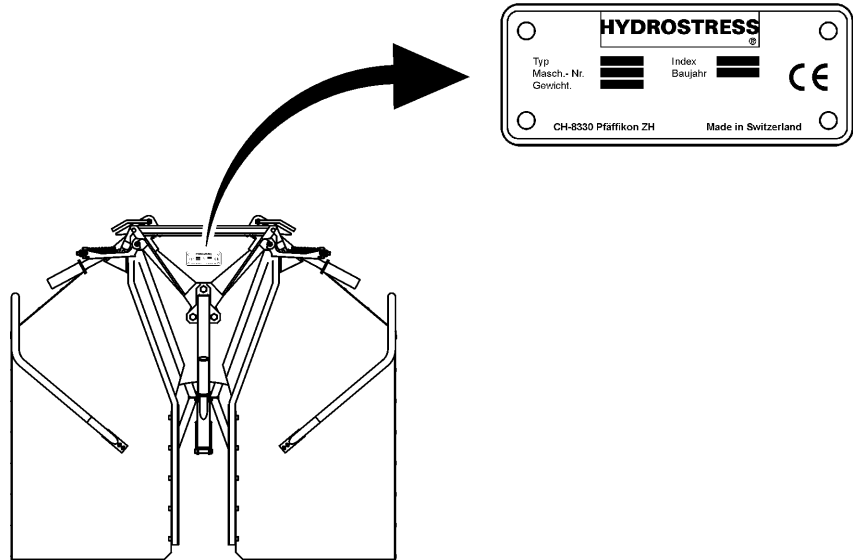
e-mail: [info@tyrolit.com](mailto:info@tyrolit.com)

[www.hydrostress.com](http://www.hydrostress.com)



## 0 Lista delle parti di ricambio

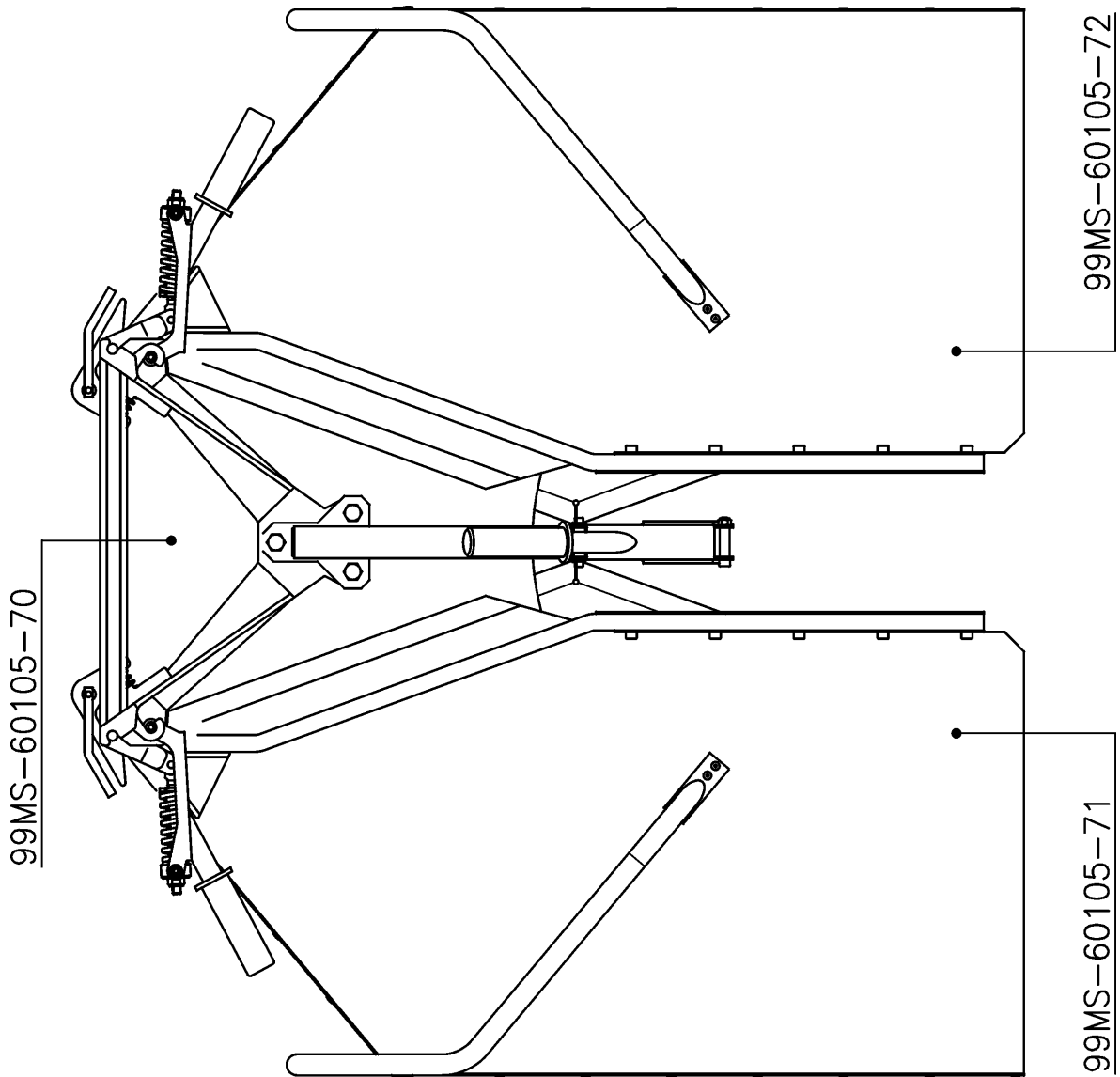
### 0.1 Dati per l'ordinazione



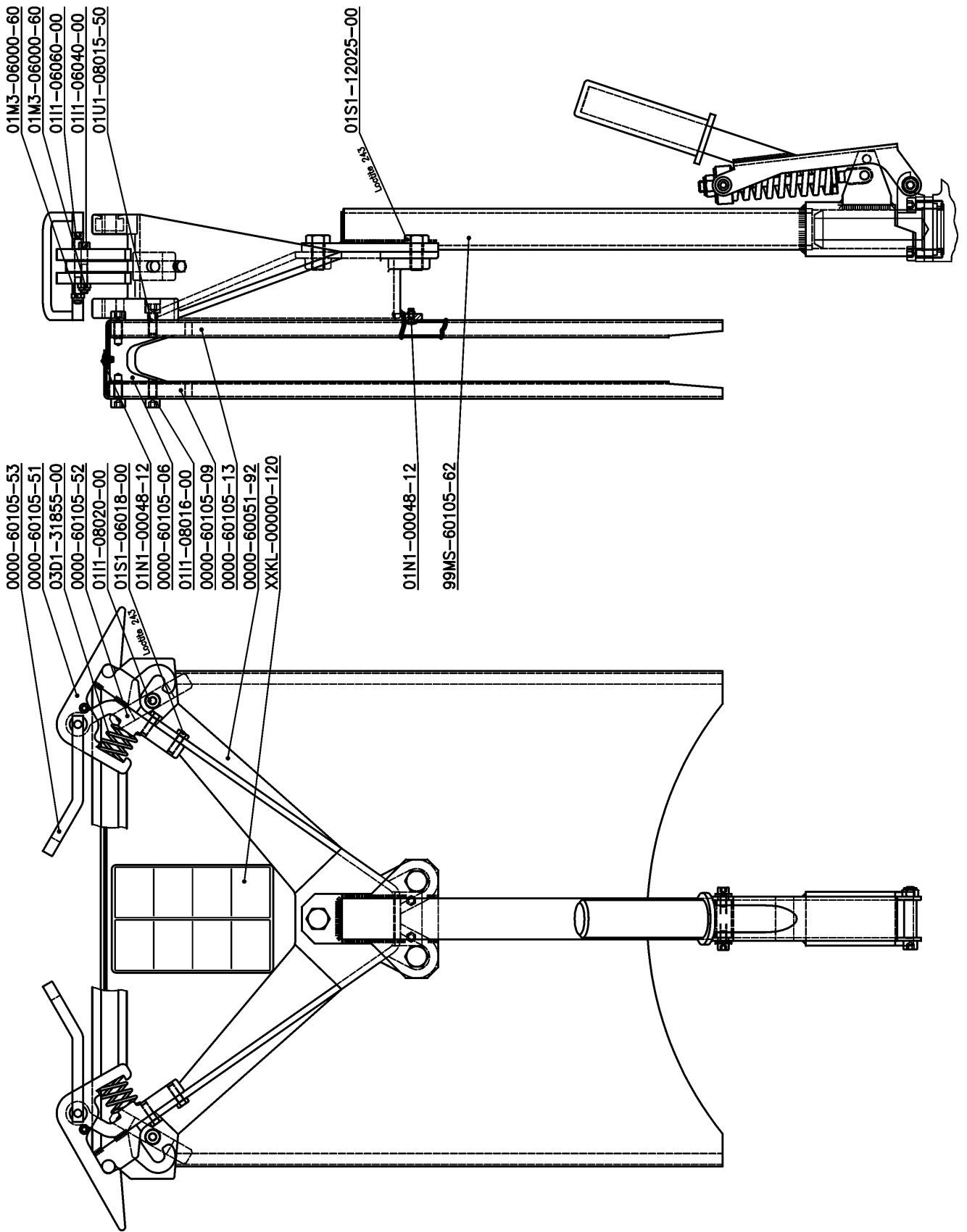
Per ordinazioni di parti di ricambio ci occorrono i dati seguenti:

- Tipo di macchina indicato sulla targhetta della macchina (per es. 99MS-60105-10)
- Numero della macchina indicato sulla targhetta della macchina (per es. 962755 )
- Indice della macchina indicato sulla targhetta della macchina (per es. 000)
- Numero della parte di ricambio secondo la lista di parti di ricambio (per es. 976843)

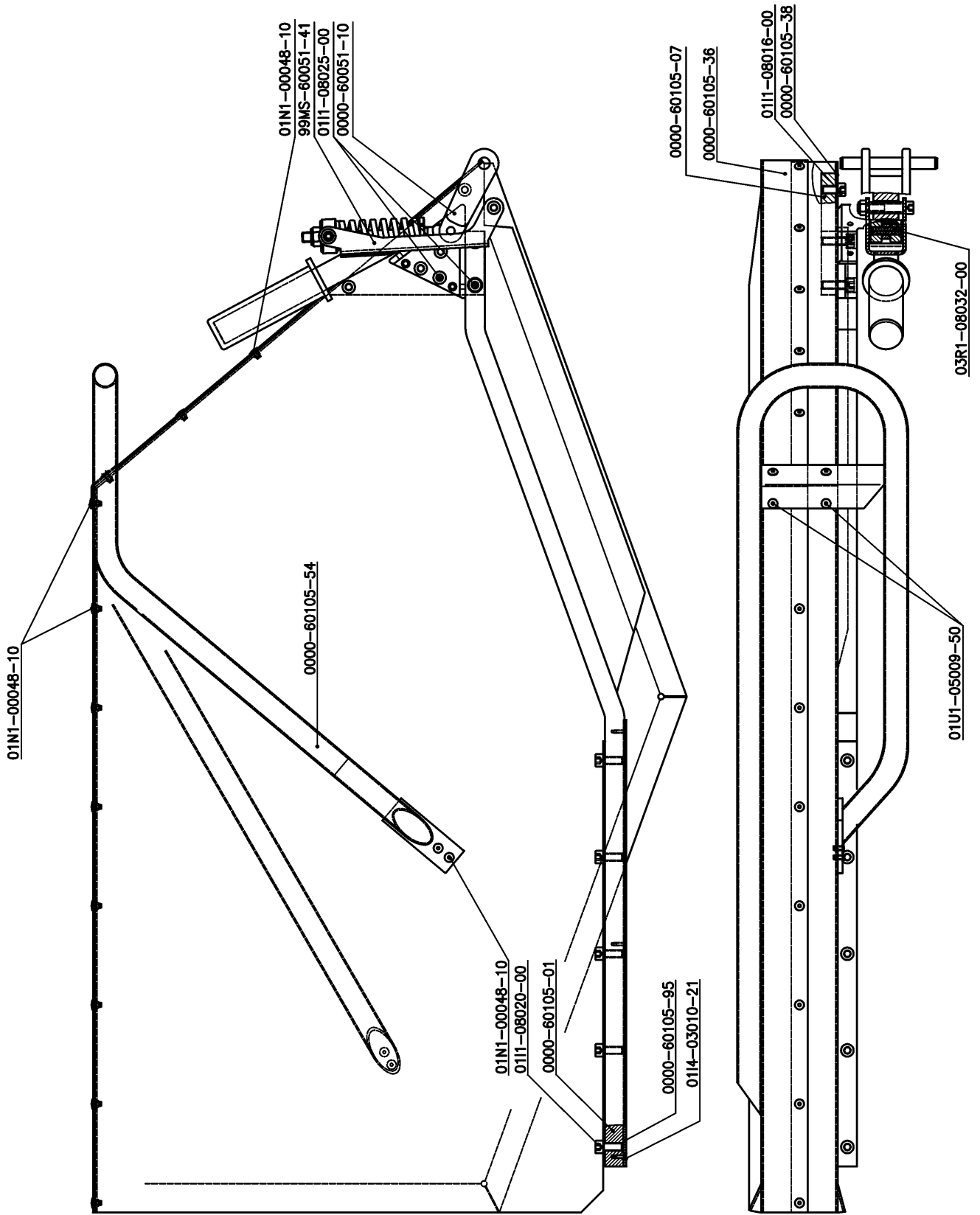
Per ordinazioni, domande o richieste d'informazioni Vi preghiamo di rivolger Vi all'agenzia competente.



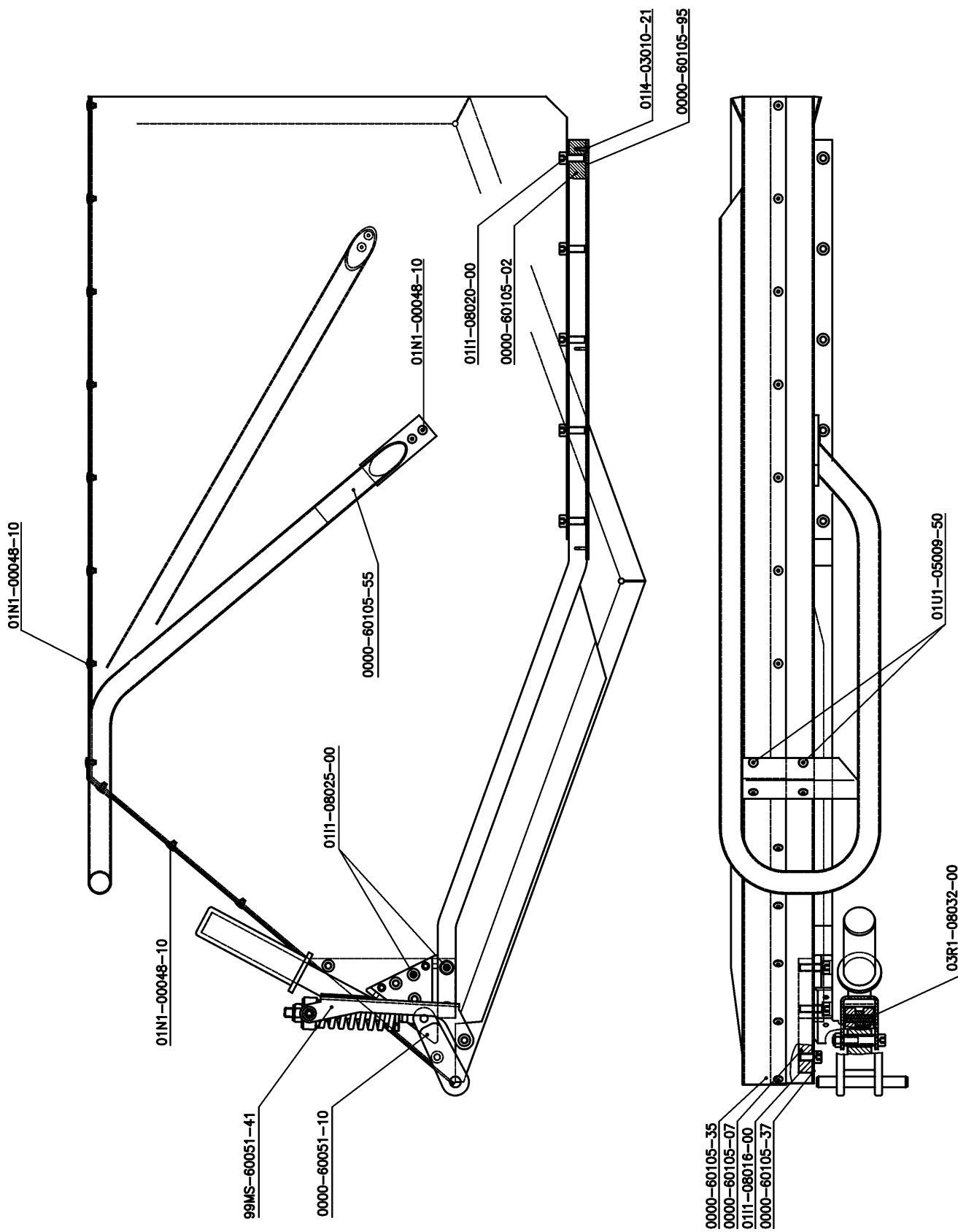
99MS-60105-10	962755	Blattschutz Alu 1200 3-teilig					
Zeichn. Nr.	Mat. Nr.	Deutsch	English	Français	Italiano	Stk.	
99MS-60105-70	984114	Mittelhalter kpl.	Mittelhalter kpl.	Mittelhalter kpl.	Mittelhalter kpl.	1	
99MS-60105-71	984117	Seitenflügel li kpl.	Seitenflügel li kpl.	Seitenflügel li kpl.	Seitenflügel li kpl.	1	
99MS-60105-72	984111	Seitenflügel re kpl.	Seitenflügel re kpl.	Seitenflügel re kpl.	Seitenflügel re kpl.	1	



99MS-60105-70	984114	Blattschutzhalter 1200				
Zeichn. Nr.	Mat. Nr.	Deutsch	English	Français	Italiano	Stk.
99MS-60105-62	984122	Blattschutzhalter 1200	Blattschutzhalter 1200	Blattschutzhalter 1200	Blattschutzhalter 1200	1
0000-60051-92	977936	Mittelhalter geschweisst	Centralholder welded	Mittelhalter geschweisst	Mittelhalter geschweisst	1
0000-60105-06	962372	Eckteil	Eckteil	Eckteil	Eckteil	2
0000-60105-09	962374	Mittelblech vorne	Mittelblech vorne	Mittelblech vorne	Mittelblech vorne	1
0000-60105-13	962375	Mittelblech hinten	Mittelblech hinten	Mittelblech hinten	Mittelblech hinten	1
0000-60105-51	962111	Klinke	Klinke	Klinke	Klinke	4
0000-60105-52	962109	Klinkenlager	Klinkenlager	Klinkenlager	Leva sic. carter 1000	2
0000-60105-53	962790	Verschlusshebel	Verschlusshebel	Verschlusshebel	Verschlusshebel	2
0111-06040-00	971715	Inbus-Schraube M 6x 40	Socket screw M6x40	Vis CHC M6x40	Vite brugola M6X40	2
0111-06060-00	971720	Inbus-Schraube M 6x 60	Socket screw M 6x 60	Vis CHC M6x60	Vite brugola M6 X 60	2
0111-08016-00	971731	Inbus-Schraube M 8x 16	Socket screw M 8x 16	Vis CHC M 8X16	Vite brugola M8X16	6
0111-08020-00	979283	Inbus-Schraube M 8 x 20	Socket screw M8 x 20	Vis CHC M8x20	Vite brugola M 8 x 20	2
01M3-06000-60	979308	Stop-Mutter M6 nied.Form	stop-nut M6 thin head	Ecrou Nylstop M6	Dado M6 Autobloccante	4
01N1-00048-12	962780	Popniete Dm 4,8/! 12.7	Pop-rivet dia 4,8/! 12.7	Popniete Dm 4,8/! 12.7	Popniete Dm 4,8/! 12.7	7
01S1-06018-00	971892	6kt-Schraube M6x18	hex.-screw M6x18	6kt-Schraube M6x18	6kt-Schraube M6x18	4
01S1-12025-00	971915	6kt-Schraube M12x25	hex.-screw M12x25	Vis 6 pans M12x25	Vite M12x25	3
01U1-08015-50	979353	U-Scheibe M8	washer M8	Rondelle M8	Rondella M8	2
03D1-31855-00	984112	Druckfeder Dm25/2,5x49	Druckfeder Dm25/2,5x49	Druckfeder Dm25/2,5x49	Molla carter Dm25/2,5x49	2
XXKL-00000-120	999016	Blattschutzmontage	Blattschutzmontage	Blattschutzmontage	Blattschutzmontage	1

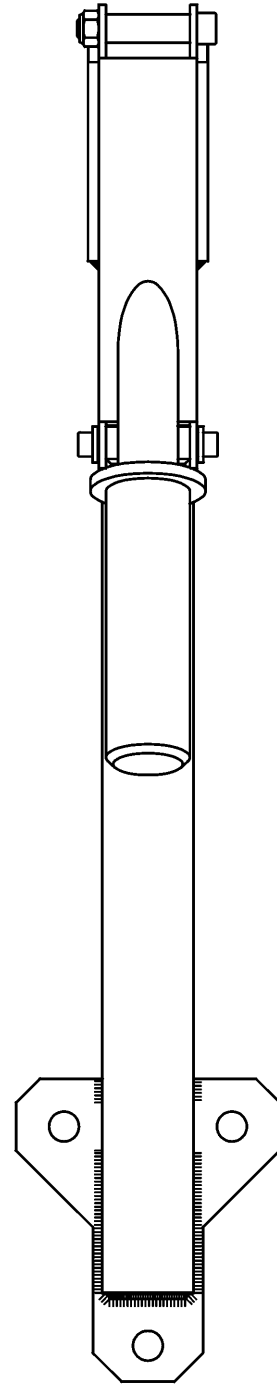
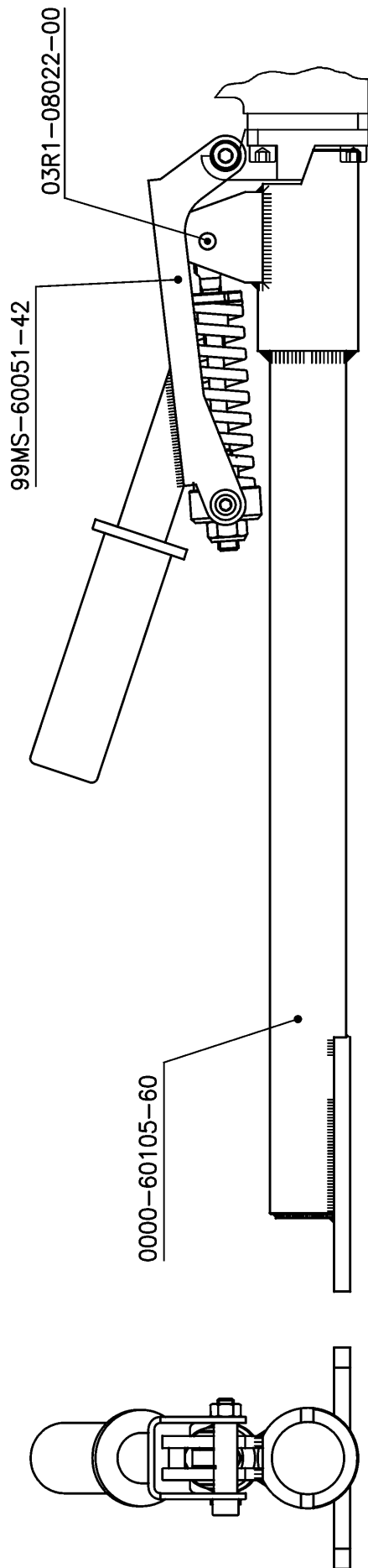


99MS-60105-71	984117	Seitenflügel li kpl.	English	Français	Italiano	Stk.
Zeichn. Nr.	Mat. Nr.	Deutsch	English	Français	Italiano	Stk.
99MS-60051-41	980699	Verschlusshebel Seitenfl.	locking lever, sideplate	Levier ferm. Battantslat	Attacco molla lat. Carter	1
0000-60051-10	976843	Schwenkhalter	Swivelling part (guard)	Fixation clip clap de car	Angolare carter N.T.	1
0000-60105-01	962370	Strebe li	Strebe li	Strebe li	Strebe li	1
0000-60105-07	962373	Platte	Platte	Platte	Platte	1
0000-60105-36	962379	Seitenflügel vorne li	Seitenflügel vorne li	Seitenflügel vorne li	Seitenflügel vorne li	1
0000-60105-38	962377	Seitenflügel hi li	Seitenflügel hi li	Seitenflügel hi li	Seitenflügel hi li	1
0000-60105-54	984030	Bügel L	Bügel L	Bügel L	Bügel L	1
0000-60105-95	10978711	Schutzleiste Polydur 11	Schutzleiste Polydur 11	Schutzleiste Polydur 11	Schutzleiste Polydur 11	1
0111-08016-00	971731	Inbus-Schraube M 8x 16	Socket screw M8x 16	VIS CHC M8X16	Vite brugola M8X16	2
0111-08020-00	979283	Inbus-Schraube M 8 x 20	Socket screw M8x20	Vis CHC M8x20	Vite brugola M 8x20	5
0111-08025-00	979284	Inbus-Schraube M8 x 25	Socket screw M 8x25	Vis CHC M8x25	Vite brugola M 8x25	4
0114-03010-21	10978702	Senkkopfschraube M 3x 10	Senkkopfschraube M3x10	Senkkopfschraube M 3x10	Senkkopfschraube M 3x 10	3
01N1-00048-10	971870	Popniete Dm 4,8/ 11,1	Pop-rivet dia 4,8/ 11,1	Popniete Dm 4,8/ 11,1	Popniete Dm 4,8/ 11,1	20
01U1-05009-50	971953	U-Scheibe M5	Washer	U-Scheibe M5	U-Scheibe M5	4
03R1-08032-00	979456	Schwernspannstift 8x32	Heavy dowel pin 8x32	Schwernspannstift 8x32	Spina elastica 8x32	1

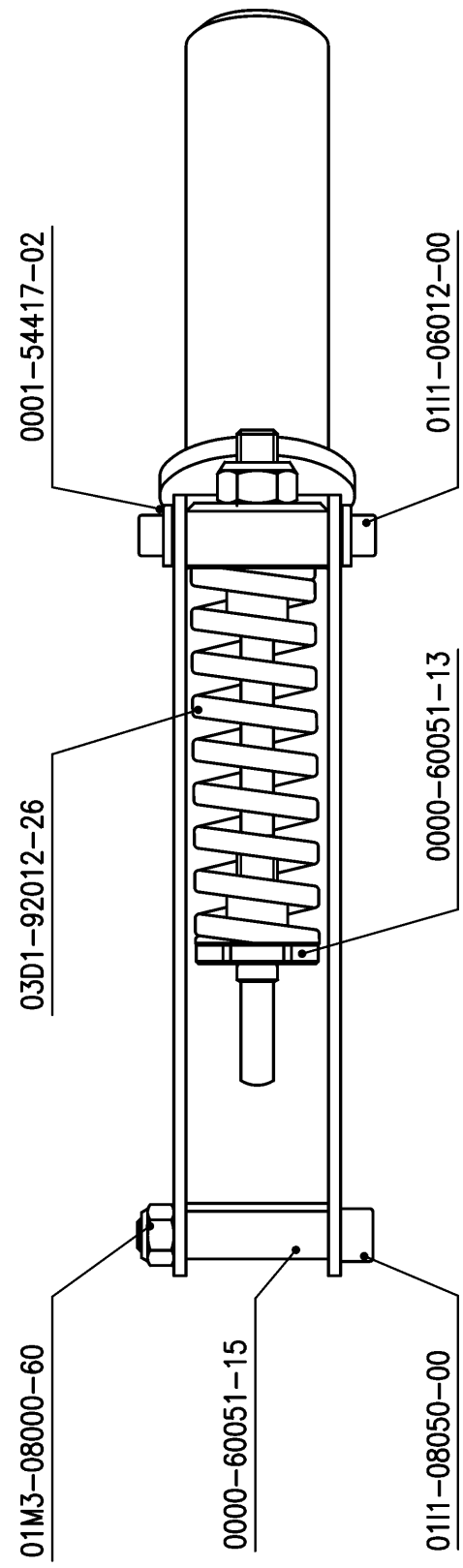
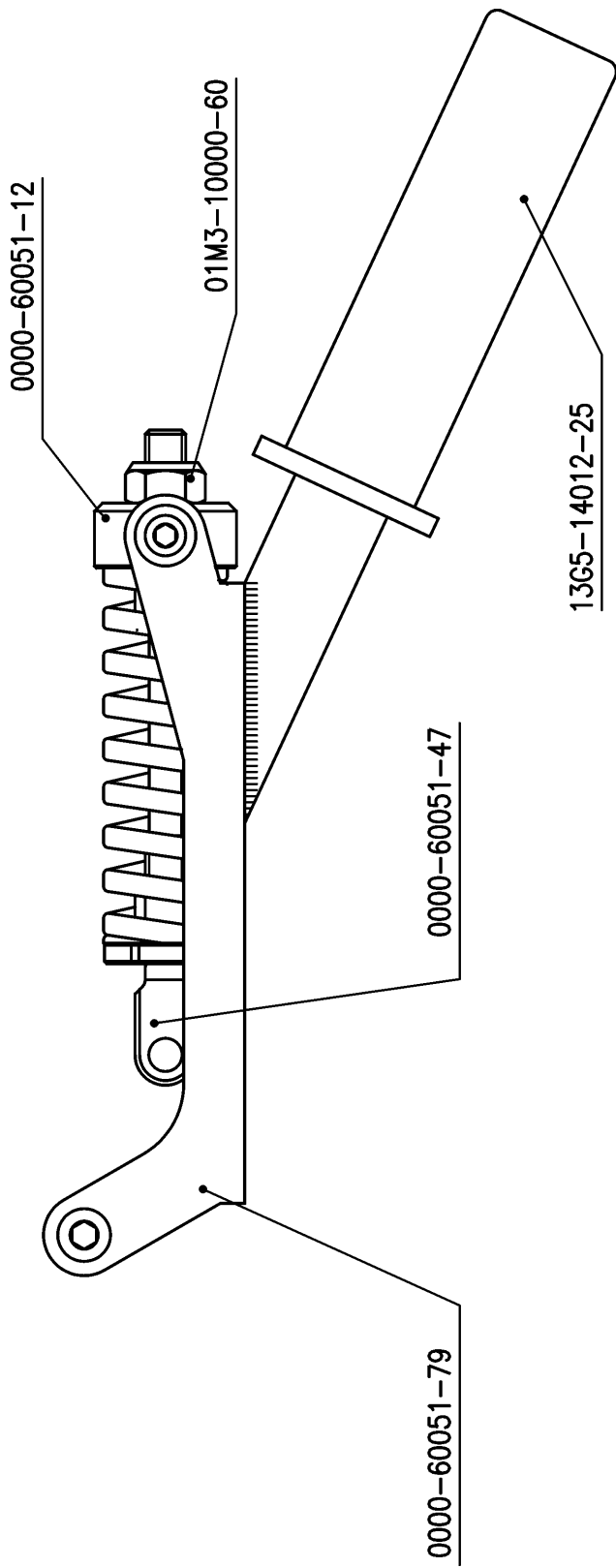




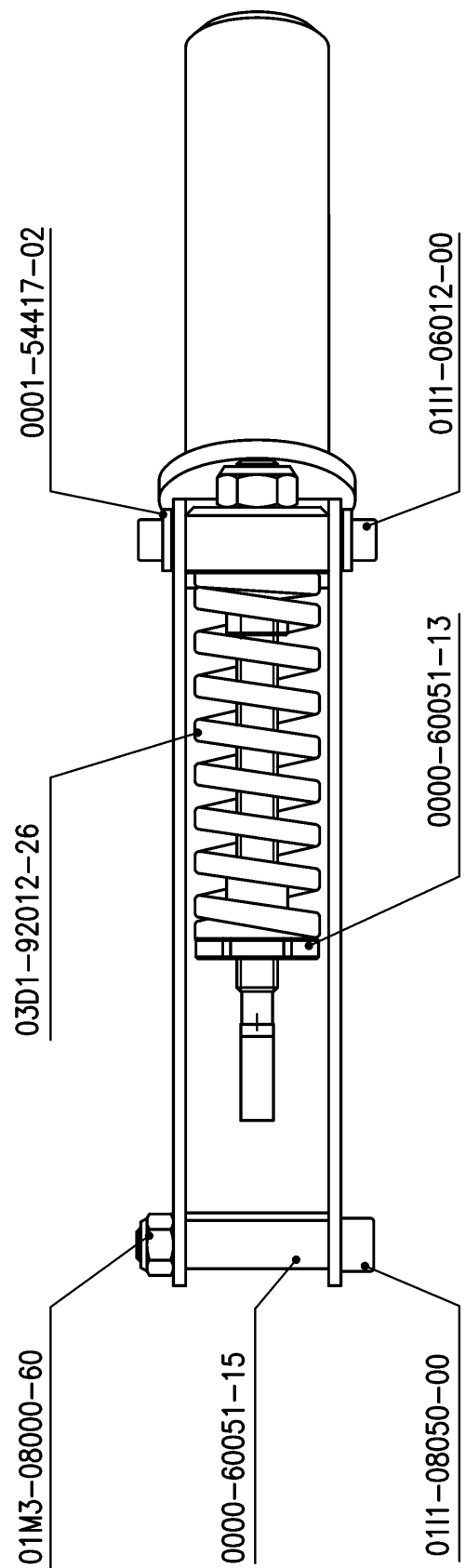
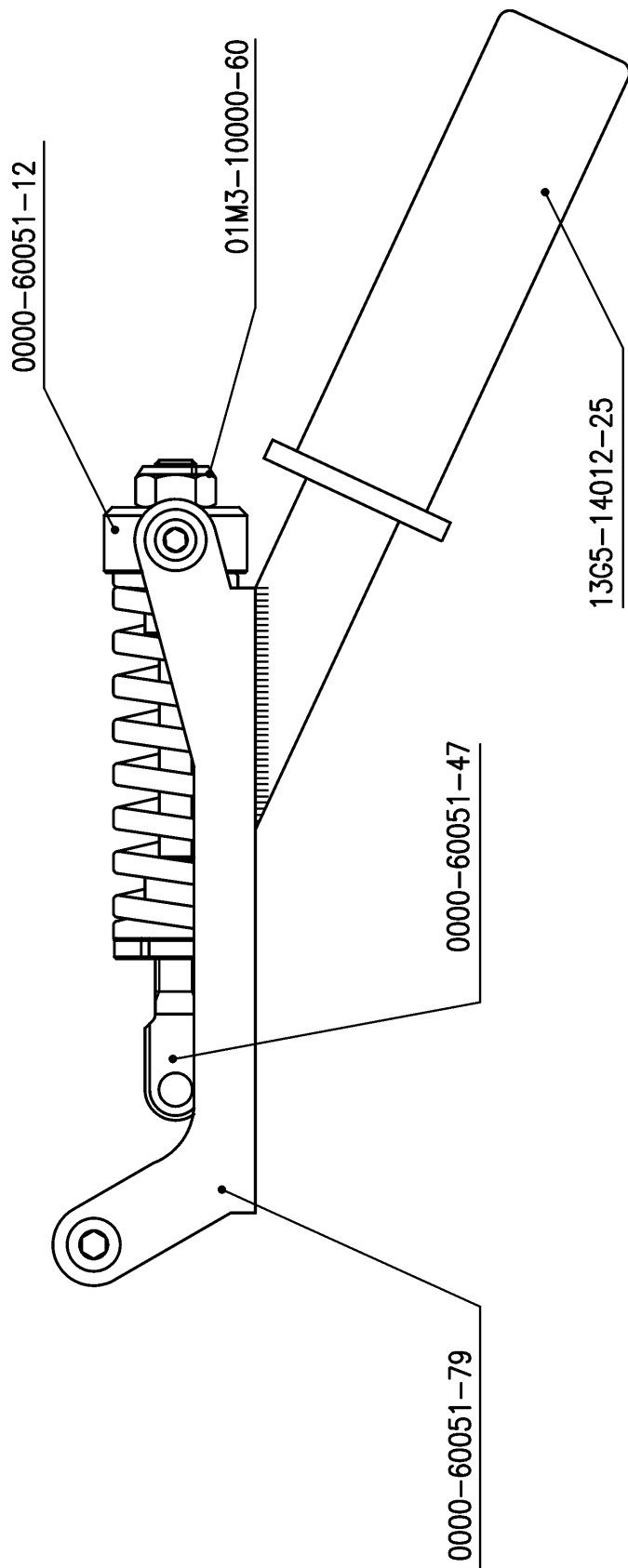
99MS-60105-72	984111	Seitenflügel re kpl.	English	Français	Italiano	Stk.
Zeichn. Nr.	Mat. Nr.	Deutsch	English	Français	Italiano	Stk.
99MS-60051-41	980699	Verschlusshebel Seitenfl.	locking lever, sideplate	Levier ferm. Battantslat	Attacco molla lat. Carter	1
0000-60051-10	976843	Schwenkhalter	Swivelling part (guard)	Fixation cipip clap de car	Angolare carter N.T.	1
0000-60105-02	962371	Strebe re	Strebe re	Strebe re	Strebe re	1
0000-60105-07	962373	Platte	Platte	Platte	Platte	1
0000-60105-35	962378	Seitenflügel vorne re	Seitenflügel vorne re	Seitenflügel vorne re	Seitenflügel vorne re	1
0000-60105-37	962376	Seitenflügel hi re	Seitenflügel hi re	Seitenflügel hi re	Seitenflügel hi re	1
0000-60105-55	984031	Bügel R	Bügel R	Bügel R	Bügel R	1
0000-60105-95	10978711	Schutzleiste Polydur 11	Schutzleiste Polydur 11	Schutzleiste Polydur 11	Schutzleiste Polydur 11	1
0111-08016-00	971731	Inbus-Schraube M 8x16	Socket screw M 8x16	Vis CHC M8X16	Vite brugola M8X16	2
0111-08020-00	979283	Inbus-Schraube M 8 x 20	Socket screw M8x20	Vis CHC M8x20	Vite brugola M 8x20	5
0111-08025-00	979284	Inbus-Schraube M8 x 25	Socket screw M 8x25	Vis CHC M8x25	Vite brugola M 8x25	4
0114-03010-21	10978702	Senkkopfschraube M 3x 10	Senkkopfschraube M 3x 10	Senkkopfschraube M 3x10	Senkkopfschraube M 3x 10	3
01N1-00048-10	971870	Popniete Dm 4,8/ 11,1	Pop-rivet dia 4,8/ 11,1	Popniete Dm 4,8/ 11,1	Popniete Dm 4,8/ 11,1	20
01U1-05009-50	971953	U-Scheibe M5	Washer	U-Scheibe M5	U-Scheibe M5	4
03R1-08032-00	979456	Schwernspannstift 8x32	Heavy dowel pin 8x32	Schwernspannstift 8x32	Spina elastica 8x32	1



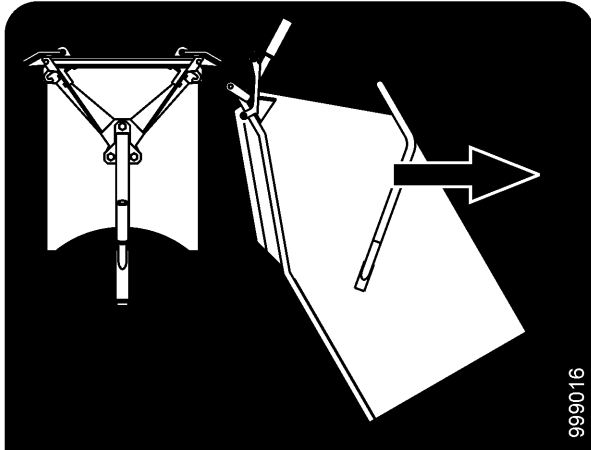
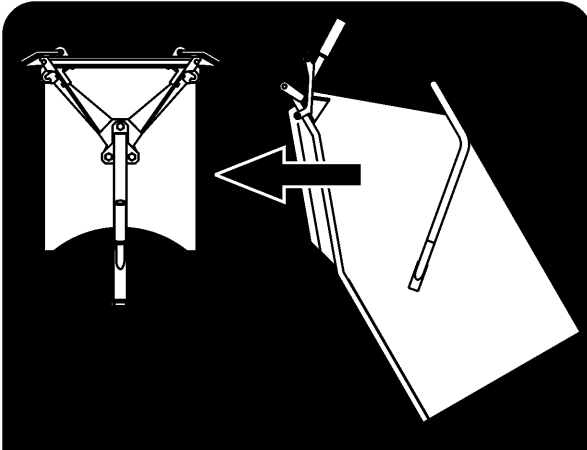
99MS-60105-62	984122	Blattschutzhalter 1200				
Zeichn. Nr.	Mat. Nr.	Deutsch	English	Français	Italiano	Stk.
99MS-60051-42	980700	Verschlusshebel Halter	locking lever holder	Poigné Ver. carter	Verschlusshebel Halter	1
03R1-08022-00	979455	Schwerspannstift 8x22	Heavy dowel pin 8x22	Goupille fendue 8x22	Spina eleastica 8x22	2
0000-60105-60	984127	Halterrohr 1200 kpl.	Halterrohr 1200 kpl.	Halterrohr 1200 kpl.	Halterrohr 1200 kpl.	1



99MS-60051-41	980699	Verschlusshebel Seitenfügel		English	Français	Italiano	Stk.
Zeichn. Nr.	Mat. Nr.	Deutsch					
0000-60051-12	976845	Gleitstück	Slider	Gleitstück	Gleitstück	Gleitstück	1
0000-60051-13	976846	Mutter	nut	Ecrou	Ecrou	Mutter	1
0000-60051-15	976848	Rohr	pipe	Rohr	Rohr	Rohr	1
0000-60051-47	977598	Gewindespindel M10	Threadedspindle M10	Rotule de carter M10	Rotule de carter M10	Vite M10 Interna molla ca	1
0000-60051-79	977925	Hebel geschweisst	lever welded		Poignee de carter	Hebel geschweisst	1
0001-54417-02	975897	Zeigerbüchse	pointer bush		Zeigerbüchse	Zeigerbüchse	2
0111-06012-00	971704	Inbus-Schraube M 6x 12	Allen screw	Vis CHC M6x12	Vis CHC M6x12	Vite brugola M6X12	2
0111-08050-00	971745	Inbus-Schraube M 8 x 50	Socket screw M 8 x 50	Vis CHC M8x50	Vis CHC M8x50	Vite brugola M8X50	1
01M3-08000-60	971861	Stop-Mutter M8 nied.Form	stop-nut M8 thin head	Ecrou Nylstop M8	Ecrou Nylstop M8	Dado M8 Autobloccante	1
01M3-10000-60	971862	Stop-Mutter M10 nied.Form	stop-nut M10 thin head	Ecrou Nielstop M10	Ecrou Nielstop M10	Dado M10 Autobloccante	1
03D1-92012-26	979445	Druckfeder Dm 32/16x102	cp. spring d. 32/16x102	Ressort 32/16x102	Ressort 32/16x102	Molla carter 32/16x102 N.	1
13G5-14012-25	973618	Gummigriff Antriebe	Rubber grip drive	Gummigriff Antriebe	Gummigriff Antriebe	Impugnatura gomma	1



99MS-60051-42	980700	Verschlusshebel Halter		English	Français	Italiano	Stk.
Zeichn. Nr.	Mat. Nr.	Deutsch					
0000-60051-12	976845	Gleitstück	Slider	Gleitstück	Gleitstück	Gleitstück	1
0000-60051-13	976846	Mutter	nut	Ecrou	Ecrou	Mutter	1
0000-60051-15	976848	Rohr	pipe	Rohr	Rohr	Rohr	1
0000-60051-47	977598	Gewindespindel M10	Threadedspindle M10	Rotule de carter M10	Rotule de carter M10	Vite M10 Interna molla ca	1
0000-60051-79	977925	Hebel geschweisst	lever welded	Poignee de carter	Poignee de carter	Hebel geschweisst	1
0001-54417-02	975897	Zeigerbüchse	pointer bush	Zeigerbüchse	Zeigerbüchse	Zeigerbüchse	2
0111-06012-00	971704	Inbus-Schraube M 6x 12	Allen screw	Vis CHC M6x12	Vis CHC M6x12	Vite brugola M6X12	2
0111-08050-00	971745	Inbus-Schraube M 8 x 50	Socket screw M 8 x 50	Vis CHC M8x50	Vis CHC M8x50	Vite brugola M8X50	1
01M3-08000-60	971861	Stop-Mutter M8 nied.Form	stop-nut M8 thin head	Ecrou Nylstop M8	Ecrou Nylstop M8	Dado M8 Autobloccante	1
01M3-10000-60	971862	Stop-Mutter M10 nied.Form	stop-nut M10 thin head	Ecrou Nielstop M10	Ecrou Nielstop M10	Dado M10 Autobloccante	1
03D1-92012-26	979445	Druckfeder Dm 32/16x102	Druckfeder Dm 32/16x102	Ressort 32/16x102	Ressort 32/16x102	Molla carter 32/16x102 N.	1
13G5-14012-25	973618	Gummigriff Antriebe	Rubber grip drive	Gummigriff Antriebe	Gummigriff Antriebe	Impugnatura gomma	1



999016

