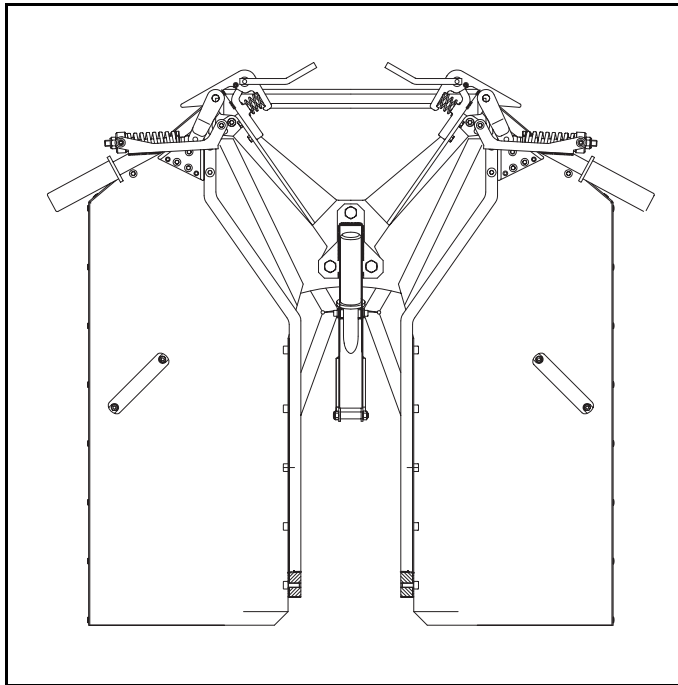


# **HYDROSTRESS**

®



***Blattschutz Alu Ø800 3-teilig***

***Blade guard Alu Ø800 3 parts***

***Capot de protection Alu Ø800 mm 3 pièces***

***Supporto del carter Alu Ø800 in 3 parti***

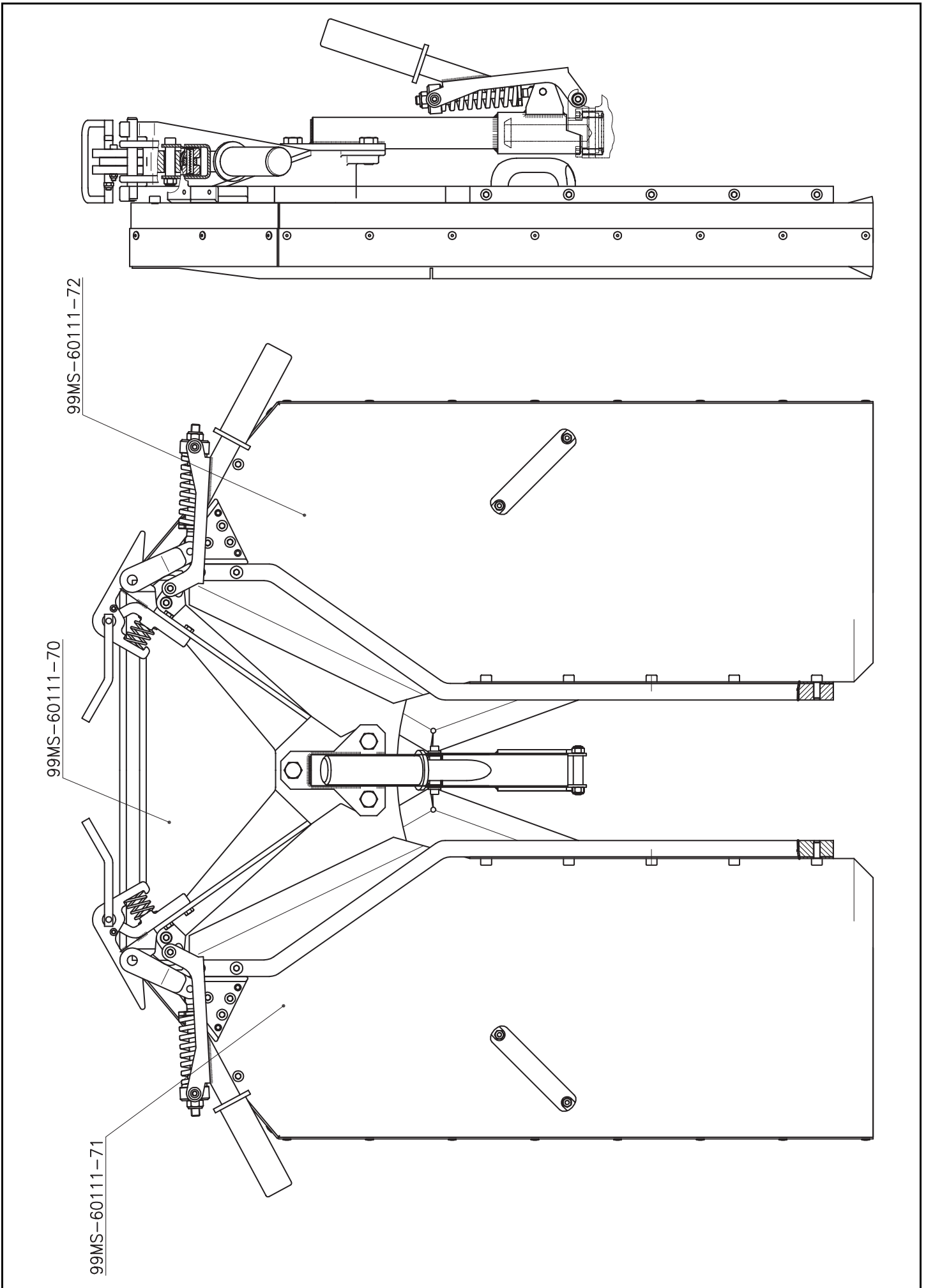
***Index 000***

***Ersatzteilliste***

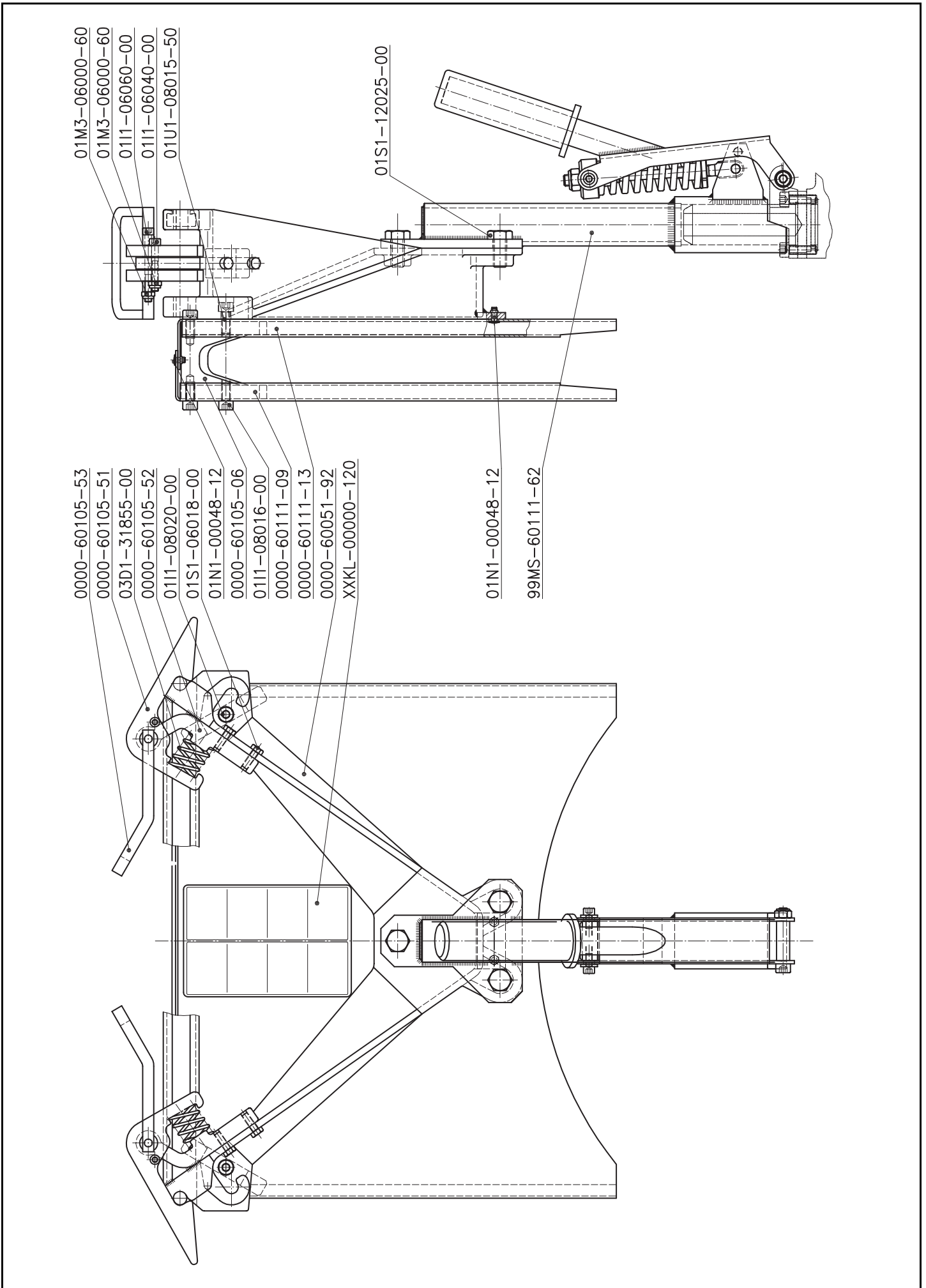
***Spare parts list***

***Liste des pièces de rechange***

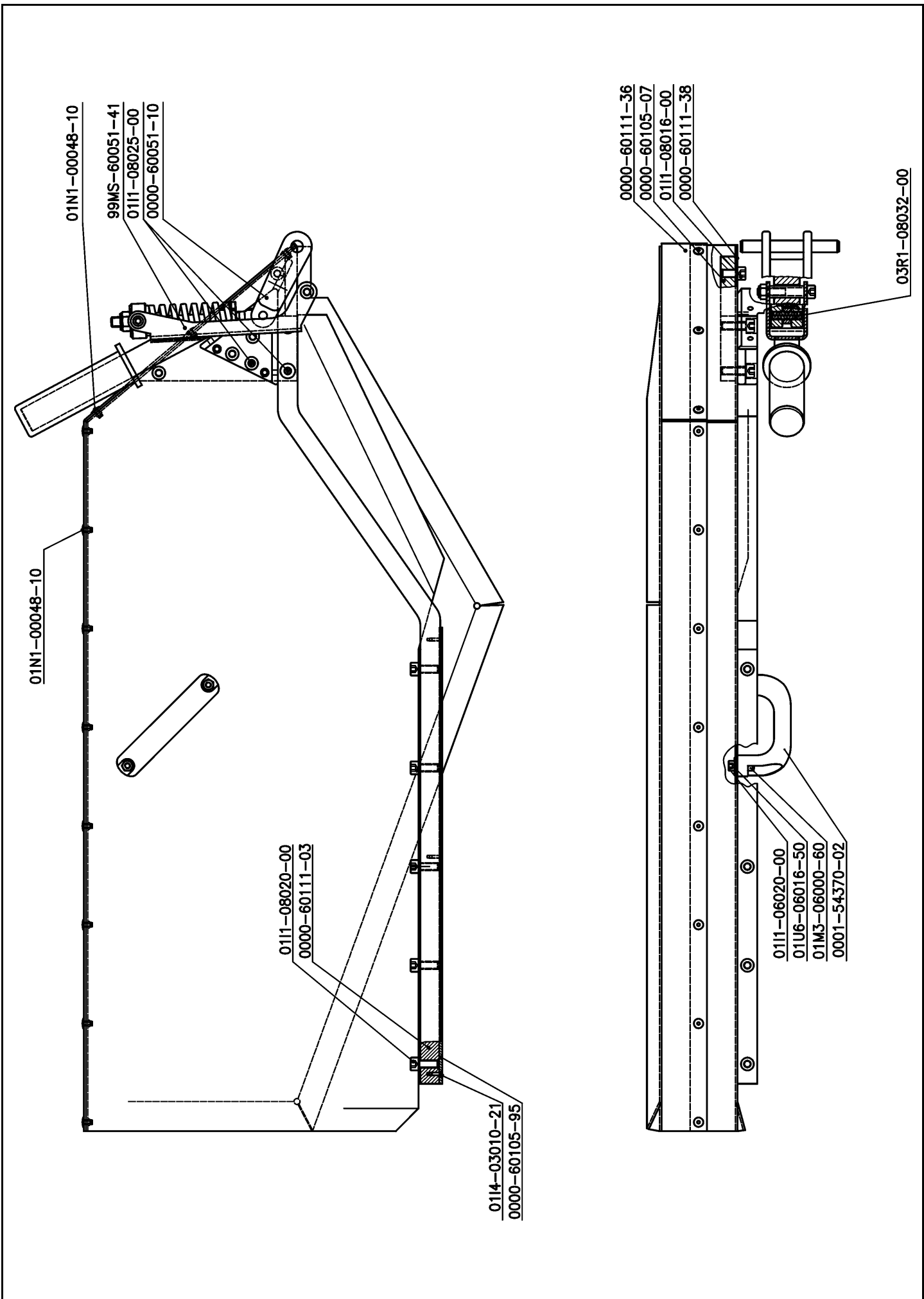
***Elenco ricambi***



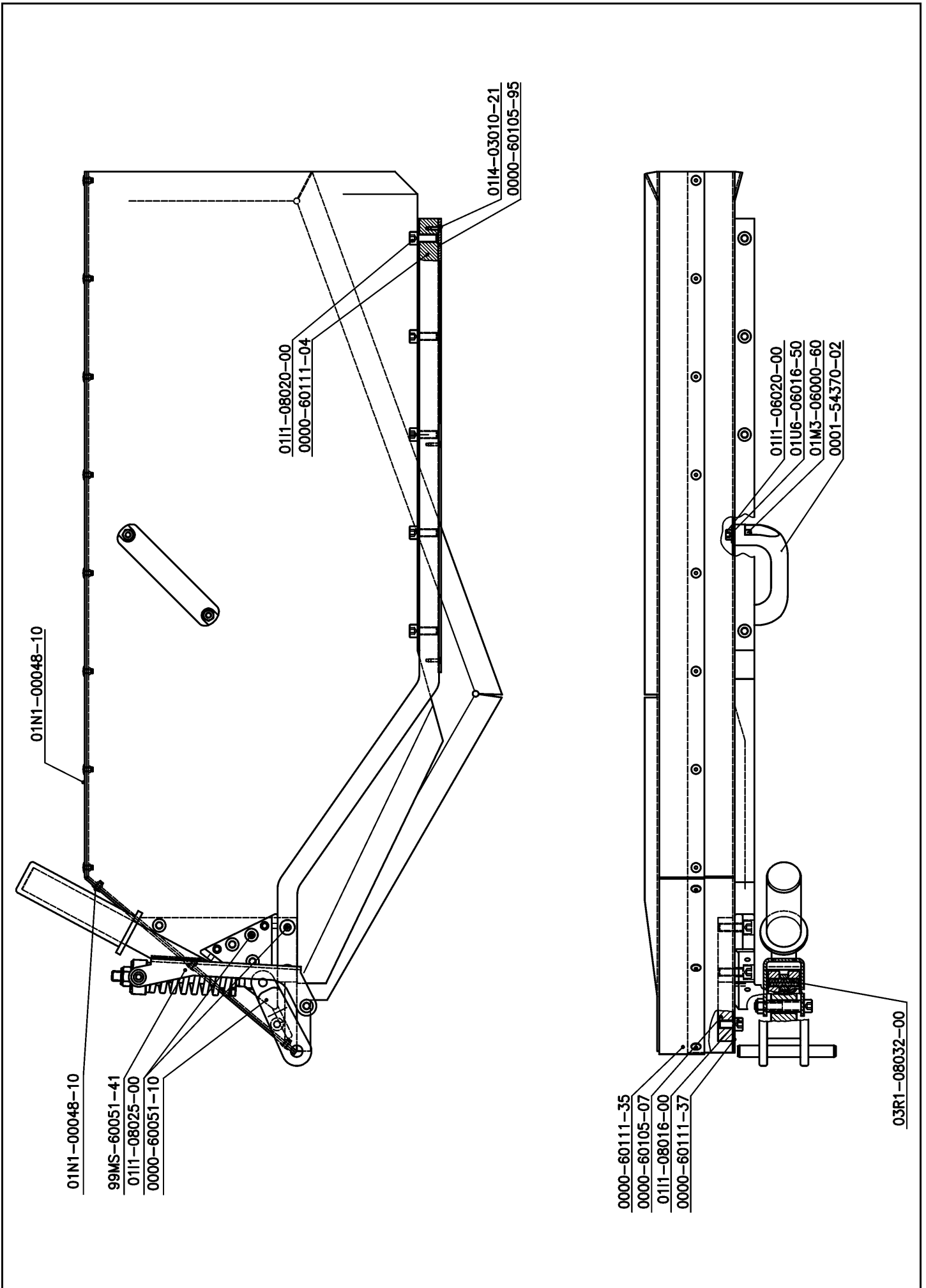
99MS-60111-10	999180	Blattschutz 800 Alu kpl	Blattschutz 800 Alu kpl	Blattschutz 800 Alu kpl	Blattschutz 800 Alu kpl	Blattschutz 800 Alu kpl	Blattschutz 800 Alu kpl	Blattschutz 800 Alu kpl	Blattschutz 800 Alu kpl	pcs.
99MS-60111-70	999176	Mittelhalter kpl.	Mittelhalter kpl.	Mittelhalter kpl.	Mittelhalter kpl.	Mittelhalter kpl.	Mittelhalter kpl.	Mittelhalter kpl.	Mittelhalter kpl.	1
99MS-60111-71	999177	Seitenflügel li kpl.	Seitenflügel li kpl.	Seitenflügel li kpl.	Seitenflügel li kpl.	Seitenflügel li kpl.	Seitenflügel li kpl.	Seitenflügel li kpl.	Seitenflügel li kpl.	1
99MS-60111-72	999178	Seitenflügel re kpl.	Seitenflügel re kpl.	Seitenflügel re kpl.	Seitenflügel re kpl.	Seitenflügel re kpl.	Seitenflügel re kpl.	Seitenflügel re kpl.	Seitenflügel re kpl.	1



99MS-60111-70	999176	Mittelhalter kpl.	Mittelhalter kpl.	Mittelhalter kpl.	Mittelhalter kpl.	pcs.
99MS-60111-62	999175	Blattschutzhalter kpl.	Blattschutzhalter kpl.	Blattschutzhalter kpl.	Blattschutzhalter kpl.	1
0000-60051-92	977936	Mittelhalter geschweisst	Centralholder welded	Mittelhalter geschweisst	Mittelhalter geschweisst	1
0000-60105-06	962372	Eckteil	Eckteil	Eckteil	Eckteil	2
0000-60105-51	962111	Klinke	Klinke	Klinke	Klinke	4
0000-60105-52	962109	Klinkenlager	Klinkenlager	Klinkenlager	Klinkenlager	2
0000-60105-53	962790	Verschlusshebel	Verschlusshebel	Verschlusshebel	Verschlusshebel	2
0000-60111-09	999181	Mittelblech vorn	Mittelblech vorn	Mittelblech vorn	Mittelblech vorn	1
0000-60111-13	999169	Mittelblech hinten	Mittelblech hinten	Mittelblech hinten	Mittelblech hinten	1
0111-06040-00	971715	Inbus-Schraube M 6x 40	Allen screw	Vis CHC M6x40	VITE BRUGOLA M6X40	2
0111-06060-00	971720	Inbus-Schraube M 6x 60	Socket screw M 6x 60	Inbus-Schraube M 6x 60	VITE BRUGOLA M6 X 60	2
0111-08016-00	971731	Inbus-Schraube M 8x 16	Socket screw M 8x 16	VIS CHC M 8X16	VITE BRUGOLA M8X16	6
0111-08020-00	979283	Inbus-Schraube M 8 x 20	Allen screw M8 x 20	Vis CHC M 8 x 20	VITE M 8 x 20	2
01M3-06000-60	979308	Stop-Mutter M6 nied.Form	stop-nut M6 thin head	Ecrou Nylstop M6	DADO M6 AUTOBLOCCANTE	4
01N1-00048-12	962780	Pop-Niete D=4,8 L=12.7	Pop-Niete D=4.8 L=12.7	Pop-Niete D=4.8 L=12.7	Pop-Niete D=4.8 L=12.7	7
01S1-06018-00	971892	6kt-Schraube M6x18	hex.-screw M6x18	hex.-screw M6x18	6kt-Schraube M6x18	4
01S1-12025-00	971915	6kt-Schraube M12x25	hex.-screw M12x25	hex.-screw M12x25	VITE M12x25	3
01U1-08015-50	979353	U-Scheibe M8	washer M8	Rondelle M8	RONDELLA M8	2
03D1-31855-00	984112	Druckfeder Dm 25x2.5 L=49	Druckfeder Dm 25x2.5 L=49	Druckfeder Dm 25x2.5 L=49	Druckfeder Dm 25x2.5 L=49	2

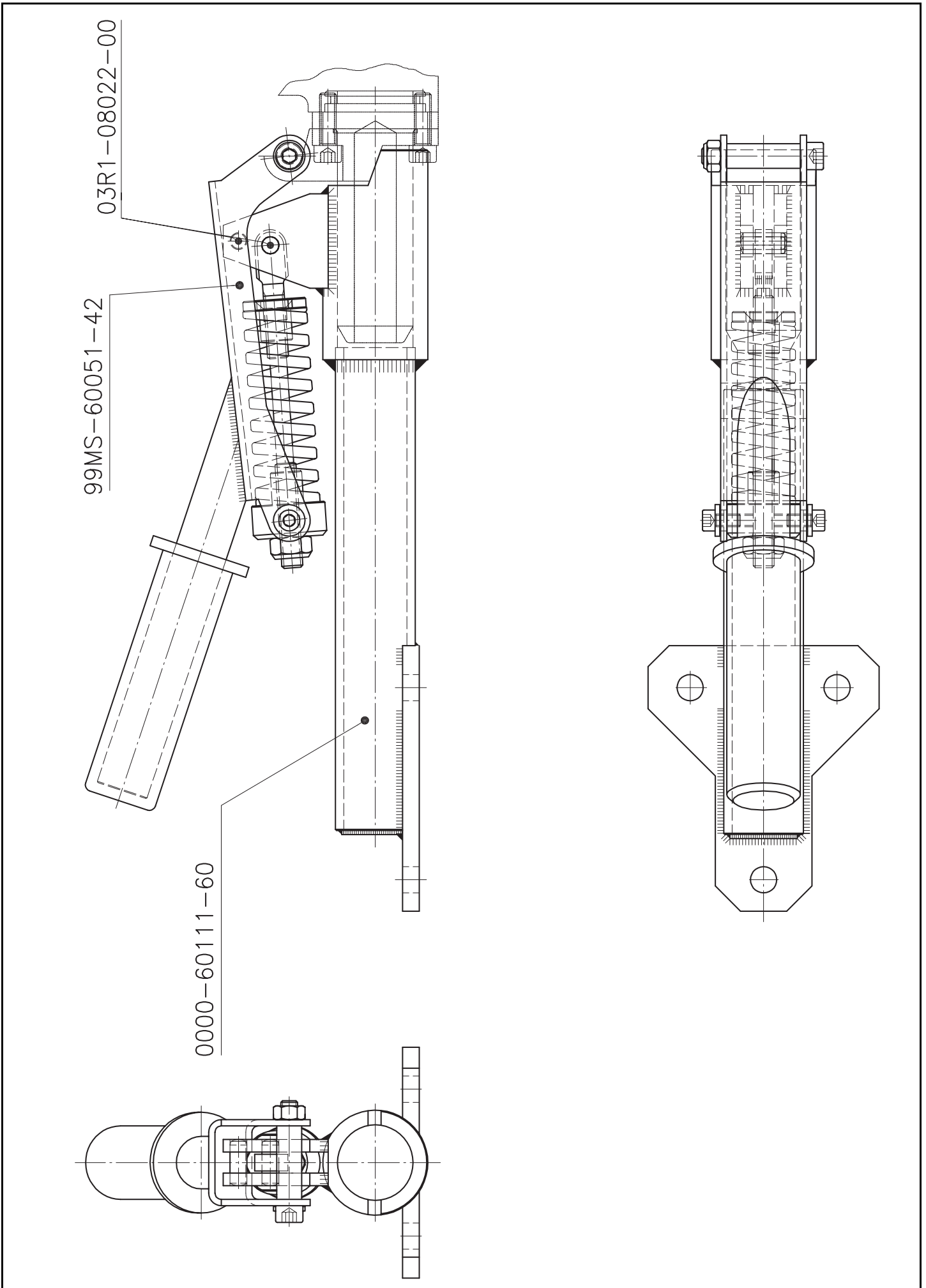


99MS-60111-71	999177	Seitenflügel li kpl.	Seitenflügel li kpl.	Seitenflügel li kpl.	Seitenflügel li kpl.	pcs.
99MS-60051-41	980699	Verschlusshebel Seitenfl.	locking lever, sideplate	Levier ferm. battantslat	Attacco molla lat. carter	1
0000-60051-10	976843	Schwenkhalter	Swivelling part (guard)	Fixation clip clap de car	Angolare carter N.T.	1
0000-60105-07	962373	Platte	Platte	Platte	Platte	1
0000-60105-95	10978711	Schutzleiste	Schutzleiste	Schutzleiste	Schutzleiste	1
0000-60111-03	999182	Strebe li	Strebe li	Strebe li	Strebe li	1
0000-60111-36	999170	Seitenflügel vorne li	Seitenflügel vorne li	Seitenflügel vorne li	Seitenflügel vorne li	1
0000-60111-38	999172	Seitenflügel hinten li	Seitenflügel hinten li	Seitenflügel hinten li	Seitenflügel hinten li	1
0001-54370-02	975881	Bügelgriff	Framegrip	Poignee	Maniglia later	1
0111-06020-00	971709	Inbus-Schraube M 6x 20	Socket screw M 6x 20	Vis CHC M6x20	Vite brugola M6X20	2
0111-08016-00	971731	Inbus-Schraube M 8x 16	Socket screw M 8x 16	Vis CHC M 8X16	Vite brugola M8X16	2
0111-08020-00	979283	Inbus-Schraube M 8 x 20	Allen screw M8 x 20	Vis CHC M 8 x 20	Vite M 8 x 20	5
0111-08025-00	979284	Inbus-Schraube M8 x 25	Socket screw M 8x 25	Vis CHC M8x25	Vite M 8x 25	5
0114-03010-21	10978702	Senkkopfschraube M3x10	Senkkopfschraube M3x10	Senkkopfschraube M3x10	Senkkopfschraube M3x10	3
01M3-06000-60	971862	Stop-Mutter M6 nied.Form	stop-nut M6 thin head	Ecrou Nielstop M6	Dado M6 Autobloccante	2
01N1-00048-10	971870	Popniete Dm 4,8/ 11, 1	Pop-rivet dia 4,8/ 11,1	Popniete Dm 4,8/ 11,1	Popniete Dm 4,8/ 11,1	11
01U6-06016-50	975949	U-Scheibe Dm 6.4/16x0.8	washer dia 6.4/16x0.8	U-Scheibe Dm 6.4/16x0.8	Rondella Dm 6.4/16x0.8	2
03R1-08032-00	979456	Schwerspannstift 8x32	Heavy dowel pin 8x32	Schwerspannstift 8x32	Spina elastica 8x32	1

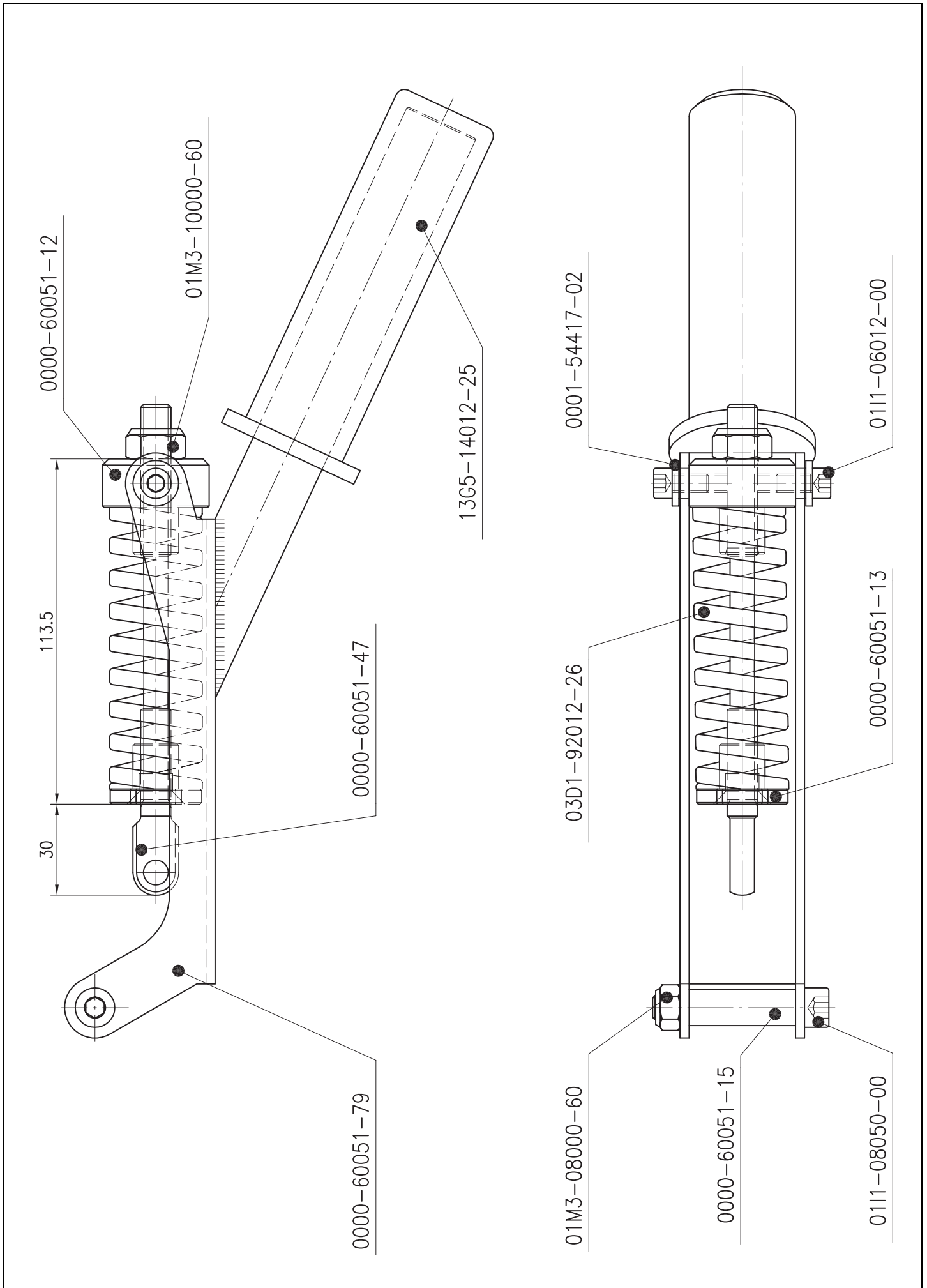




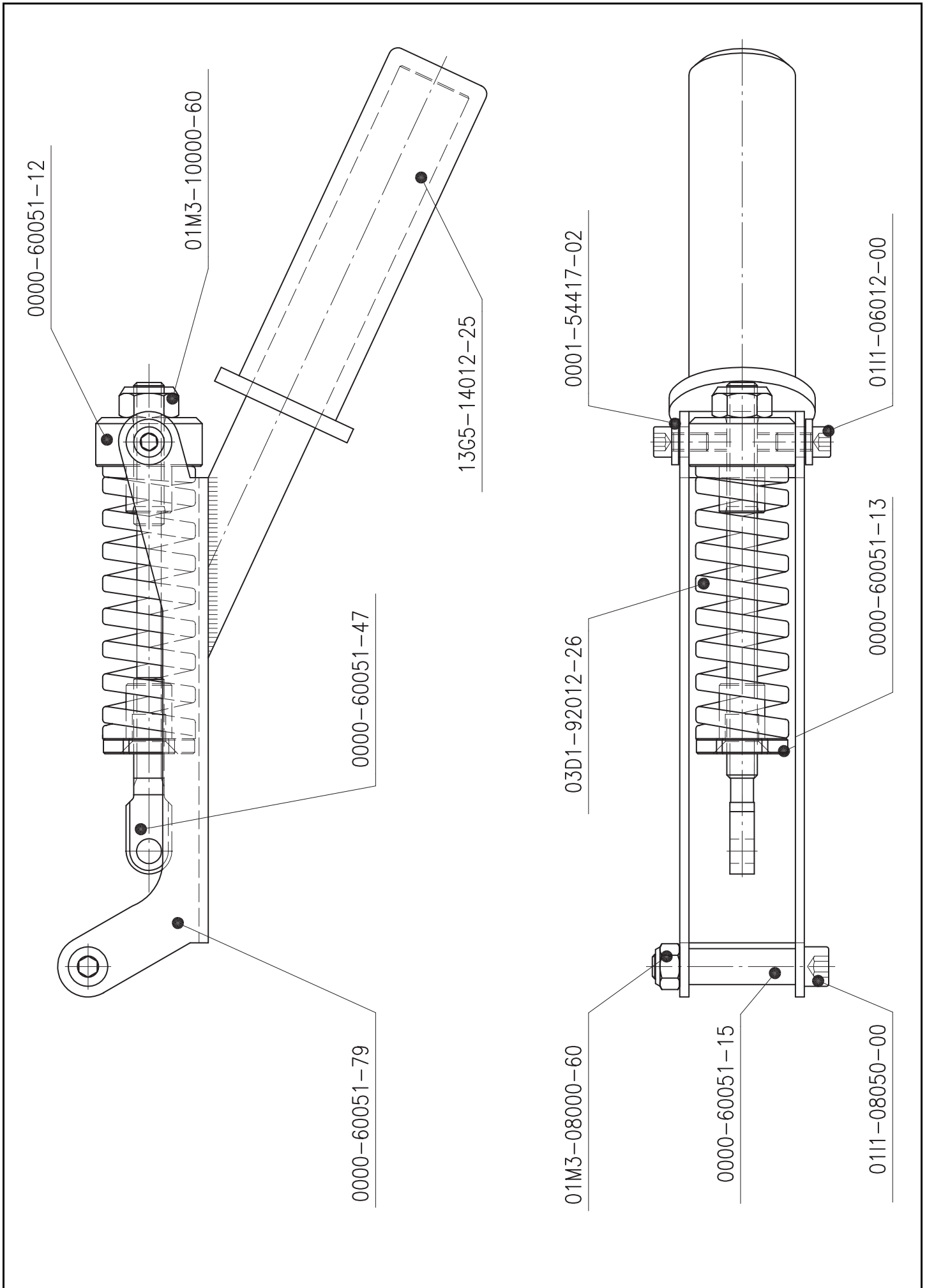
99MS-60111-72	999178	Seitenflügel re kpl.	Seitenflügel re kpl.	Seitenflügel re kpl.	pcs.
99MS-60051-41	980699	Verschlusshebel Seitenfl.	locking lever, sideplate	Levier ferm. battantslat	1
0000-60051-10	976843	Schwenkhalter	Swivelling part (guard)	Fixation clip clap de car	1
0000-60105-07	962373	Platte	Platte	Platte	1
0000-60105-95	10978711	Schutzleiste	Schutzleiste	Schutzleiste	1
0000-60111-04	999183	Strebe re	Strebe re	Strebe re	1
0000-60111-35	999184	Seitenflügel vorne re	Seitenflügel vorne re	Seitenflügel vorne re	1
0000-60111-37	999171	Seitenflügel hinten re	Seitenflügel hinten re	Seitenflügel hinten re	1
0001-54370-02	975881	Bügelgriff	Framegrip	MANIGLIA LATER. HCCB-4	1
0111-06020-00	971709	Inbus-Schraube M 6x 20	Socket screw M 6x 20	Vite brugola M6X20	2
0111-08016-00	971731	Inbus-Schraube M 8x 16	Socket screw M 8x 16	Vite brugola M8X16	2
0111-08020-00	979283	Inbus-Schraube M 8 x 20	Allen screw M8 x 20	Vite M 8 x 20	5
0111-08025-00	979284	Inbus-Schraube M8 x 25	Socket screw M 8x 25	Vite M 8x 25	5
0114-03010-21	10978702	Senkkopfschraube M3x10	Senkkopfschraube M3x10	Senkkopfschraube M3x10	3
01M3-06000-60	971862	Stop-Mutter M6 nied.Form	stop-nut M6 thin head	Dado M6 Autobloccante	2
0114-03010-21	10978702	Senkkopfschraube M3x10	Senkkopfschraube M3x10	Senkkopfschraube M3x10	3
01N1-00048-10	971870	Popniete Dm 4,8/ 11, 1	Pop-rivet dia 4,8/ 11,1	Popniete Dm 4,8/ 11,1	11
01U6-06016-50	975949	U-Scheibe Dm 6.4/16x0.8	washer dia 6.4/16x0.8	Rondella Dm 6.4/16x0.8	2
03R1-08032-00	979456	Schwerspannstift 8x32	Heavy dowel pin 8x32	Schwerspannstift 8x32	1



999MS-601111-62	999175	Blattschutzhalter kpl.	Blattschutzhalter kpl.	Blattschutzhalter kpl.	Blattschutzhalter kpl.	Blattschutzhalter kpl.	pcs.
99MS-60051-42	980700	Verschlusshebel Halter	locking lever holder	Poigné Ver. carter	Verschlusshebel Halter		1
03R1-08022-00	979455	Schwerspannstift 8x22	heavy dowel pin 8x22	Schwerspannstift 8x22	SPINA ELEASTICA 8x22		1
0000-60111-60	999173	Halterrohr kpl.	Halterrohr kpl.	Halterrohr kpl.	Halterrohr kpl.		1



99MS-60051-41	980699	Verschlusshebel Seitenfl.	locking lever, sideplate	Levier ferm. battants lat	ATTACCO MOLLA LAT. CARTER	pcs.
0000-60051-12	976845	Gleitstück	Slider	Gleitstück	Gleitstück	1
0000-60051-13	976846	Mutter	nut	Mutter	Mutter	1
0000-60051-15	976848	Rohr	pipe	Rohr	Rohr	1
0000-60051-47	977598	Gewindespindel M10	Threadedspindle M10	TIGE FILETEE M10	VITE M10 INTERNA MOLLA CA	1
0000-60051-79	977925	Hebel geschweisst	lever welded	POIGNEE DE CARTER	Hebel geschweisst	1
0001-54417-02	975897	Zeigerbüchse	pointer bush	Zeigerbüchse	Zeigerbüchse	2
0111-06012-00	971704	Inbus-Schraube M 6x 12	Allen screw	Vis CHC M6x12	VITE BRUGOLA M6X12 TENSIO	2
0111-08050-00	971745	Inbus-Schraube M 8 x 50	Socket screw M 8x 50	Vis CHC M8x50	VITE BRUGOLA M8X50	1
01M3-08000-60	971861	Stop-Mutter M8 nied.Form	stop-nut M8 thin head	Ecrou Nylstop M8	DADO	1
01M3-10000-60	971862	Stop-Mutter M10 nied.Form	stop-nut M10 thin head	Ecrou Nielstop M10	DADO M10 AUTOBLOCCANTE	1
03D1-92012-26	979445	Druckfeder Dm. 16x32x102	cp. spring d. 16x32x102	RESSORT 16x32x102	MOLLA CARTER 16x32x102 N.	1
13G5-14012-25	973618	Gummigriff Antriebe	Rubber grip drive	POIGNEE	IMPUGNATURA GOMMA (TU	1



99MS-60051-42	980700	Verschlusshebel Halter	locking lever holder	Poigné Ver. carter	Verschlusshebel Halter	pcs.
0000-60051-12	976845	Gleitstück	Slider	Gleitstück	Gleitstück	1
0000-60051-13	976846	Mutter	nut	Mutter	Mutter	1
0000-60051-15	976848	Rohr	pipe	Rohr	Rohr	1
0000-60051-47	977598	Gewindespindel M10	Threadedspindle M10	TIGE FILETEE M10	VITE M10 INTERNA MOLLA CA	1
0000-60051-79	977925	Hebel geschweisst	lever welded	POIGNEE DE CARTER	Hebel geschweisst	1
0001-54417-02	975897	Zeigerbüchse	pointer bush	Zeigerbüchse	Zeigerbüchse	2
0111-06012-00	971704	Inbus-Schraube M 6x 12	Allen screw	Vis CHC M6x12	VITE BRUGOLA M6X12 TENSIO	2
0111-08050-00	971745	Inbus-Schraube M 8 x 50	Socket screw M 8x 50	Vis CHC M8x50	VITE BRUGOLA M8X50	1
01M3-08000-60	971861	Stop-Mutter M8 nied.Form	stop-nut M8 thin head	Ecrou Nylstop M8	DADO	1
01M3-10000-60	971862	Stop-Mutter M10 nied.Form	stop-nut M10 thin head	Ecrou Nielstop M10	DADO M10 AUTOBLOCCANTE	1
03D1-92012-26	979445	Druckfeder Dm. 16x32x102	cp. spring d. 16x32x102	RESSORT 16x32x102	MOLLA CARTER 16x32x102 N.	1
13G5-14012-25	973618	Gummigriff Antriebe	Rubber grip drive	POIGNEE	IMPUGNATURA GOMMA (TU	1

