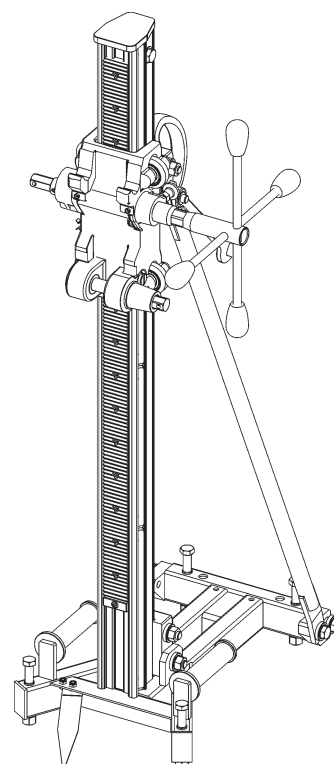


Manuale d'istruzioni

Sostegno carotatrice

DRA500 ★ ★ ★

Indice 001



Congratulazioni!

Con TYROLIT Hydrostress avete scelto un apparecchio di sperimentata efficacia costruito secondo standard tecnologici di avanguardia. Solo i ricambi originali TYROLIT Hydrostress garantiscono qualità e intercambiabilità. Qualora gli interventi di manutenzione siano trascurati o non correttamente eseguiti, non potremo adempiere ai nostri obblighi di garanzia. Qualsiasi riparazione deve essere eseguita esclusivamente da personale specializzato adeguatamente istruito. Il nostro servizio di assistenza clienti è a vostra disposizione per consentirvi di conservare l'apparecchio TYROLIT Hydrostress in perfetto stato di funzionamento.

Vi auguriamo buon lavoro!

TYROLIT Hydrostress

Copyright © TYROLIT Hydrostress

TYROLIT Hydrostress AG
Witzbergstrasse 18
CH-8330 Pfäffikon
Svizzera
Telefono 0041 (1) 952 18 18
Telefax 0041 (1) 952 18 00

1 Sicurezza



Il presente manuale d'istruzioni è da considerarsi parte integrante della documentazione fornita a corredo del sostegno carotatrice. Queste istruzioni sono completate dal «Manuale di sicurezza / Descrizione del sistema di carotaggio».



PERICOLO

In caso di mancata osservanza delle avvertenze di sicurezza riportate nel «Manuale di sicurezza / Manuale del sistema di carotaggio», si corre il rischio di gravi lesioni o di morte.

- ▶ Assicurare che il «Manuale di sicurezza / Descrizione del sistema di carotaggio» sia stato letto e ben compreso in tutte le sue parti.



PERICOLO

Pericolo di morte o lesioni gravi dovuto all'avviamento improvviso della macchina!

- ▶ Prima di accendere il sistema è indispensabile accertarsi che non vi siano persone all'interno delle zone pericolose.
- ▶ Disattivare il sistema prima di procedere a collegare o scollegare i cavi.
- ▶ Prima di allontanarsi, l'operatore deve disattivare il sistema e assicurarlo contro la riaccensione.

In caso di incidenti, sussiste il pericolo di morte o di lesioni gravi dovuto alla corona di carotaggio che resta in funzione

- ▶ Assicurarsi che l'interruttore di accensione e spegnimento sia subito accessibile.

Rischio di folgorazione dovuto a cavi e connettori sotto tensione!

- ▶ Spegnerne il motore di carotaggio prima di procedere a collegare o scollegare i cavi.

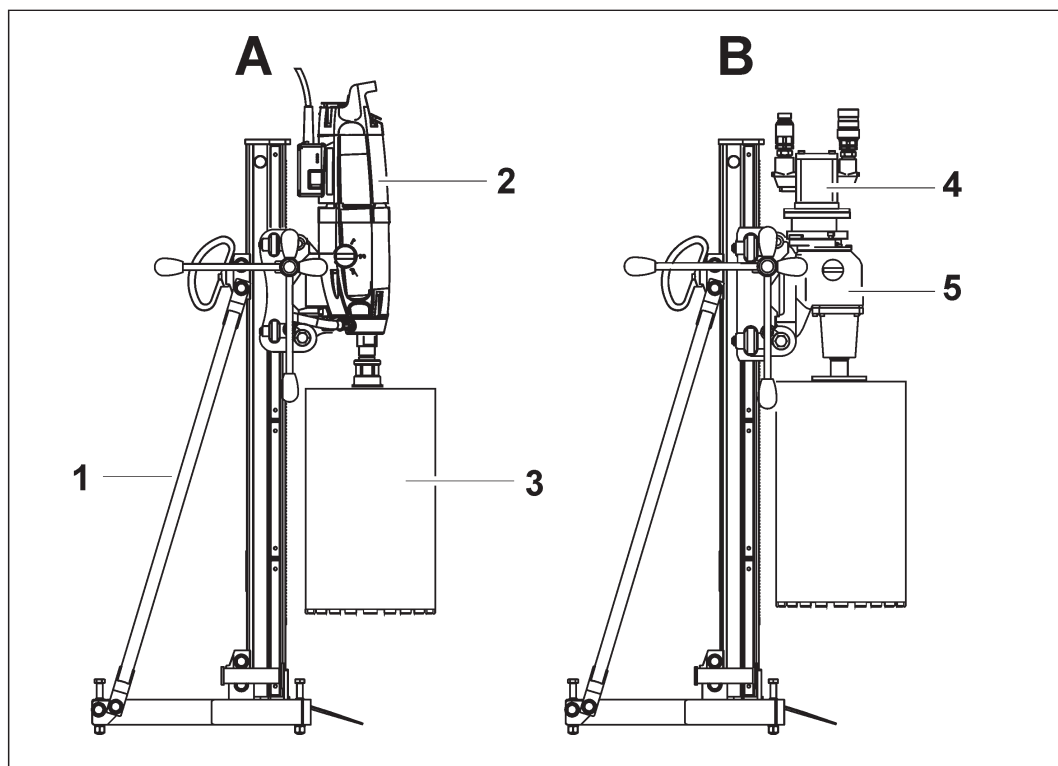
La tensione di rete errata può causare rischio di incendio!

- ▶ Assicurarsi che la tensione e frequenza di rete coincidano con i valori di rete prescritti per il motore di carotaggio.

2 Descrizione

2.1 Sistema di carotaggio

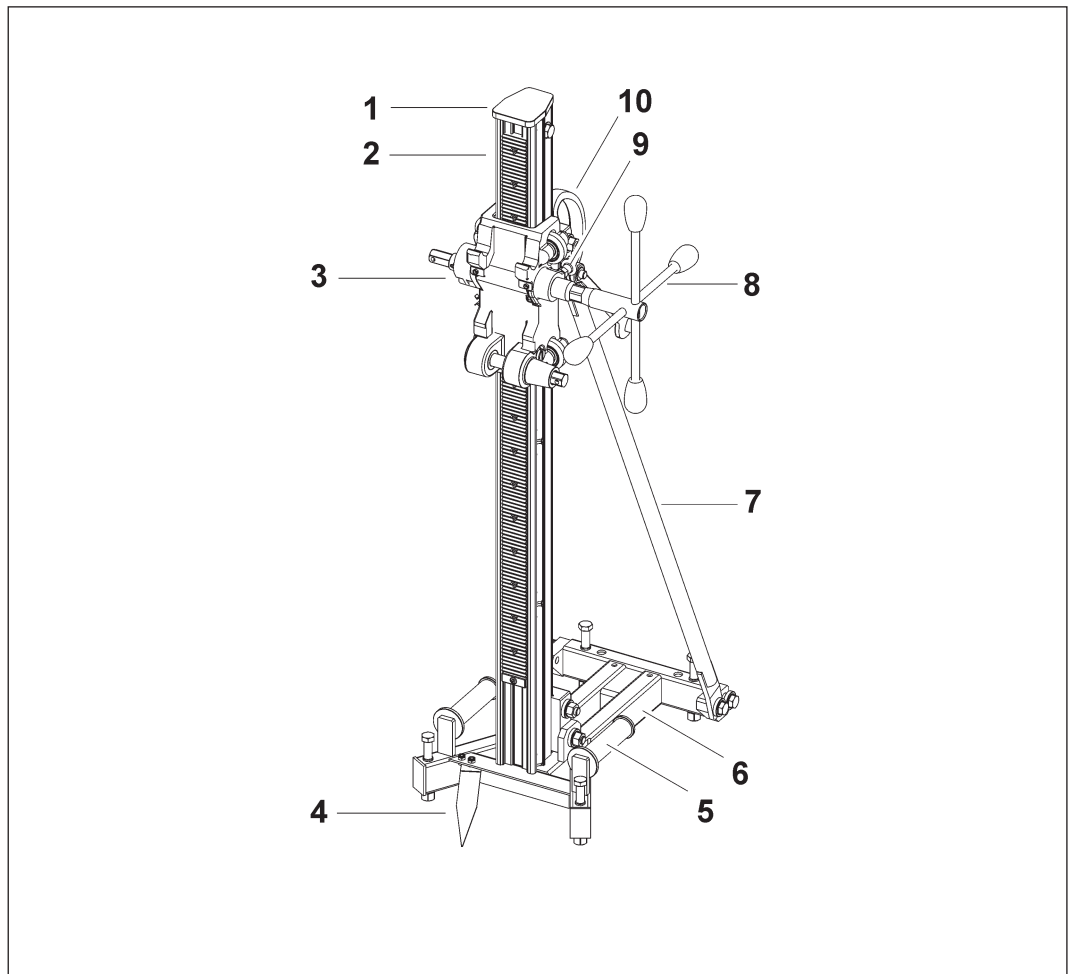
Il sostegno carotatrice DRA500*** può essere abbinato ad appositi componenti TYROLIT Hydrostress per formare un sistema di carotaggio elettrico o idraulico.



Sistema di carotaggio

- | | | | |
|---|--------------------------------|---|--|
| 1 | Sostegno carotatrice | 4 | Motore di carotaggio idraulico |
| 2 | Motore di carotaggio elettrico | 5 | Trasmissione per sistemi di carotaggio |
| 3 | Corona di carotaggio | | |

2.2 Componenti principali DRA500 ★★★

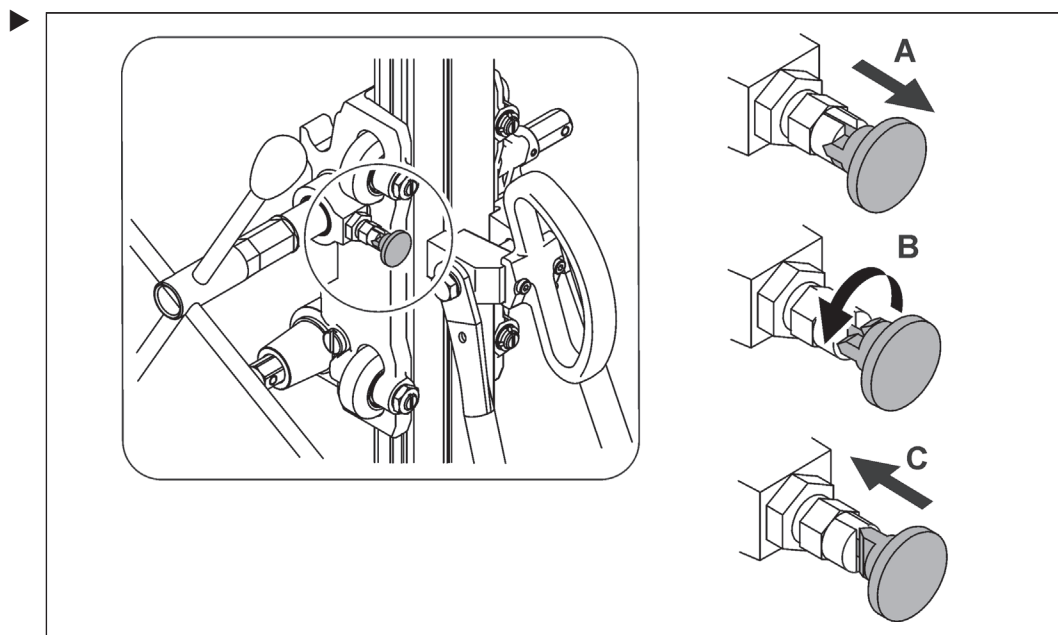


Componenti principali DRA500 ★★★

- | | |
|-------------------------|--------------------------|
| 1 Coperchio | 7 Barra d'appoggio |
| 2 Colonna | 8 Manovella |
| 3 Supporto trasmissione | 9 Blocco |
| 4 Indicatore del centro | 10 Maniglia di trasporto |
| 5 Impugnatura | |
| 6 Piede a tassello | |

3 Montaggio

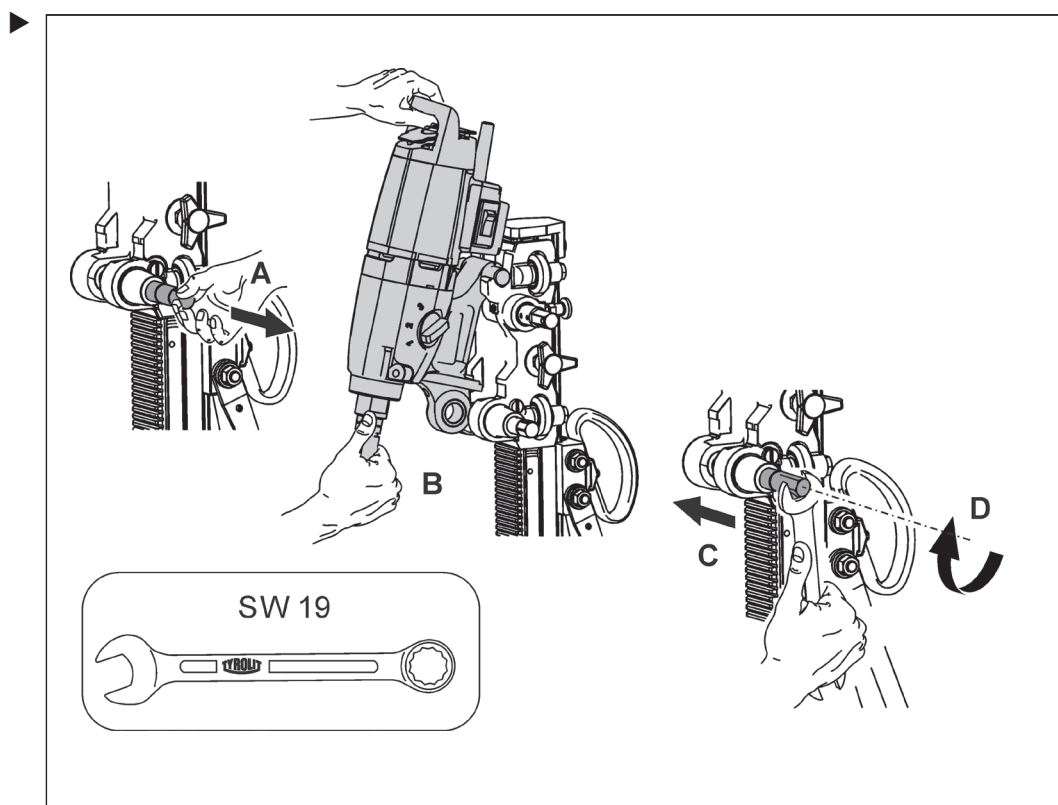
3.1 Bloccaggio del supporto



3.2 Interfaccia - motore di carotaggio

✓ Prima di fissare il motore di carotaggio occorre bloccare il supporto (cfr. la sezione 3.1, Bloccaggio del supporto).

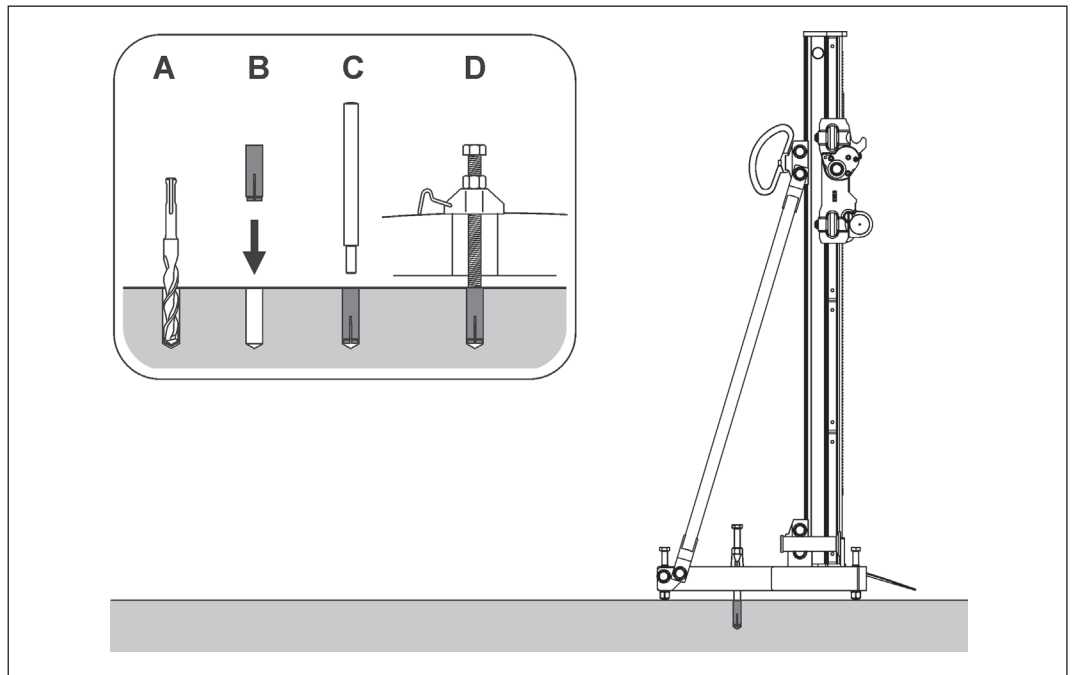
3.2.1 Montaggio del motore di carotaggio



3.3 Interfaccia - suolo

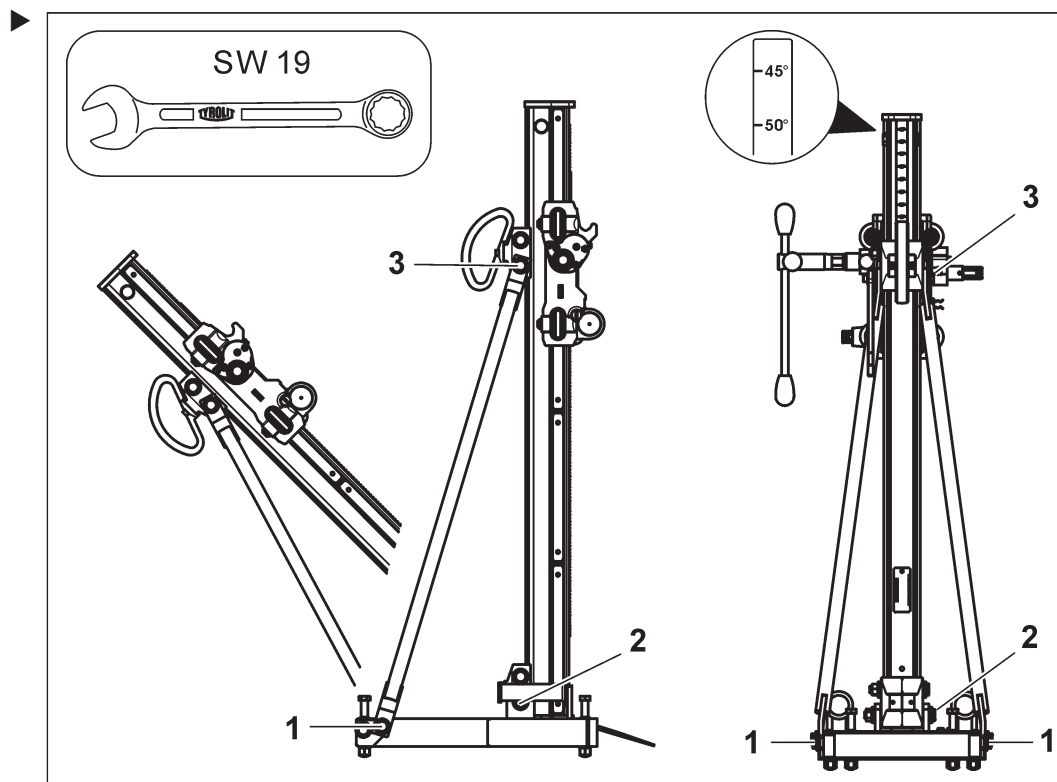
3.3.1 Fissaggio con tasselli

Il sostegno carotatrice DRA500★★★ può essere fissato saldamente al suolo tramite tasselli. I dati relativi al fissaggio sicuro con i tasselli sono contenuti nel «Manuale di sicurezza / Descrizione del sistema di carotaggio».

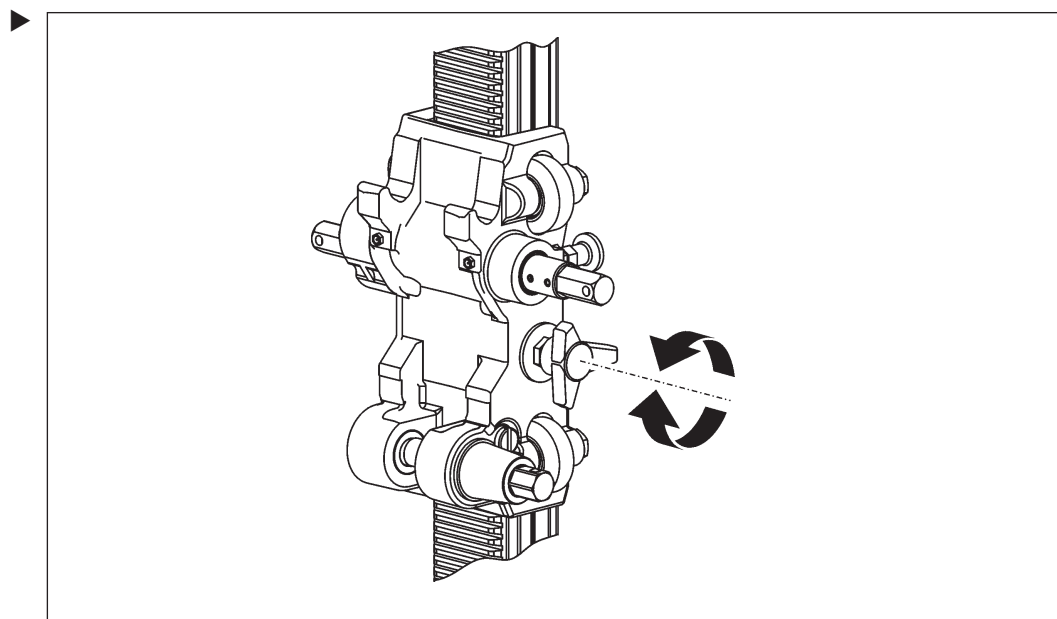


4 Regolazioni

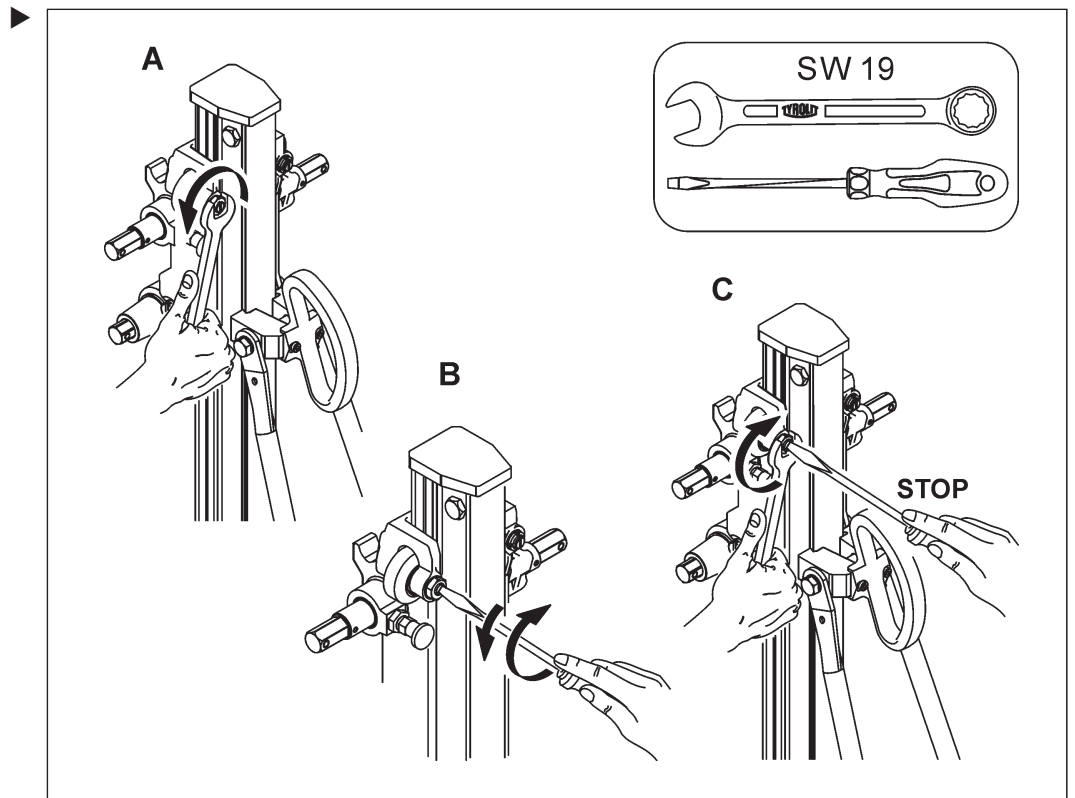
4.1 Inclinazione



4.2 Freno



4.3 Regolazione dei rulli



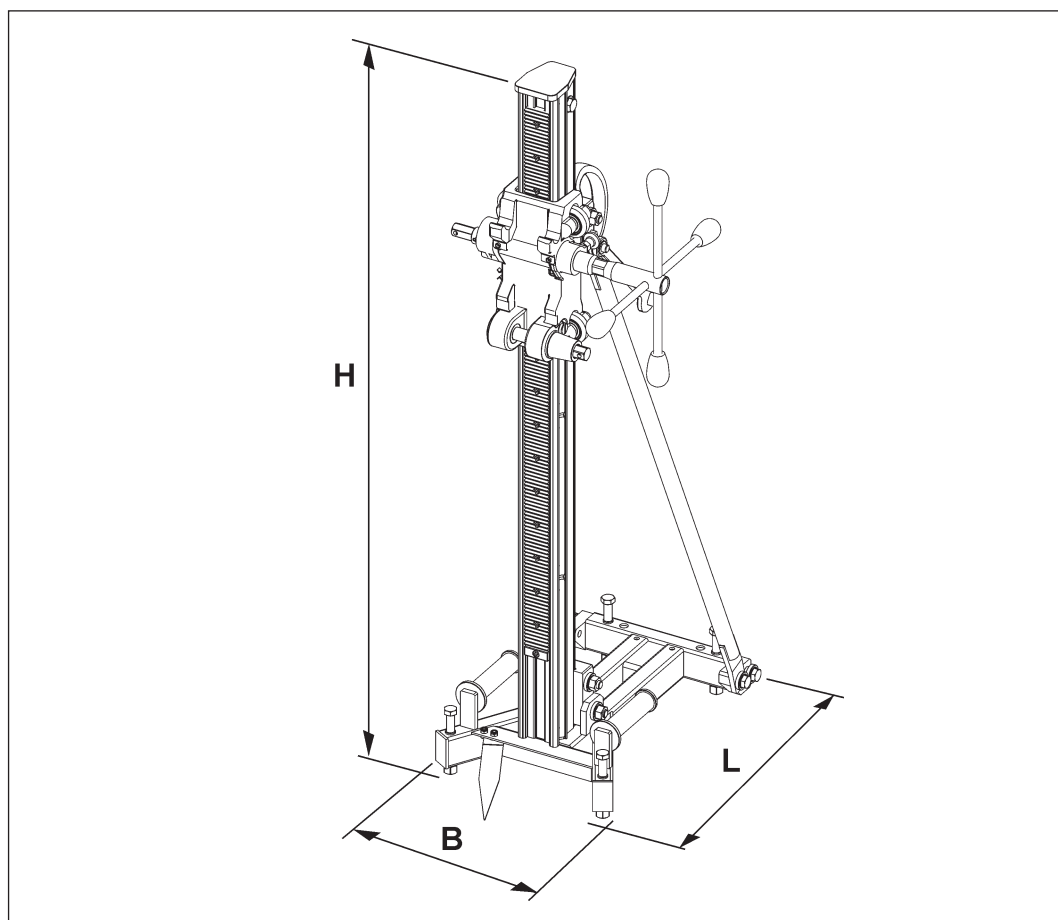
5 Manutenzione ordinaria e periodica

Tabella di manutenzione ordinaria e periodica		Prima di ogni intervento di manutenzione	Al termine del lavoro	Una volta alla settimana	Una volta all'anno	In caso di guasti	In caso di danneggiamenti
Sostegno carotatrice	▶ Lavare con acqua		X			X	X
	▶ Lubrificare la filettatura dei piedi regolabili			X		X	X
	▶ Serrare le viti e i dadi allentati	X					
	▶ Pulire la dentatura della colonna guida		X			X	
Supporto	▶ Serrare le viti e i dadi allentati	X				X	X
	▶ Controllare la guida a rulli e, se necessario, regolare (cfr. la sezione 4.2, Regolazione dei rulli)	X				X	
	▶ Sostituire la guida a rulli						X
Manutenzione	▶ Fare eseguire da TYROLIT Hydrostress AG o da una rappresentanza autorizzata.	Prima manutenzione: dopo 100 ore di esercizio Manutenzione successiva: ogni 200 ore di esercizio					

6 Guasti

Guasti		
Guasto	Possibile causa	Rimedio
La corona diamantata di carotaggio si blocca	La corona diamantata di carotaggio scivola a causa del non corretto fissaggio della guida o del piede del sostegno carotatrice	► Allentare la corona diamantata di carotaggio ed estrarla. Rompere la carota e migliorare il fissaggio del sostegno carotatrice.
	La corona diamantata di carotaggio si muove fuori dal tracciato a causa dell'eccessivo gioco delle guide a rulli	► Allentare il sostegno carotatrice e regolare le guide a rulli
	Segmenti di carotaggio consumati (assenza di taglio libero)	► Sostituire la corona di carotaggio
Forte usura del tubo della corona diamantata	La corona diamantata non scorre correttamente nel foro di carotaggio	► Regolare le guide a rulli
	Supporto del motore di carotaggio difettoso	► Sostituire il motore di carotaggio ► Informare il servizio di assistenza clienti TYROLIT Hydrostress AG.
Inceppamento avanzamento lungo tutta la guida	Eccessivo serraggio dei rulli guida	► Regolare correttamente il serraggio dei rulli guida
L'avanzamento si blocca in un punto della guida	La guida è deformata o danneggiata	► Informare il servizio di assistenza clienti TYROLIT Hydrostress AG
Centraggio della corona di carotaggio troppo difficile	La corona diamantata di carotaggio scivola a causa del fissaggio non corretto del sostegno carotatrice	► Migliorare il fissaggio del sostegno carotatrice
	La corona diamantata di carotaggio si muove fuori dal tracciato a causa dell'eccessivo gioco delle guide a rulli	► Regolare le guide a rulli
	Errata rotazione concentrica della corona di carotaggio	► Sostituire la corona di carotaggio ► Utilizzare l'utensile diamantato TYROLIT.
Le viti di regolazione del piede possono essere girate con difficoltà o sono completamente bloccate	La filettatura non è stata lubrificata	► Lubrificare la filettatura
	Piedi deformati	► Informare il servizio di assistenza clienti TYROLIT Hydrostress AG
Il sostegno carotatrice si lascia inclinare con difficoltà o è del tutto bloccato	Guida piegata o danneggiata	► Informare il servizio di assistenza clienti TYROLIT Hydrostress AG.

7 Caratteristiche tecniche



Dimensioni

Dimensioni	
DRA500 ★ ★ ★	
Lunghezza L	454 mm
Larghezza B	301 mm
Altezza H	1.182 mm

Pesi	
DRA500 ★ ★ ★	
Peso (senza manovella)	26 kg

Corone di carotaggio	
DRA500 ★★★	
Intervallo di diametro carotaggio	Ø 100 – Ø 250 mm
Diametro max. carotaggio con piastra distanziatrice 180 mm	Ø 400 mm
Diametro max. carotaggio con piastra distanziatrice 250 mm	Ø 500 mm
Lunghezza max. corona di carotaggio	869 mm

Versione	
DRA500 ★★★	
Piede	Piede a tassello in acciaio
Avanzamento	tramite manovella
Inclinabilità	90°-45° con indicazione dell'angolo
Indicatore del centro	Indicatore regolabile
Piedi regolabili	Vite M12
Attacco motore di carotaggio	Sistema di serraggio rapido ModulDrill
Guida del supporto	Guida a rulli regolabile e intercambiabile

8 Dichiarazione di conformità CE

Denominazione	Sostegno carotatrice
Denominazione del modello	DRA500 ★★★
Anno di costruzione	2009

Dichiariamo sotto la nostra completa responsabilità che il presente prodotto è conforme alle seguenti direttive e norme:

Direttiva applicata

2006/42/CE

Norme applicate

EN 12348:2000 + A1 : 2009

EN ISO 12100:2010

TYROLIT Hydrostress AG

Witzbergstrasse 18
CH-8330 Pfäffikon
Switzerland

Pfäffikon, 21.09.2015



Pascal Schmid

Responsabile dello sviluppo e della documentazione tecnica

