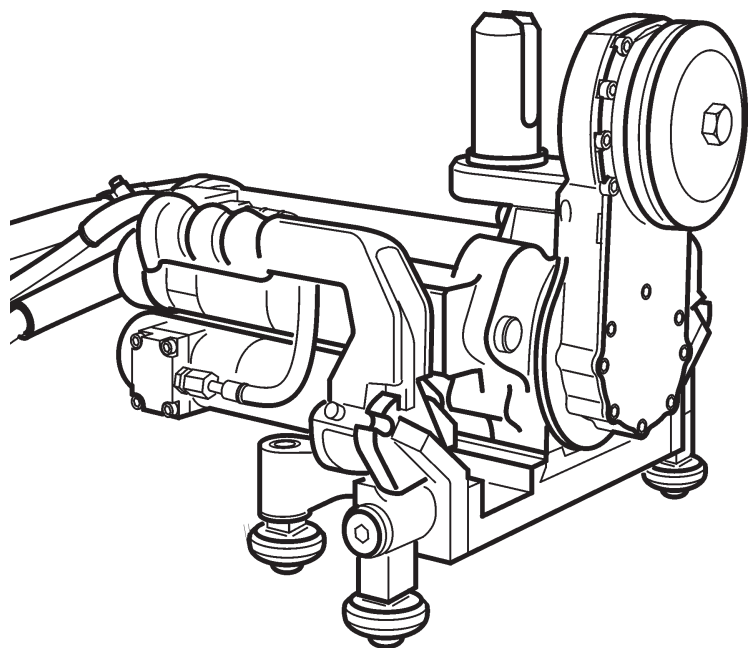


Mode d'emploi

Scie murale EX

Indice 005



Félicitations,

Vous avez opté pour un appareil TYROLIT Hydrostress et donc pour un standard technologique sûr et de tout premier plan. Seules les pièces détachées d'origine TYROLIT Hydrostress garantissent la qualité et l'interchangeabilité. En cas de maintenance négligée ou inadéquate, nous ne pourrions pas honorer notre engagement de garantie tel qu'il est stipulé dans nos conditions de livraison. Toute réparation doit être exécutée exclusivement par du personnel spécialisé et formé à cet effet.

Notre service après-vente est à votre disposition pour maintenir votre appareil TYROLIT Hydrostress en bon état de fonctionnement.

Nous vous souhaitons un travail optimal avec votre appareil.

TYROLIT Hydrostress

Copyright © Hydrostress, novembre 2006

TYROLIT Hydrostress AG
Witzbergstrasse 18
CH -8330 Pfäffikon
Suisse
Tél. 0041 (1) 952 18 18
Fax 0041 (1) 952 18 00

1 Sécurité



Ce mode d'emploi ne représente qu'une partie de la documentation produit fournie avec la scie murale EX. Le présent document est complété par le «Manuel de sécurité / Description du système des scies murales».



DANGER

Le non-respect des consignes de sécurité du «Manuel de sécurité / Manuel du système» peut entraîner des blessures graves voire mortelles.

- ▶ S'assurer que le «Manuel de sécurité / Description du système des scies murales» a été entièrement lu et compris.



DANGER

Risque de coupure par la lame de scie!

- ▶ Porter des gants de protection lors des travaux sur la scie murale EX, en particulier sur la lame de scie.
- ▶ N'utiliser la lame de scie qu'avec la protection de lame.



DANGER

Risque de blessures graves ou de dommages matériels du fait de mouvements incontrôlés de la scie murale EX!

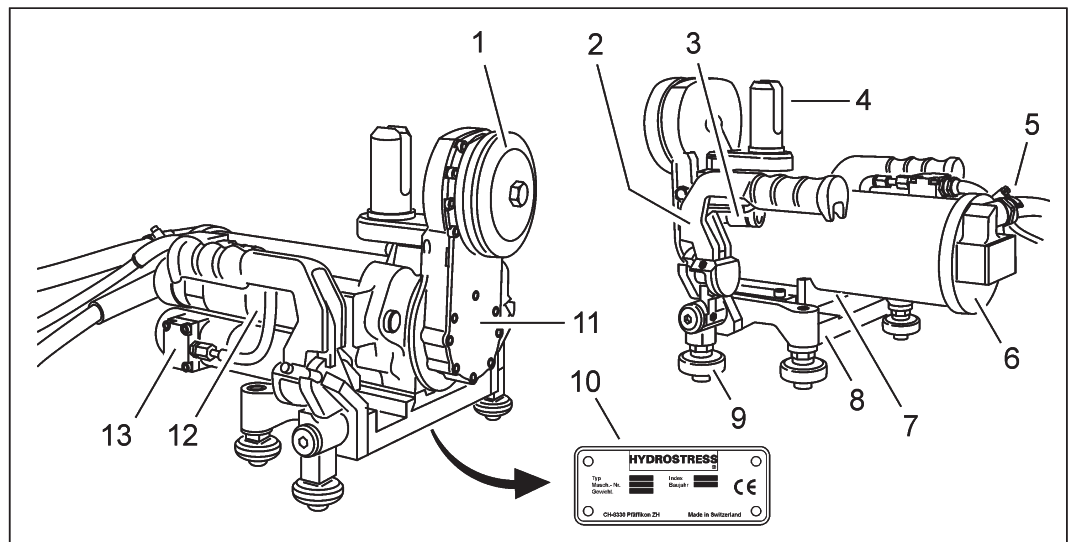
- ▶ Avant de travailler sur la scie murale EX, débrancher la fiche secteur.

2 Description

2.1 Système de scie murale

La constitution et le fonctionnement du système de scie murale sont décrits dans le «Manuel de sécurité / Description du système des scies murales».

2.2 Scie murale EX

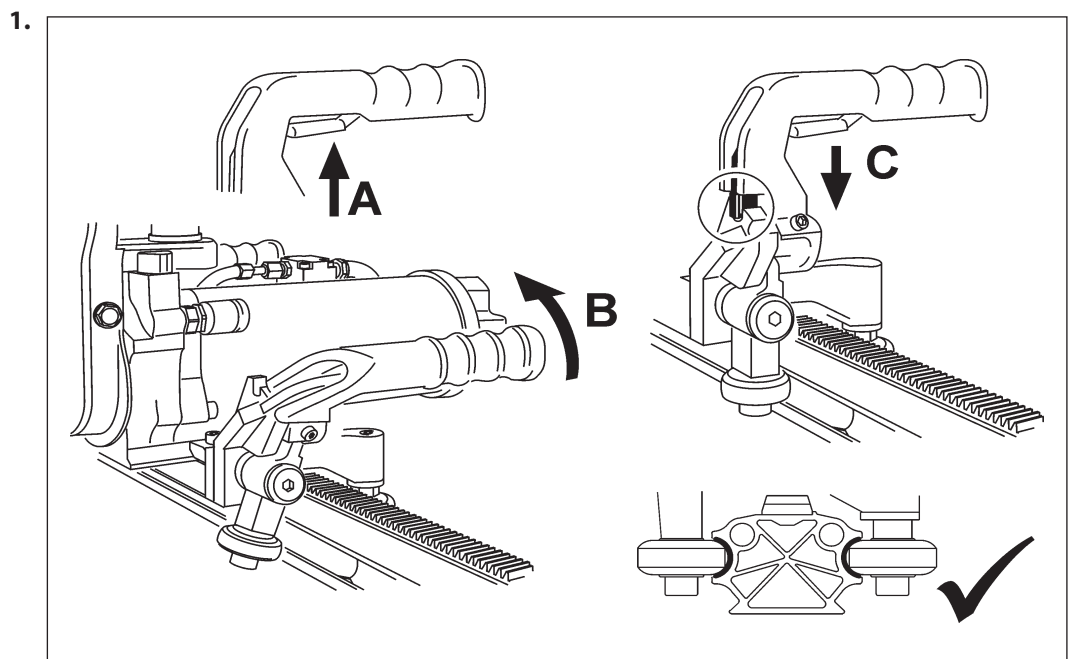


Composants

- | | |
|---------------------------------|------------------------------|
| 1 Porte-lame | 8 Châssis |
| 2 Dispositif de verrouillage | 9 Galets de guidage |
| 3 Robinet d'eau bypass | 10 Plaque signalétique |
| 4 Support de protection de lame | 11 Bras pivotant de commande |
| 5 Raccord d'eau | 12 Moteur pivotant |
| 6 Moteur d'entraînement de lame | 13 Moteur d'avancement |
| 7 Dispositif de déplacement | |

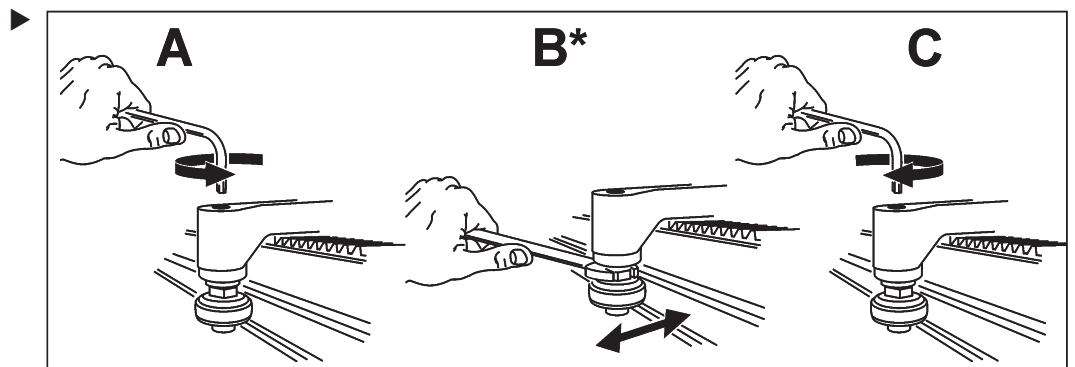
3 Montage

3.1 Monter la scie murale sur le rail de guidage



2. Si les poignées ne s'enclenchent pas ou s'il y a du jeu entre la scie murale EX et le rail de guidage; régler les galets de guidage.

3.2 Régler les galets de guidage



- * Les galets doivent adhérer à la rainure de guidage et pouvoir être tournés à la main.

3.3 Monter la lame de scie



DANGER

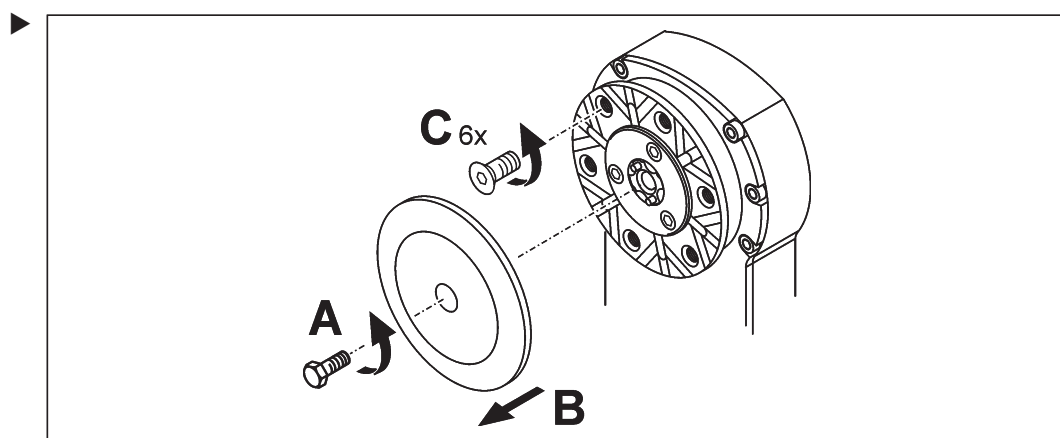
Risque de blessures graves ou mortelles si la lame de scie est mal fixée!

► Utiliser exclusivement des vis originales de TYROLIT Hydrostress AG.

3.3.1 Préparer le montage

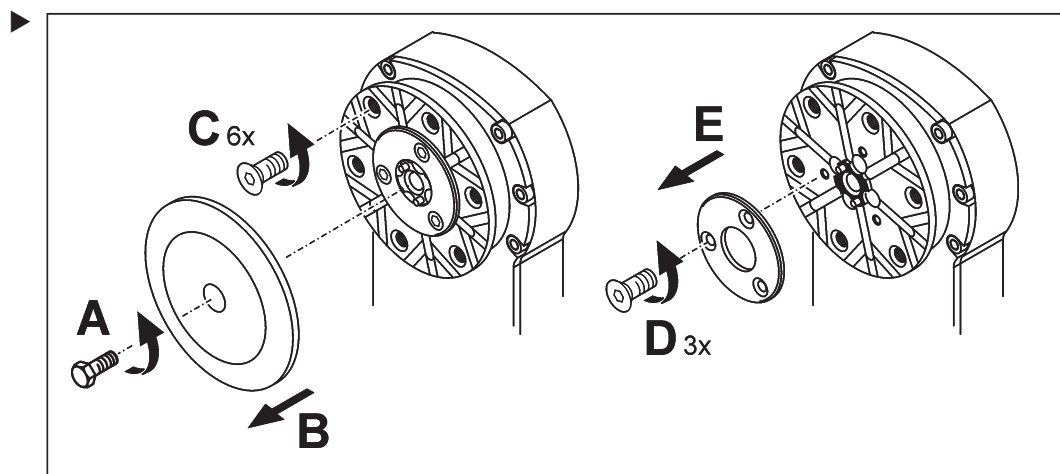
Pour un diamètre d'alésage de fixation de la lame de scie de 60 mm

✓ Lors du premier montage, démonter les vis de fixation pour coupe affleurante.



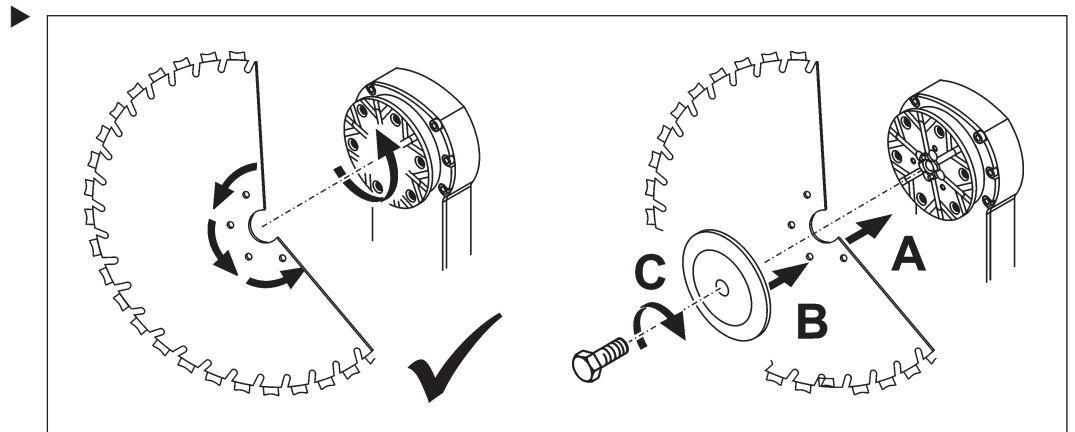
Pour un diamètre d'alésage de fixation de la lame de scie de 1" (Ø = 25,4 mm)

Lors du premier montage, démonter les vis de fixation pour coupe affleurante.



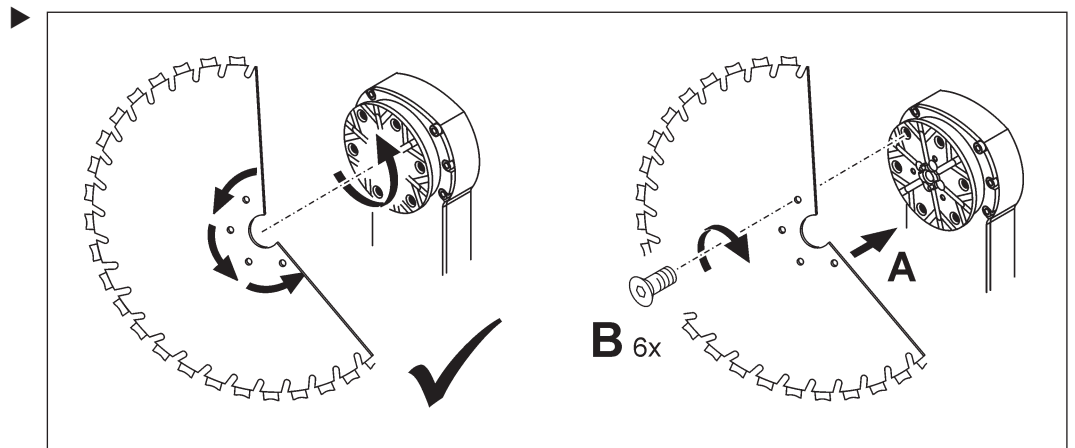
3.3.2 Monter la lame de scie

Pour une coupe normale



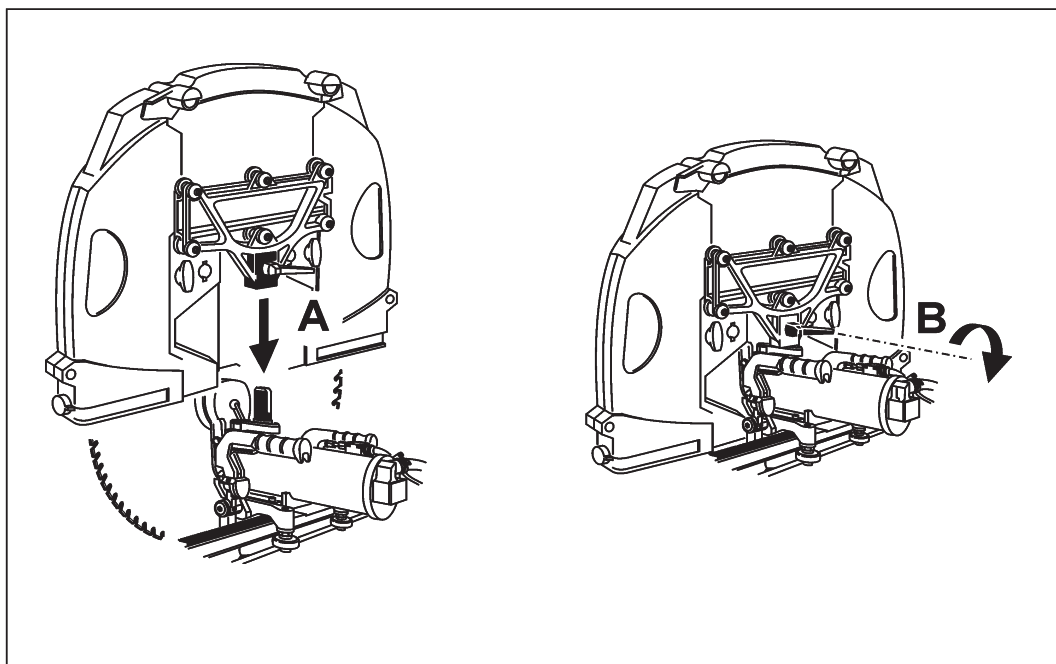
Le sens de rotation de la lame de scie doit coïncider avec le sens de rotation de la machine.

Pour coupe affleurante



Le sens de rotation de la lame de scie doit coïncider avec le sens de rotation de la machine.

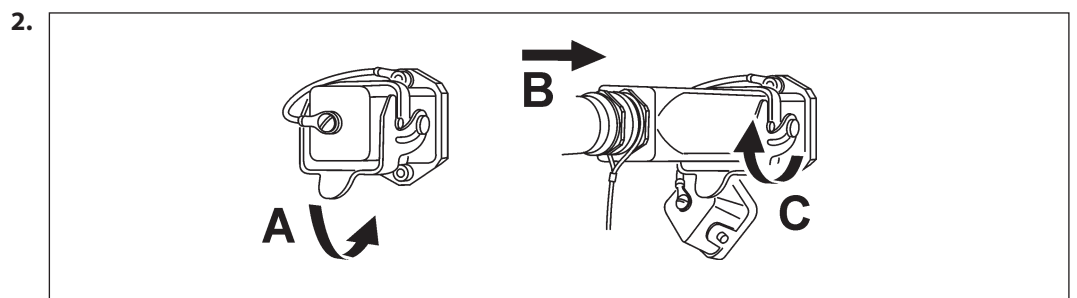
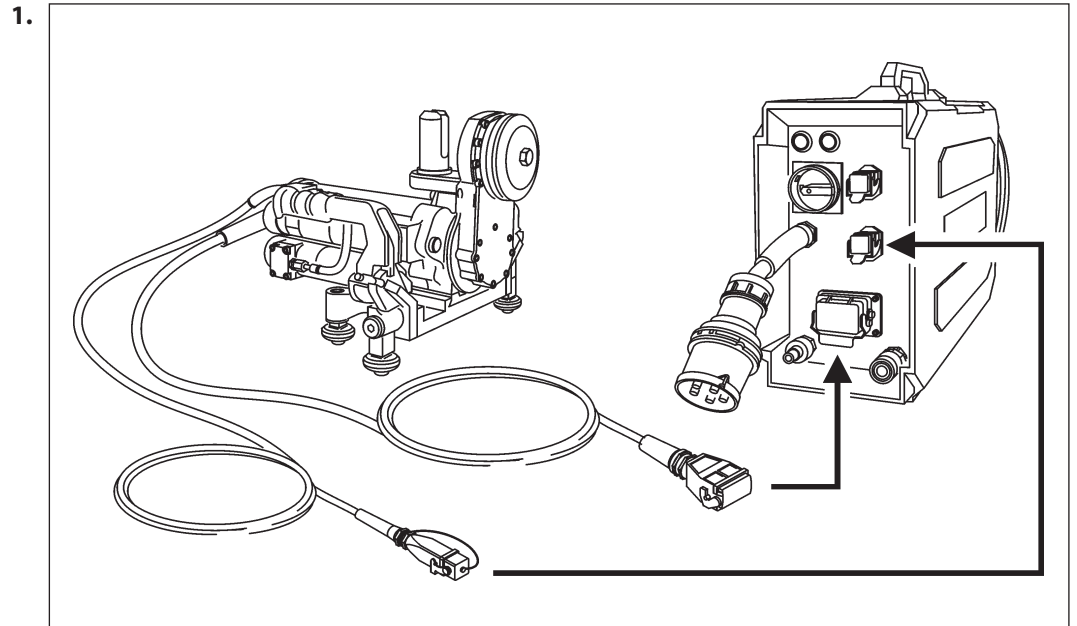
3.4 Monter la protection de lame



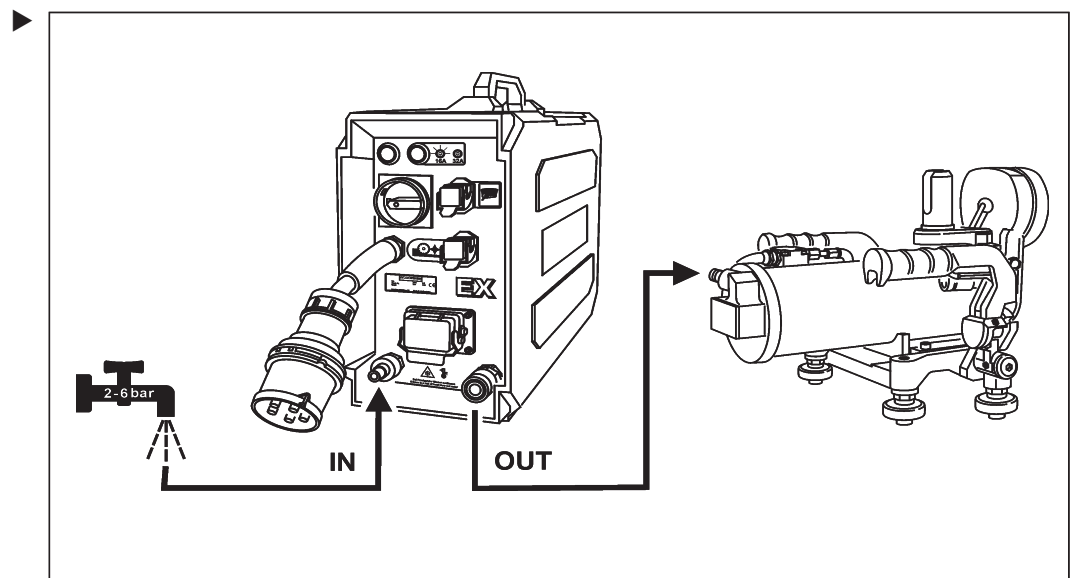
► Monter la protection de lame comme indiqué sur la notice d'utilisation

3.5 Raccorder la scie murale EX à l'unité de commande

- ✓ L'unité de commande est débranchée du secteur
- ✓ Les connecteurs et le coupleur sont propres
- ✓ Les câbles sont en bon état

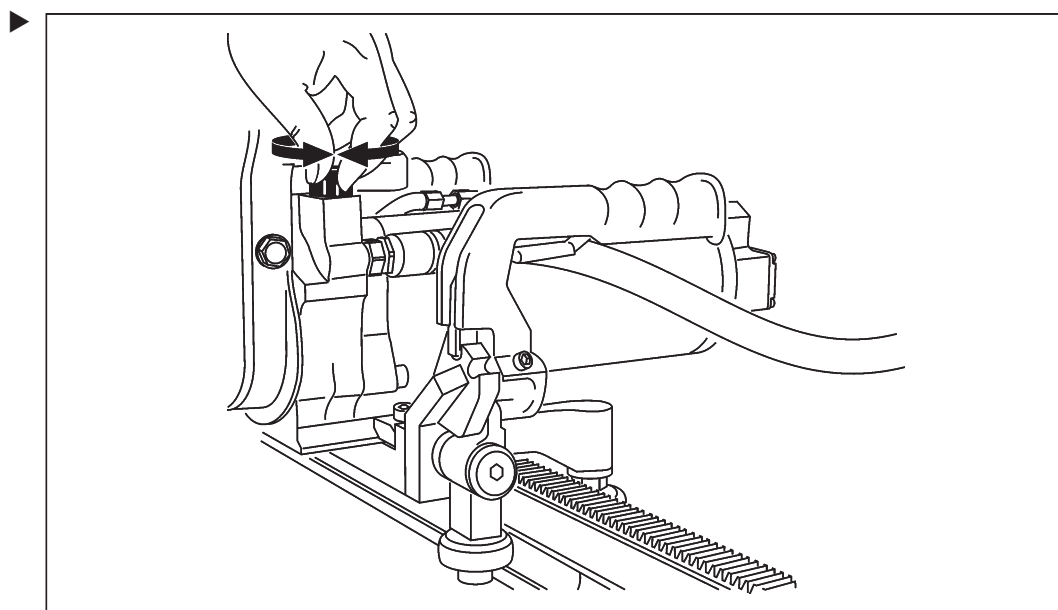


3.6 ► Réaliser le raccordement d'eau



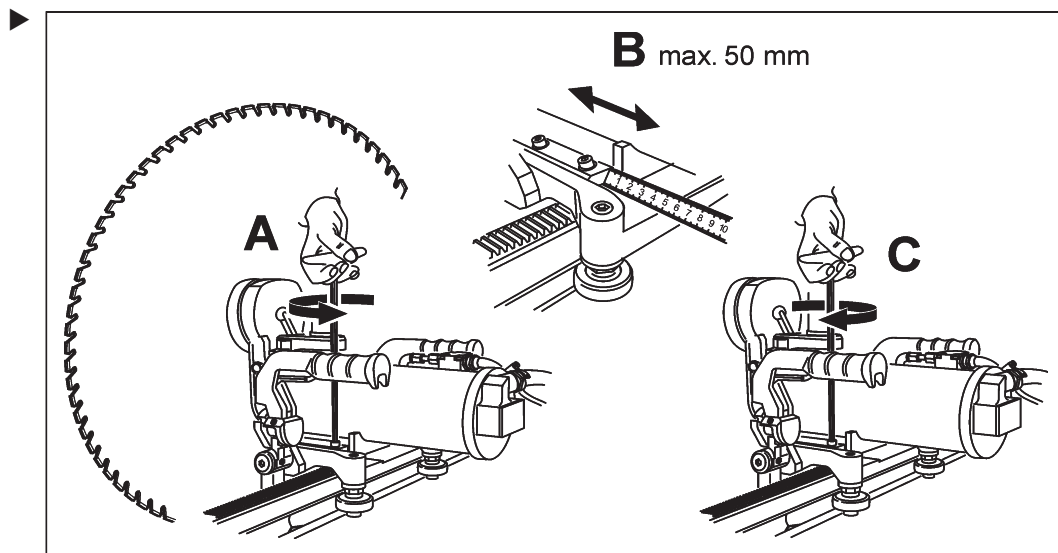
4 Utilisation

4.1 Régler l'arrivée d'eau de refroidissement



Pour la coupe à sec, il est possible de fermer complètement le robinet

4.2 Régler le dispositif de déplacement



4.3 Désarmement de la protection contre les surcharges

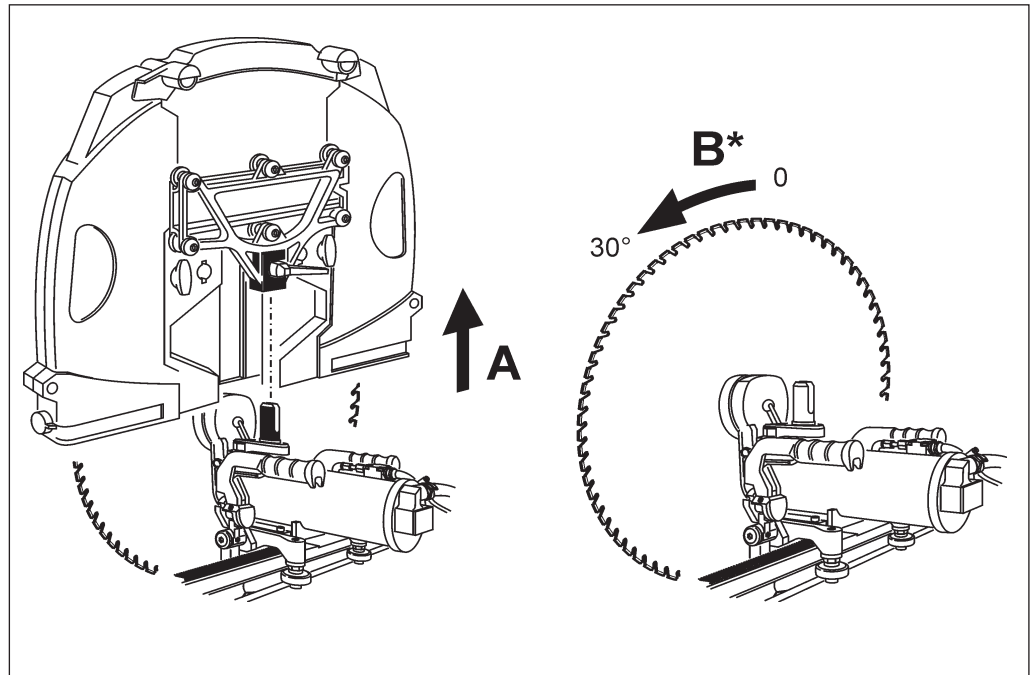
Le moteur d'entraînement de lame est équipé d'une protection contre les surcharges pour la protection du moteur et de la transmission.

1. Mettre à l'arrêt le système de scie.

2.



3.

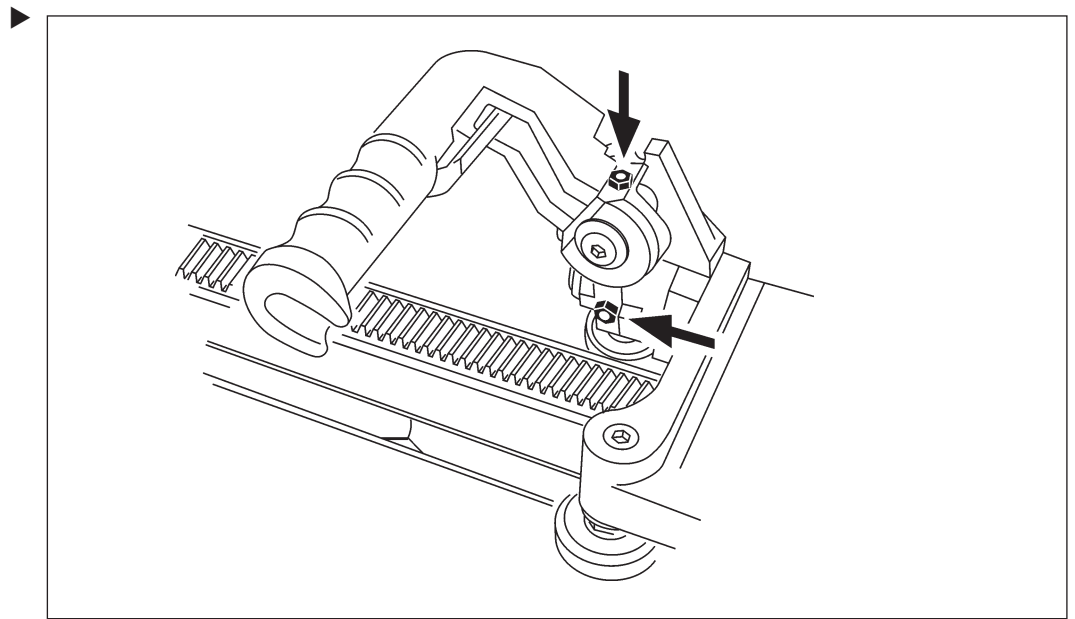


* Faire tourner vers l'arrière (sens inverse à la rotation)

5 Entretien et maintenance

Tableau d'entretien et de maintenance		Avant chaque mise en service	A la fin du travail	Chaque semaine	Tous les ans	En cas de pannes	En cas de dommages
Scie murale EX	▶ Resserrer les vis et écrous accessibles.			X		X	X
Dispositif de verrouillage	▶ Nettoyer les fraisages du verrouillage et les rainures de guidage.	X	X			X	X
	▶ Lubrifier.			X		X	X
Galets de guidage	▶ Contrôler l'usure du jeu de roulements.	X	X			X	X
	▶ Nettoyer.	X	X			X	X
	▶ Remplacer.						X
Bras pivotant	▶ Nettoyer à l'eau.		X				
	▶ Contrôler l'usure du porte-lame.	X				X	X
	▶ Remplacer l'huile à engrenages.				X	X	
Moteur d'avancement	▶ Contrôler la propreté et l'étanchéité.	X	X			X	X
Moteur d'entraînement	▶ Contrôler la propreté et l'étanchéité.	X	X			X	X
Gestion de l'eau	▶ Contrôler la propreté et l'étanchéité de la conduite d'eau.	X				X	X
	▶ Purger l'eau.		X				
Lame de scie	▶ Nettoyer à l'eau.		X				
	▶ Contrôler l'usure.	X	X			X	X
Révision	▶ La faire effectuer par TYROLIT Hydrostress AG ou par un représentant agréé.	Après 100 / 300 / 500 / 700 heures Signal sur télécommande de la commande EX					

5.1 Lubrification du dispositif de verrouillage

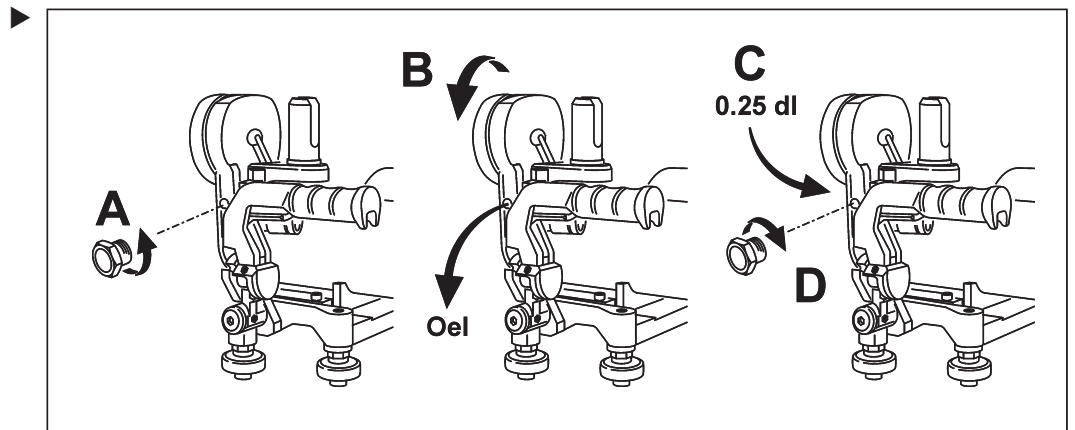


5.2 Remplacement de l'huile à engrenages

REMARQUE

La scie murale EX peut être endommagée par une huile inadaptée!

- Utiliser uniquement de l'huile TYROLIT Hydrostress AG (N° 10981361, 25ml).

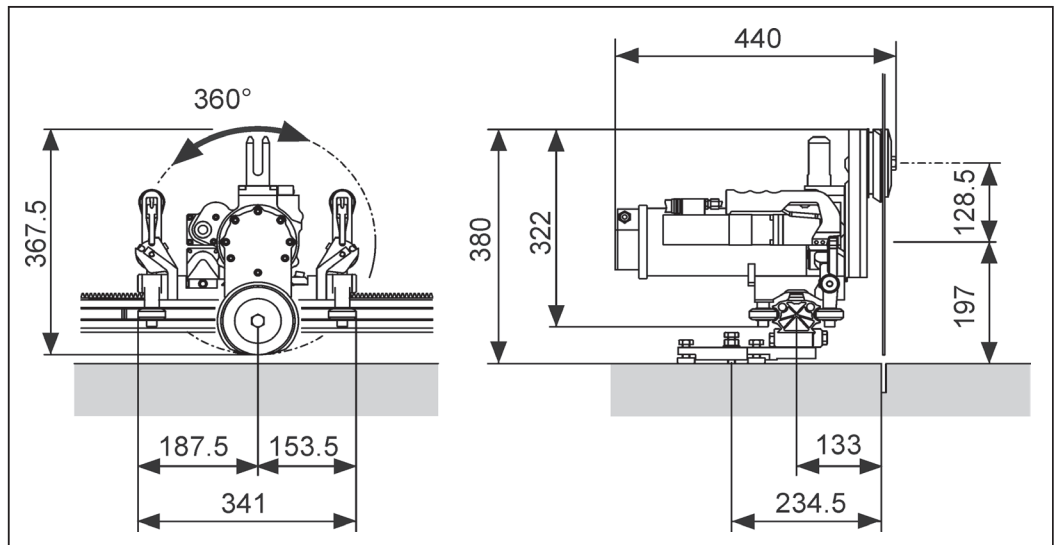


5.3 Remplacer les galets de guidage

- Remplacer les galets de guidage défectueux par le jeu de rechange n° 10977911.

6 Caractéristiques techniques

6.1 Dimensions



Dimensions

6.2 Type

Type	
Paramètre	Valeur
Construction	légère, aluminium / acier
Bras pivotant orientable	360 °
Mécanisme de transmission	roue dentée
Rapport de transmission entraînement de lame	1:4
Poignées	2 pièces, combinées avec fonction de verrouillage
Guidage par galets	sans usure, adapté au système de rail EX
Fixation sur rail	fonction de verrouillage et de sécurité sur la poignée
Moteur d'entraînement de lame	moteur électrique avec transmission et protection contre les surcharges (haute fréquence, refroidi par eau)
Moteur d'avancement	moteur électrique avec transmission et frein
Moteur pivotant	moteur électrique avec transmission et frein
Coupe affleurante	moyeu de lame standard sans couvercle de lame
Coupe normale	moyeu de lame standard avec couvercle de lame
Eau	raccord d'eau au moteur électrique principal

6.3 Poids

Poids	
Paramètre	Valeur
Tête de scie murale complète avec 1 moteur d'avancement avec 1 moteur pivotant avec moteur d'entraînement de lame	26 kg

6.4 Moteur d'entraînement de lame

Moteur électrique (haute fréquence, refroidi par eau)

Moteur d'entraînement de lame	
Paramètre	Valeur
Tension	400 V
Puissance à 16 A Puissance à 32 A	8 kW 11 kW
Rapport de transmission	1:5

6.5 Moteurs électriques d'avancement avec transmission et frein

Moteur électrique d'avancement avec transmission et frein	
Paramètre	Valeur
Puissance	150 W
Tension	48 V

6.6 Lames de scie

Lames de scie		
Paramètre	Valeur	
Diamètre de lame max.	Ø 750 mm	
Lame de scie à monter librement	Ø 625 mm	
Porte-lame	Ø 60 mm ou 25,4 mm	
Fixation de la lame à la scie murale	fixe	
Fixation de la lame de scie à la bride de lame	Vis centrale	
Fixation de la lame de scie (coupe affleurante)	6 vis à tête fraisée cercle primitif de référence 90 mm	
Ø bride de lame	110 mm	
Profondeur de coupe	Ø 750 mm	310 mm
	Ø 650 mm	260 mm
	Ø 600 mm	235 mm
	Ø 450 mm	160 mm

6.7 Consommables

Consommables		
Paramètre		Valeur
Huile à engrenages		Klüber EG 4-150 (N° TYROLIT 10979011)
Graisse à engrenages	Pénétration	420 à 460
	Classe NLGI	00
Graisse lubrifiante	Pénétration	265 à 295
	Classe NLGI	2

6.8 Commande raccordable

- N'utiliser la scie murale EX qu'avec l'unité de commande EX et la commande à fil ou la radio-commande EX.

6.9 Raccord d'eau

Raccord d'eau	
Paramètre	Valeur
Pression	entre 2 bars mini et 6 bars maxi
Quantité	min. 4 l/min
Température max.	25 °C

Déclaration de conformité CE

Désignation	Scie murale
Référence du matériel	EX
Année de construction	2004

Nous déclarons, sous notre seule responsabilité, que ce produit répond aux directives et normes suivantes:

Directive appliquée

Directives Machine 2006/42/CE
 Directives européennes CEM 89/336/CE
 Directives européennes Basse Tension 73/23/CE
 EN 2002/96/CE relative aux déchets d'équipements électriques et électroniques

Normes appliquées

EN 12100-1	Sécurité des machines, notions fondamentales, principes généraux de conception.
EN 12100-2	
EN 294	Sécurité des machines. Distances de sécurité pour que les membres supérieurs n'entrent pas en contact avec les zones dangereuses.
EN 349	Sécurité des machines. Distances de sécurité visant à prévenir les risques d'écrasement de parties du corps humain.
EN 60204-1	Sécurité des machines dans les installations électriques
EN 61000-4-4	Compatibilité électromagnétique (CEM)
EN 61000-4-5	Compatibilité électromagnétique (CEM)
EN 61000-6-2	Compatibilité électromagnétique (CEM)

