

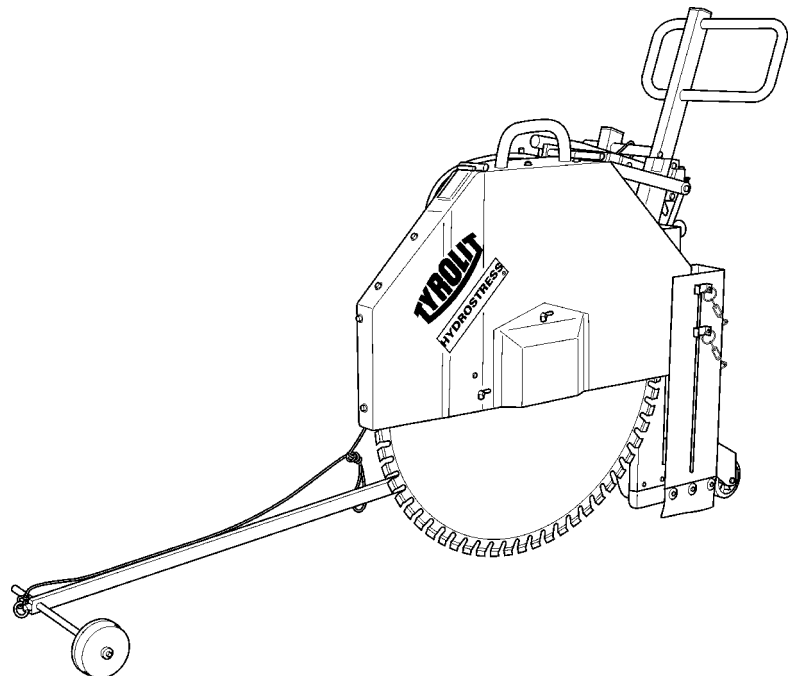
Betriebsanleitung

Ersatzteilliste

Fugenschneider

HFS811

Index / Indice «000»



Herstelleradresse:

TYROLIT Hydrostress AG

Witzbergstrasse 18

CH-8330 Pfäffikon

Switzerland

Tel. 0041 (0)44 952 18 18

Fax 0041 (0)44 952 18 00

www.tyrolit.com

Die TYROLIT Hydrostress AG behält sich vor, technische Änderungen ohne vorherige Anzeige durchzuführen.

Copyright © 2005 TYROLIT Hydrostress AG, CH-8330 Pfäffikon ZH

Alle Rechte, insbesondere das Recht der Vervielfältigung und Übersetzung sind vorbehalten.

Der Nachdruck dieser Betriebsanleitung, auch auszugsweise, ist verboten. Ohne schriftliche Bewilligung von TYROLIT Hydrostress AG dürfen keine Teile davon in irgendeiner Form reproduziert oder unter Verwendung elektronischer Systeme verarbeitet, vervielfältigt oder verbreitet werden.

Vorwort zur Bedienungsanleitung

Diese Bedienungsanleitung soll erleichtern, die Maschine kennenzulernen und Ihre bestimmungsgemäßen Einsatzmöglichkeiten zu nutzen.

Die Bedienungsanleitung enthält wichtige Hinweise, die Maschine sicher, sachgerecht und wirtschaftlich zu betreiben. Ihre Beachtung hilft, Gefahren zu vermeiden, Reparaturkosten und Ausfallzeiten zu vermindern und die Zuverlässigkeit und die Lebensdauer der Maschine zu erhöhen.

Die Bedienungsanleitung ist um Anweisungen aufgrund bestehender nationaler Vorschriften zur Unfallverhütung und zum Umweltschutz zu ergänzen.

Die Bedienungsanleitung muß ständig am Einsatzort der Maschine verfügbar sein.

Die Bedienungsanleitung ist von jeder Person zu lesen und anzuwenden, die mit Arbeiten mit der Maschine z.B.:

- **Bedienung**, einschließlich Rüsten, Störungsbehebung im Arbeitsablauf, Beseitigung von Produktionsabfällen, Pflege, Entsorgung von Betriebs- und Hilfsstoffen
- **Instandhaltung** (Wartung, Inspektion, Instandsetzung) und/oder
- **Transport**

beauftragt ist.

Neben der Bedienungsanleitung und den im Verwenderland und an der Einsatzstelle geltenden verbindlichen Regelungen zur Unfallverhütung sind auch die anerkannten fachtechnischen Regeln für sicherheits- und fachtechnisches Arbeiten zu beachten.

Inhaltsverzeichnis

1. Grundlegende Sicherheitshinweise
2. Maschinenbeschreibung
3. Inbetriebnahme
4. Transport
5. Betrieb
6. Abstellen
7. Wartung
8. Beheben von Störungen
10. Gewährleistung

1. Grundlegende Sicherheitshinweise

1.1 Warnhinweise und Symbole in dieser Anleitung

Gefahr ! Weist darauf hin, daß bei Nichtbeachtung schwere oder sogar tödliche Verletzungen die Folge sein können.

Vorsicht ! Weist darauf hin, daß bei Nichtbeachtung unter Umständen Verletzungen die Folge sein können.

Hinweis Weist darauf hin, daß bei Nichtbeachtung Beschädigungen des Gerätes oder anderer Sachwerte die Folge sind.

1.2 Grundsatz bestimmungsgemäße Verwendung

- 1.2.1 Die Maschine ist nach dem Stand der Technik und den anerkannten sicherheitstechnischen Regeln gebaut. Dennoch können bei ihrer Verwendung Gefahren für Leib und Leben des Benutzers oder Dritter bzw. Beeinträchtigungen der Maschine und anderer Sachwerte entstehen.
- 1.2.2 Maschine nur in technisch einwandfreiem Zustand sowie bestimmungsgemäß, sicherheits- und gefahrenbewusst unter Beachtung der Bedienungsanleitung benutzen! Insbesondere Störungen, die die Sicherheit beeinträchtigen können, umgehend beseitigen (lassen)!
- 1.2.3 Der Fugenschneider ist ausschließlich zum Schneiden von Fugen in Beton oder Asphalt bestimmt. Das Schneiden von Holz, Kunststoff oder Metall (außer Armierung in Beton) ist verboten!
Eine andere oder darüber hinausgehende Benutzung gilt als nicht bestimmungsgemäß. Für Schäden durch eine nicht bestimmungsgemäße Benutzung haftet der Hersteller/Lieferer nicht.

Zur bestimmungsgemäßen Verwendung gehört auch das Beachten der Bedienungsanleitung und die Einhaltung der Inspektions- und Wartungsbedingungen.

1.3 Organisatorische Maßnahmen

- 1.3.1 Die Bedienungsanleitung ständig am Einsatzort der Maschine griffbereit aufbewahren!
- 1.3.2 Ergänzend zur Bedienungsanleitung allgemeingültige gesetzliche und sonstige verbindliche Regelungen zur Unfallverhütung und zum Umweltschutz beachten und anweisen!
- 1.3.3 Das mit Tätigkeiten an der Maschine beauftragte Personal muß vor Arbeitsbeginn die Bedienungsanleitung, und hier besonders das Kapitel Sicherheitshinweise, gelesen haben. Während des Arbeitseinsatzes ist es zu spät. Dies gilt in besonderem Maße für nur gelegentlich, z.B. beim Rüsten, Warten, an der Maschine tätig werdendes Personal.
- 1.3.4 Zumindest gelegentlich sicherheits- und gefahrenbewusstes Arbeiten des Personals unter Beachtung der Bedienungsanleitung kontrollieren!
- 1.3.5 Soweit erforderlich oder durch Vorschriften gefordert, persönliche Schutzausrüstungen benutzen!

- 1.3.6 Alle Sicherheits- und Gefahrenhinweise an der Maschine beachten!
- 1.3.7 Alle Sicherheits- und Gefahrenhinweise an/auf der Maschine vollzählig in lesbarem Zustand halten!
- 1.3.8 Bei sicherheitsrelevanten Änderungen der Maschine oder ihres Betriebsverhaltens Maschine sofort stillsetzen und Störung der zuständigen Stelle/Person melden!
- 1.3.9 Keine Veränderungen, An- und Umbauten an der Maschine, ohne Genehmigung des Liefers vornehmen!
- 1.3.10 Setzen Sie nur Original-Ersatzteile des Herstellers ein!
- 1.3.11 Vorgeschriebene oder in der Bedienungsanleitung angegebene Fristen für Inspektionen einhalten!
- 1.3.12 Zur Durchführung von Instandhaltungsmaßnahmen ist eine der Arbeit angemessene Werkstattausrüstung unbedingt notwendig.

1.4 Personenauswahl und -qualifikation; grundsätzliche Pflichten

- 1.4.1 Arbeiten an der Maschine dürfen nur von zuverlässigem Personal durchgeführt werden. Gesetzlich zulässiges Mindestalter beachten!
- 1.4.2 Nur geschultes oder unterwiesenes Personal einsetzen. Zuständigkeiten des Personals für das Bedienen, Rüsten, Warten, Instandsetzen, klar festlegen!
- 1.4.3 Sicherstellen, daß nur dazu beauftragtes Personal an der Maschine tätig wird!
- 1.4.4 Maschinenführer-Verantwortung - auch im Hinblick auf verkehrsrechtliche Vorschriften – festlegen und ihm das Ablehnen sicherheitswidriger Anweisungen Dritter ermöglichen!
- 1.4.5 Zu schulendes, anzulernendes, einzuweisendes oder im Rahmen einer allgemeinen Ausbildung befindliches Personal nur unter ständiger Aufsicht einer erfahrenen Person an der Maschine tätig werden lassen!
- 1.4.6 Arbeiten an elektrischen Ausrüstungen der Maschine dürfen nur von einer Elektrofachkraft oder von unterwiesenen Personen unter Leitung und Aufsicht einer Elektrofachkraft gemäß den elektronischen Regeln vorgenommen werden.

1.5 Sicherheitshinweise zu bestimmten Betriebsphasen

1.5.1 Normalbetrieb

- 1.5.1.1 Jede sicherheitsbedenkliche Arbeitsweise unterlassen!
- 1.5.1.2 Maßnahmen treffen, damit die Maschine nur in sicherem und funktionsfähigem Zustand betrieben wird!
- 1.5.1.3 Mindestens einmal pro Schicht Maschine auf äußerlich erkennbare Schäden und Mängel prüfen! Eingetretene Veränderungen (einschließlich des Betriebsverhaltens) sofort der zuständigen Stelle/Person melden! Maschine ggfs. sofort stillsetzen und sichern!
- 1.5.1.4 Bei Funktionsstörungen Maschine sofort stillsetzen und sichern! Störungen umgehend beseitigen lassen!
- 1.5.1.5 Vor Arbeitsbeginn sich an der Einsatzstelle mit der Arbeitsumgebung vertraut machen. Zur Arbeitsumgebung gehören z. B. die Hindernisse im Arbeits- und Verkehrsbereich, die Tragfähigkeit des Bodens, notwendige Absicherung der Baustelle zum öffentlichen Verkehrsbereich und Möglichkeiten der Hilfe bei Unfällen.

1.5.2 Sonderarbeiten im Rahmen der Nutzung der Maschine und Instandhaltungstätigkeiten sowie Störungsbeseitigung im Arbeitsablauf: Entsorgung

- 1.5.2.1 In der Bedienungsanleitung vorgeschriebene Einstell-, Wartungs- und Inspektionstätigkeiten und -termine einschließlich Angaben zum Austausch von Teilen/ Teilausrüstungen einhalten! Diese Tätigkeiten darf nur Fachpersonal durchführen.
- 1.5.2.2 Bedienungspersonal vor Beginn der Durchführung von Sonder- und Instandhaltungsarbeiten informieren! Aufsichtsführenden benennen!
- 1.5.2.3 Ist die Maschine bei Wartungs- und Reparaturarbeiten komplett ausgeschaltet, muß sie gegen unerwartetes Wiedereinschalten gesichert werden.
- 1.5.2.4 Vor dem Reinigen der Maschine mit Wasser oder Dampfstrahl (Hochdruckreiniger) oder anderen Reinigungsmitteln alle Öffnungen abdecken/zukleben, in die aus Sicherheits- und/oder Funktionsgründen kein Wasser/Dampf/Reinigungsmittel eindringen darf. Besonders gefährdet sind Elektromotor und Schalter.
- 1.5.2.5 Nach dem Reinigen sind die Abdeckungen/Verklebungen vollständig zu entfernen!
- 1.5.2.6 Bei Wartungs- und Instandsetzungsarbeiten gelöste Schraubverbindungen stets festziehen!
- 1.5.2.7 Ist die Demontage von Sicherheitseinrichtungen beim Rüsten, Warten und Reparieren erforderlich, hat unmittelbar nach Abschluß der Wartungs- und Reparaturarbeiten die Montage und Überprüfung der Sicherheitseinrichtungen zu erfolgen!
- 1.5.2.8 Für sichere und umweltschonende Entsorgung von Betriebs- und Hilfsstoffen sowie Austauschteilen sorgen!

1.6 Hinweise auf besondere Gefahrenarten

1.6.1 Elektrische Energie

- 1.6.1.1 Nur Originalsicherungen mit vorgeschriebener Stromstärke verwenden! Bei Störungen in der elektrischen Energieversorgung Maschine sofort abschalten!
- 1.6.1.2 Arbeiten an elektrischen Betriebsmitteln dürfen nur von einer Elektrofachkraft oder von unterwiesenen Personen unter Leitung und Aufsicht einer Elektrofachkraft den elektrotechnischen Regeln entsprechend vorgenommen werden.
- 1.6.1.3 Die elektrische Ausrüstung einer Maschine ist regelmäßig zu inspizieren/prüfen. Mängel, wie lose Verbindungen bzw. angeschmorte Kabel, müssen sofort beseitigt werden.

1.6.2 Staub

- 1.6.2.1 Bei Arbeiten in engen Räumen ggfs. vorhandene nationale Vorschriften beachten!

1.6.3 Lärm

- 1.6.3.1 Vorgeschriebenen persönlichen Gehörschutz tragen!

1.7 Transport

- 1.7.1 Bei Verladearbeiten nur Hebezeuge und Lastaufnahmeeinrichtungen mit ausreichender Tragkraft einsetzen!
- 1.7.2 Sachkundigen Einweiser für den Hebevorgang bestimmen!
- 1.7.3 Maschinen nur gemäß Angaben der Betriebsanleitung (Anschlagpunkte für Lastaufnahmeeinrichtungen usw.) fachgerecht mit Hebezeug anheben!
- 1.7.4 Nur geeignetes Transportfahrzeug mit ausreichender Tragkraft verwenden!
- 1.7.5 Ladung zuverlässig sichern. Geeignete Anschlagpunkte benutzen!
- 1.7.6 Auch bei geringfügigem Standortwechsel Maschine von der Energiezufuhr trennen! Vor Wiederinbetriebnahme die Maschine wieder ordnungsgemäß an das Netz anschließen!
- 1.7.7 Bei Wiederinbetriebnahme nur gemäß Bedienungsanleitung verfahren!

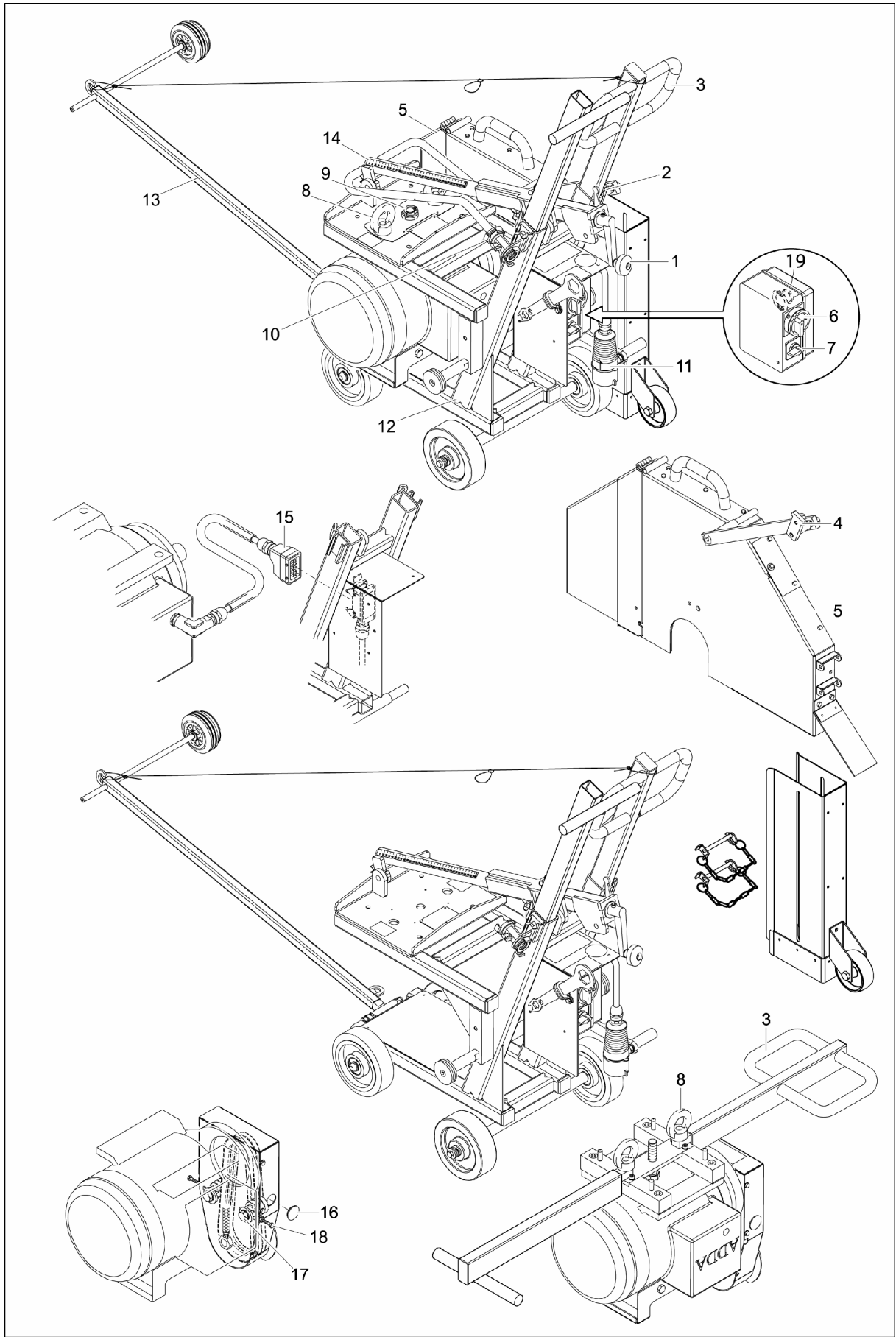
2. Maschinenbeschreibung

2.1 Komponentenübersicht

Pos. 1	Schnitttiefenverstellung
Pos. 2	Arretierung für Schnitttiefenverstellung
Pos. 3	Lenkstange
Pos. 4	Sägehaubenbefestigung
Pos. 5	Sägehaube
Pos. 6	Hauptschalter
Pos. 7	Stern-Dreieck-Schalter
Pos. 8	Motorbefestigung
Pos. 9	Motorbefestigung
Pos. 10	Wasseranschluss
Pos. 11	Anschlußstecker
Pos. 12	Maschinengestell
Pos. 13	Peilstab
Pos. 14	Skala für Schnitttiefenverstellung
Pos. 15	Motoranschlusstecker

2.2 Schutzeinrichtungen

Pos. 5	Sägeblatt-Schutzhaube
Pos. 19	Not-Aus-Schalter



2.3. Technische Daten

	HFS811
Schnitttiefe	320 mm
max. Sägeblattdurchmesser	800 mm
Sägeblattaufnahme	25,4 mm
Abmessung L/B/H	1100/600/980 mm
Gewicht	158 kg
Links-/Rechtsschnitt	ja
Motorleistung	7,5 kW
Spannung/Frequenz	400 V / 50 Hz
Stromaufnahme	16,1 A
Drehzahl-Sägeblatt	1350 U/min.

2.4. Lärmkennwerte HFS811

Arbeitsplatzbezogener Dauerschalldruckpegel für das Schneiden von Beton und Asphalt (Schnitttiefe 160 mm)

$$= 80 \text{ dB(A)}$$

mit Diamantsegment-Sägeblatt NBA und NAK.

Schalleistungspegel mit denselben Sägeblättern und Bedingungen

$$= 96 \text{ dB(A)}$$

Der arbeitsplatzbezogene Dauerschallpegel entspricht dem Beurteilungspegel bei einer achtstündigen Exposition.

ACHTUNG! Bei Überschreitung von 90 dB(A) muß Gehörschutz getragen werden!

2.5 Vibration am Handgriff

Betriebszustand	Bewertete Schwingstärke k in Richtung		
	x	y	z
Schneiden von Asphalt Blattdurchmesser 600 mm Schnitt- tiefe = 220 mm	2,5 ms ⁻²	2,4 ms ⁻²	2,6 ms ⁻²

Bei den Messungen wurden folgende Normen berücksichtigt:
ISO 5349, DIN ENV 25349, DIN 45671, VDI 2057

3. Inbetriebnahme

Bevor Sie den Fugenschneider starten, müssen Sie sich mit der Bedienung vertraut machen.

3.1 Startvorbereitungen

- Bei Bedarf Sägeblatt einbauen (siehe 5.2 und 5.3)
- Fahren Sie den Fugenschneider in Stellung

3.2 Drehrichtung des Sägeblattes testen

- Hauptschalter (Pos. 6) einschalten
- Stern-Dreieck-Schalter (Pos. 7) kurz auf „Stern“ schalten
- Überprüfen Sie die Drehrichtung des Sägeblattes
 - ❖ Drehrichtungspfeil auf der Haube beachten

3.3 Drehrichtungswechsel

- Hauptschalter (Pos. 6) ausschalten
- Zuleitungskabel vom Stecker (Pos. 11) entfernen
- Phasen des Steckers (Pos. 11) mit Schraubendreher wenden
 - ❖ Weiße Scheibe nach innen drücken und drehen

3.4 Probelauf

- Hauptschalter (Pos. 6) drehen
- Stellen Sie den Schalter (Pos. 7) auf „Stern“
- Warten bis der Motor eine gleichmäßige Drehzahl erreicht hat (gleichmäßiges Geräusch)
- Schalter (Pos. 7) auf „Dreieck“ weiterschalten

ACHTUNG! Ist das Sägeblatt ausreichend mit Kühlwasser versorgt?

- ❖ Peilstabscheibe und Sägeblatt stehen über der Schnittlinie
- Wasserschlauch an die Kupplung (Pos. 10) montieren und Hahn öffnen
- Absenkbewegung mit Kurbel (Pos. 1) langsam einleiten – bis Sägeblatt anschneidet
- Schnitttiefenanzeiger (Pos. 14) auf „Null“ stellen
- Sägeblatt bis auf die gewünschte Schnitttiefe (Anzeige Pos. 14) eintauchen
 - ❖ Kurbel (Pos. 1) drehen
- Vorschubbewegung langsam einleiten

Vorsicht! -Trockenschnitte sind nicht erlaubt

- Wenig Kühlwasser führt zum vorzeitigem Verschleiß oder zum Defekt des Sägeblattes

4. Transport

4.1 Zur Transportstellung gehört:

- Peilstab hochgeklappt
- Sägearm hochfahren bis Sägeblatt genügend Bodenfreiheit besitzt
- Spindel mit Riegel (Pos. 2) arretieren

4.2 Versetzen mit dem Kran

- Alle Punkte von 4.1 beachten
- Hängen Sie das Krangelänge in die Ösen (Pos. 8)
 - * Maschinengewicht beachten
- Vorsichtig anheben und absetzen

4.3 Fugenschneider in 3 Teile zerlegen

- Flügelschraube (Pos. 4) lösen
- Entfernen sie die Sägehaube (Pos. 5) mit Gestänge
- Stecker (Pos. 15) öffnen
- Wasserschlauch abkuppel
- Motor über Handkurbel (Pos. 1) ganz nach unten drehen
- Entfernen Sie die Ringschrauben (Pos. 8)
- Lenkstangen (Pos. 3) ausziehen
- Splint und Sechskantmutter (Pos. 9) entfernen
- Drehen Sie die Motoraufnahme mit der Handkurbel (Pos. 1) nach oben
- Beide Lenkstangen (Pos. 3) mit den Ringschrauben (Pos. 8) am Motor befestigen
- Der Motor kann nun mit zwei Personen transportiert werden
- Zusammenbau in umgekehrter Reihenfolge

5. Betrieb

5.1 Normaler Schneidbetrieb

Achtung: Die Maschine darf nur an Stromkreisen mit FI-Schutzschalter betrieben werden.

- Vorschubgeschwindigkeit der Schnittiefe und dem Bearbeitungsmaterial anpassen
VORSICHT! Bei zu großem Vorschub hat der Fugenschneider das Bestreben, vorne „anzusteigen“
- Sorgen Sie für genügend Wasser am Sägeblatt (Punkt 7 Wartung beachten)
 - * Verwenden Sie nur Frischwasser bzw. sauberes Wasser

5.2 Sägeblattwechsel

- Stellen Sie das Sägeblatt etwas in die Höhe
 - Fugenschneider komplett ausschalten
 - Zuleitung ausstecken
 - Lösen Sie die Flügelschraube (Pos. 4)
 - Sägehaubenhalter aus der C-Schiene ziehen
 - Sägehaube nach oben abheben
 - Öffnen Sie die Flanschmutter (Rechtsgewinde)
 - Sägeflansch - Druckscheibe und Sägeblatt abziehen
 - Reinigen Sie die Auflageflächen des Flansches gründlich
 - Neues Sägeblatt einsetzen
- ACHTUNG!** * **Drehrichtungspfeil am Sägeblatt und an der Haube müssen übereinstimmen**
- * **Der Mitnehmerstift am Flansch muß in die Mitnehmerbohrung am Sägeblatt**
- Montieren Sie die Sägeflansch-Druckscheibe und die Flanschmutter
- ACHTUNG!** * **Sicherungssplint montieren**
- Sägehaube montieren

5.3 Wechsel von Rechts- auf Linksschnitt

- Flügelschraube (Pos. 4) lösen
 - Entfernen Sie die Sägehaube (Pos. 5) mit Gestänge
 - Stecker (Pos. 15) öffnen
 - Wasserschlauch abkuppeln
 - Motor über Handkurbel (Pos. 1) ganz nach unten drehen
 - Entfernen Sie die Ringschrauben (Pos. 8)
 - Motoraufnahme mit Handkurbel (Pos. 1) ca. 8-10 cm nach oben drehen
 - Sie können nun den Motor um 180° schwenken
 - Motoraufnahme wieder nach unten drehen (Pos. 1)
- ACHTUNG! Schrauben und Stifte einpassen**
- Ringschrauben (Pos. 8) montieren
 - Wasserschlauchbefestigung (Pos. 10) auf die andere Seite montieren
- Achtung! Sägeblatt drehen (siehe auch 5.2)**
- Stecker (Pos. 15) schließen
 - Sägehaube (Pos. 5) montieren (Gestänge versetzen)
 - Sägeblatt-drehrichtung durch umpolen des Steckers (Pos. 11) einleiten (siehe auch 3.3)

6. Abstellen

- Schalter (Pos. 7) zurückdrehen
- Hauptschalter (Pos. 6) auf „Null“ stellen
- Zuleitung entfernen
- Sägehaube hochkurbeln bis Bremse auf das Rad drückt

7. Wartung

	tägl.	wöchentl.	monatl.	halbjährl.
Keilriemen Sägeblattantrieb prüfen (siehe 8.2)	X			
Schrauben (Pos. 8) überprüfen (festgezogen?)	X			
Spindel der Schnitttiefenverstellung (Pos. 1) mit Sprühfett schmieren			X	

Sämtliche Verschraubungen müssen nach ca. 20 Betriebsstunden nachgezogen werden! Keilriemen müssen nach ca. 2 Betriebsstunden nachgespannt werden!

8. Beheben von Störungen

8.1

Störungen	Mögliche Ursachen	Abhilfen
zu geringe Schneidleistung Sägeblatt bleibt stehen	Keilriemen rutscht	spannen, erneuern (siehe 8.3)
kein Wasser am Sägeblatt	Zuleitung verstopft Sieb verschmutzt	Zuleitung Sieb reinigen Wasserversorgung mit Druck (5-8 bar) durchspülen

8.2 Prüfen der Keilriemenspannung

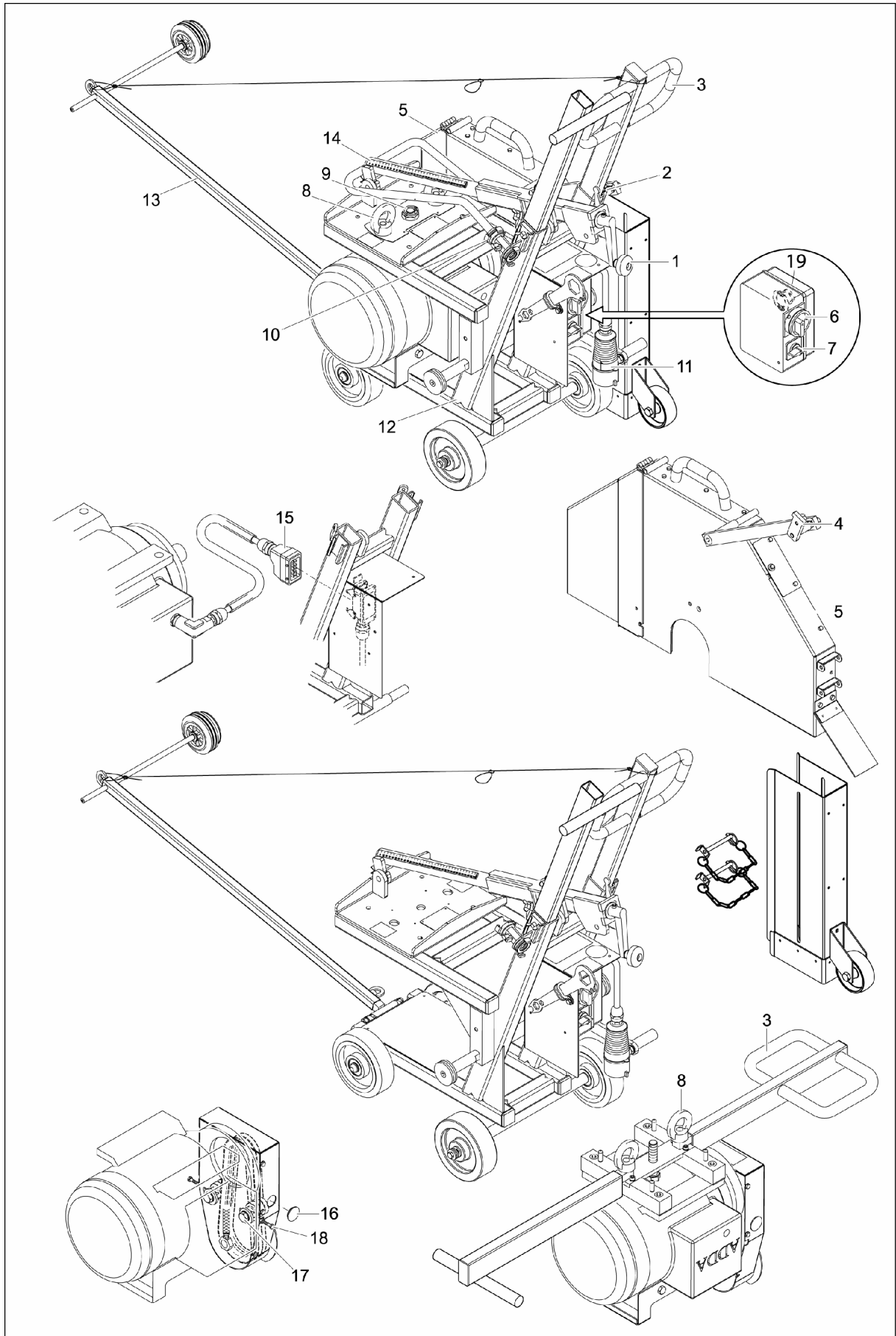
- Schutzkappe (Pos. 16) abnehmen
- Bei mittlerem Kraftaufwand sollte sich der Keilriemen um eine Riemenstärke nach unten drücken lassen

8.3 Nachstellen der Keilriemenspannung (Pos. 16)

- Sechskantmutter (Pos. 17) öffnen
- Schraube (Pos. 18) nach Bedarf drehen
- Sechskantmutter (Pos. 17) anziehen
- Der Keilriemen kann auf der gegenüberliegenden Seite nochmals gespannt werden.

8.4 Einstellung des Motorschutzschalters

Der Motorschutzschalter im Schaltkasten dient zur Absicherung des Not-Aus-Schalters und für die Auslösung des Thermofühlers. Er wird auf 14 A eingestellt. Die Absicherung des Motors erfolgt direkt über den Thermofühler.



10. Gewährleistung

Die Gewährleistung für diese Maschine beträgt 12 Monate. Für die nachfolgend aufgeführten Verschleißteile wird nur Gewährleistung übernommen, wenn der Verschleiß nicht betriebsbedingt ist.

Verschleißteile sind Teile, die bei bestimmungsgemäßem Gebrauch der Maschinen einer betriebsbedingten Abnutzung unterliegen. Die Verschleißzeit ist nicht einheitlich definierbar, sie differiert nach der Einsatzintensität. Die Verschleißteile sind gerätespezifisch entsprechend der Betriebsanleitung des Herstellers zu warten, einzustellen und ggf. auszutauschen.

Ein betriebsbedingter Verschleiß bedingt keine Mängelansprüche.

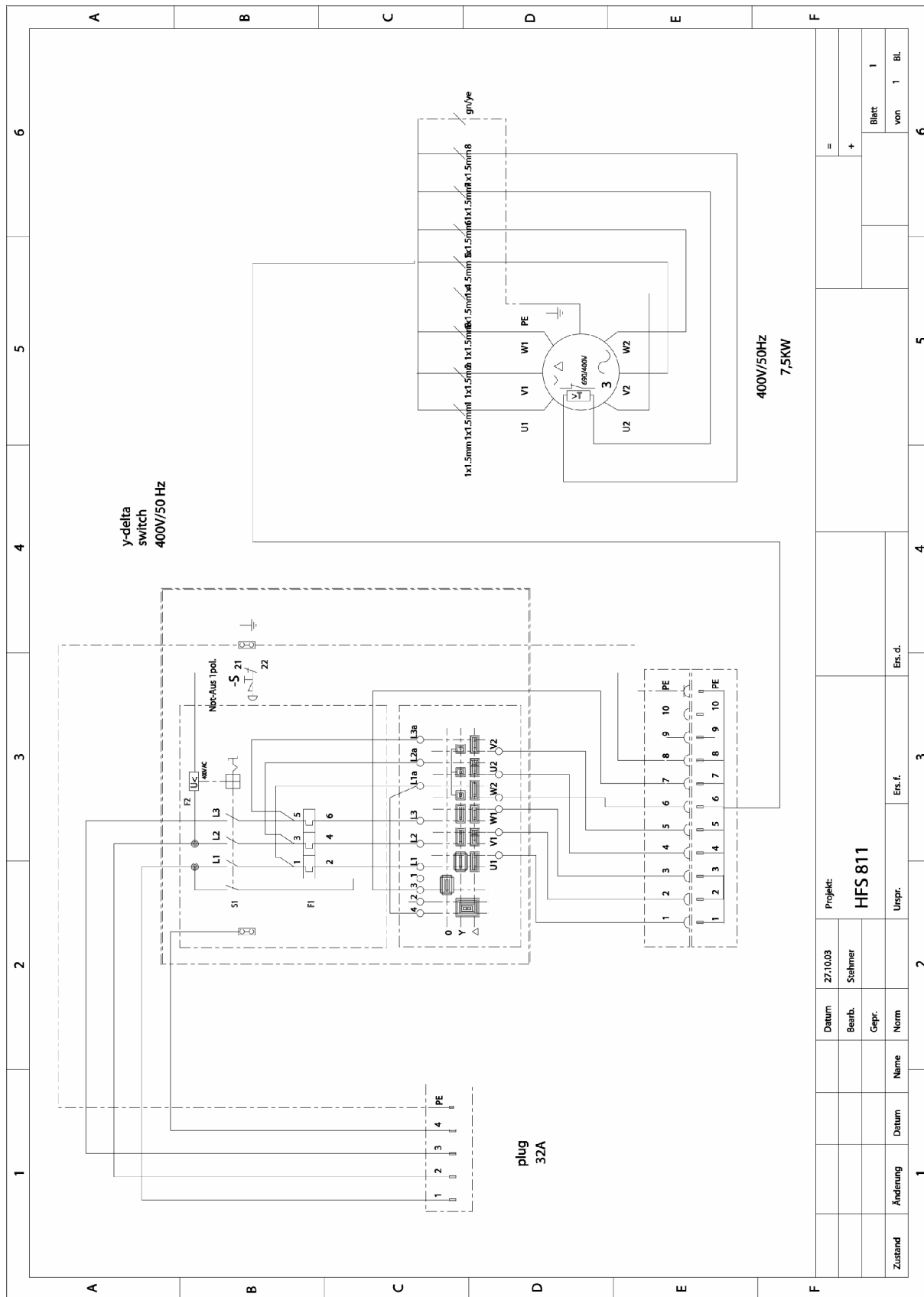
- Vorschub- und Antriebs Elemente wie Zahnstangen, Zahnräder, Ritzel, Spindeln, Spindelmuttern, Spindellager, Seile, Ketten, Kettenräder, Riemen
- Dichtungen, Kabel, Schläuche, Manschetten, Stecker, Kupplungen und Schalter für Pneumatik, Hydraulik, Wasser, Elektrik, Kraftstoff
- Führungselemente wie Führungsleisten, Führungsbuchsen, Führungsschienen, Rollen, Lager, Gleitschutzauflagen
- Spannelemente von Schnelltrennsystemen
- Spülkopfdichtungen
- Gleit- und Wälzlager, die nicht im Ölbad laufen
- Wellendichtringe und Dichtelemente
- Reib- und Überlastkupplungen, Bremsvorrichtungen
- Kohlebürsten, Kollektoren
- Leichtlöseringe
- Regelpotentiometer und manuelle Schaltelemente
- Sicherungen und Leuchten
- Hilfs- und Betriebsstoffe
- Befestigungselemente wie Dübel, Anker und Schrauben
- Bowdenzüge
- Lamellen
- Membranen
- Zündkerzen, Glühkerzen
- Teile des Reversierstarters wie Anwerfseil, Anwerfklinke, Anwerfrolle, Anwerffeder
- Abdichtbürsten, Dichtgummi, Spritzschutzlappen
- Filter aller Art
- Antriebs-, Umlenkrollen und Bandagen
- Seilschlagschutzelemente
- Lauf- und Antriebsräder
- Wasserpumpen
- Schnittguttransportrollen
- Bohr-, Trenn- und Schneidwerkzeuge
- Transportband
- Gummiabstreifer
- Nadelfilz-Schutz
- Energiespeicher

EG-Konformitätserklärung für

Fugenschneider HFS811

Hersteller	TYROLIT Hydrostress AG Witzbergstrasse 18 CH-8830 Pfäffikon
Maschinen- beschreibung	Fugenschneider mit 320 mm Schnitttiefe und mit 7,5 kW Elektromotor und Frequenzumformer
Bestimmungen	Maschinen-Richtlinie 98/37/EG Niederspannungsrichtlinie 73/23 EWG, elektromagnetische Verträglichkeit 89/336/EWG EN 292 Teil 1 und 2, EN 500 Teil 1 und Teil 5, EN 294, EN 349, EN 50081-1, EN 50065-1, EN 55014, EN 50082-1, EN 55104, EN 60204, Lärmrichtlinie 2000/14/EG
Rechtsverbindlicher Bevollmächtigter:	


.....
Roland Kägi
Leiter Entwicklung & Produktion



Projekt:		HFS 811	
Datum	Z71003	Urspr.	
Bearb.	Stehmer	Ers. f.	
Gepr.		Ers. d.	
Norm			
Name			
Änderung			
Zustand			
Blatt 1		von 1 Bl.	