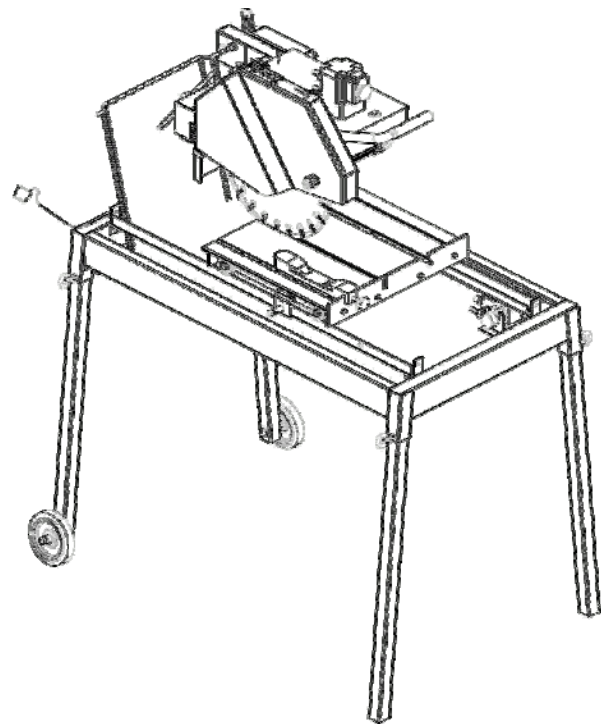


Instrucciones de servicio

TBE350** Cortadora de mesa

Index / Indice «000»



Dirección del fabricante:

TYROLIT Hydrostress AG

Witzbergstrasse 18

CH-8330 Pfäffikon

Switzerland

Tel. +41 (0)44 952 18 18

Fax +41 (0)44 952 18 00

www.hydrostress.com

La compañía TYROLIT Hydrostress AG se reserve el derecho a efectuar modificaciones técnicas sin previo aviso.

Copyright © 2003 TYROLIT Hydrostress AG, CH-8330 Pfäffikon ZH, Switzerland

Todos los derechos reservados, en especial el derecho de reproducción y traducción.

Prohibida la reimprección de estas instrucciones de servicio, aun en extractos. Sin autorización escrita de TYROLIT Hydrostress AG está prohibido reproducir de forma alguna cualquier parte del manual, así como procesarlo, reproducirlo o difundirlo utilizando sistemas electrónicos..

TBE350** Manual de operacion

INDICE




Contenidos.....	3
Precauciones de seguridad.....	4
Reglas generales de seguridad.....	5
Advertencias de salud.....	5
Desempaque Y ensamble.....	6
Ensamble de la cuchillas de diamante...	6
Especificaciones.....	7
Caracteristicas.....	8
Ensamble de la base de corte.....	9
La base de corte.....	9
La guia de corte.....	10
Profundidad de corte.....	11
Instalacion de la bomba de agua.....	12
Patas deslizables.....	13
Especificaciones del motor.....	14
Como usar las cuchillas.....	15
Mantenimiento de la cortadora.....	16
Problemas y soluciones.....	19
Servicion de cliente.....	19
Nuestro contacto.....	19
Garantia.....	20
Lista de partes reemplazables.....	21
Diagrama de la cortadora.....	22

PRECAUCIONES DE SEGURIDAD

La cuchilla cortadora debe ser inspectada diariamente por desgaste excesivo, grietas y eje danado. Reemplaze las cuchillas con signos de dano.

- Para montar la cuchilla, limpia el eje y el borde exterior de la cuchilla.
- NUNCA ponga parte de su cuerpo en linea con la cuchilla cuando esta rodando.
- Para reducir el riesgo de un impactor electrico, recomendamos que use GFCI y refiere a un profesional para servicio.

Nosotros recomienda el uso de estos articulos de seguridad cuando la cortadora esta en operacion:

	UTILICE EL CIRCUITO DE TIERRA APROPIADO!
	UTILICE EL PROTECTOR DEL DISCO CUANDO USE LA SIERRA!
	ALWAYS WEAR SAFETY GEAR !

REGAL GENERALES DE SEGURIDAD

- Nunca use la maquina de una manera impropia o trabaje de una manera insegura.
- Siempre use gafas de seguridad, mascarilla para el polvo, y proteccion para los oidos cuando se encuentre operando la sierra (cumpliendo con ANSI-287.1).
- Permanezca siempre alerta cuando la sierra este en uso. La falta de atencion por parte del operador podria conducir a daños serios.
- Antes de empezar a trabajar, familiarizese usted mismo con el lugar de trabajo y sus alrededores, tomando en cuenta las circunstancias que pudieran impedir el trabajo o la circulacion libre. Observe la condiciones del terreno (buen apoyo o no), y tome medidas que garantizan la seguridad por ejemplo el correcto aislamiento de los accesos al trabajo de la circulacion publica.
- Tomo medidas para garantizar que la maquina este en condiciones seguras, y libre de problemas antes de usarla. Use la maquina solamente cuando todos los dispositivos de proteccion esten operando en la forma indicada, por ejemplo: cubiertas, silenciadores, y dispositivos de desactivacion.
- Una revision visual debera hacerse al menos una vez cada turno para asegurar que los daños visibles o fallas sean localizadas. Cualquier cambio debera ser reportado al supervisor, incluyendo cambios en le rendimiento o comportamiento de la maquina; si es necesario apagueela y asegurela.
- En caso de malfuncionamiento apague la maquina inmediatamente y asegurela. Arregle el problema lo mas pronto posible.
- Para prender y apagar la maquina siga las instrucciones de operacion, y observe la luces indicadoras.
- Antes de encender la maquina este seguro de que la misma no sera de ningun riesgo para alquien.
- Asegurese de conectar el enchufe a un toma corriente conectado a tierra en forma apropiada para reducir el riesgo de choque electrico

ADVERTENCIAS DE SALUD

Polvo, que es creado cuando se esta usando la Sierra para serrar, moler, taladrando y para otras actividades en contruccion, contiene quimicos que causan cancer, defectos de nacimiento y otros defectos reproductivos. Ejemplos de estos quimicos son:

- Plomo de pinturas con base de plomo,
- Silica de ladrillo, cemento y otro productos de albanileria,,
- Arsenico y cromo en madera con tratamiento quimico.

El risco para usted varia, dependiendo en cuanto tiempo hace este tipo de trabajo. Para reducir su exposicion a estos quimicos: trabaje en una area bien ventilada, trabaje con equipos de seguridad aprovados, como mascararas de polvo que son disenadas especialmente para filtrar estos particulos microscopicos.

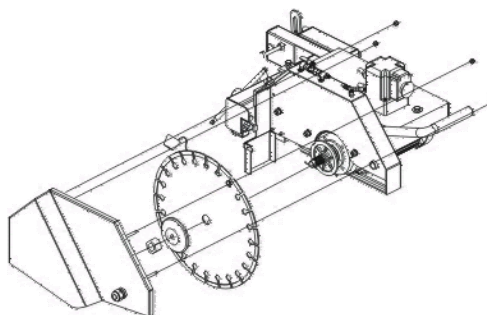
DESEMPAQUE Y ENSAMBLE

Abra el empaque cuidadosamente y levante la sierra usando las asas del armazon depositandola en terreno plano y nivelado en el area de trabajo. Asegurese de que usted cuenta con los siguientes componentes antes de desechar el empaque:

- Cortadora
- Guia de corte de 45° Y 90°
- Llave universal
- Manual de propietario

ENSAMBLE DE LA CUCHILLA DE DIAMANTE

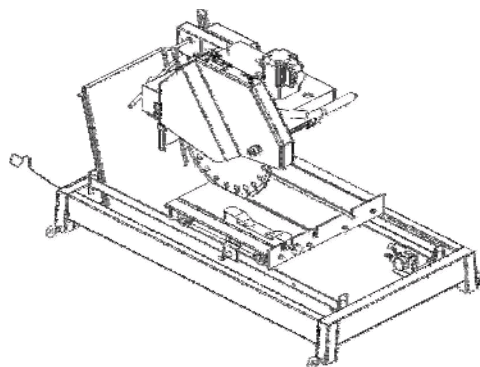
1. Mueve el protector del eje de la cuchilla hacia arriba. Para remover la tuerca de cerradura del eje, abre el espacio de el eje.
2. Coloque la cuchilla cortadora en el eje impulsor asegurandose que la flechas indicadoras marquen la direccion de rotacion correcta.
3. Cierre la tuerca de cerradura con el reten exterior de la cuchilla. Use la llave universal para ajustar la tuerca y la cuchilla.



Proceda con las siguientes secciones, para ensamblar el resto de la sierra.

INSPECCIONES Y ESPECIFICACIONES

El compacto TBE350** Cortadora de mesa es enviado completamente ensamblado y listo a usar excepto por la cuchilla. Inspekte la sierra por danos de envio. Si encuentra algun dano, contacte la compania de cargo y mande una factura de cargo. La compania no es responsable por danos de envios. Remueve la cortadora de su contenido.



TBE350** ESPECIFICACIONES	
Caballaje	2,2 kW
Voltios	230 V (110 V)
Amperio	10 A (20 A)
Hertz (Ciclos)	50 Hz (60 Hz)
Eje impulsor de la cuchilla	2,800 rpm
Max. Tamano de la cuchilla	15,7" / 400 mm
Tamano del eje	1" / 25,4 mm
Corte de largo	23,6" / 600 mm
Longitud	1140 mm
Ancho	640 mm
Altura	1230 mm
Peso	79 kg

NIVEL SONORO Y VIBRACIONES	
Parámetro	Valor
Nivel sonoro en el oído del operador (Leq)	81.9 dB(A)*
Nivel sonoro en el puesto de trabajo (LPA)	69.3 dB(A)*
Potencia acústica según ISO 3744 (LwA)	89.3 dB(A)*
Vibraciones según DIN EN ISO 5349-2	< 2.5 m/s ²

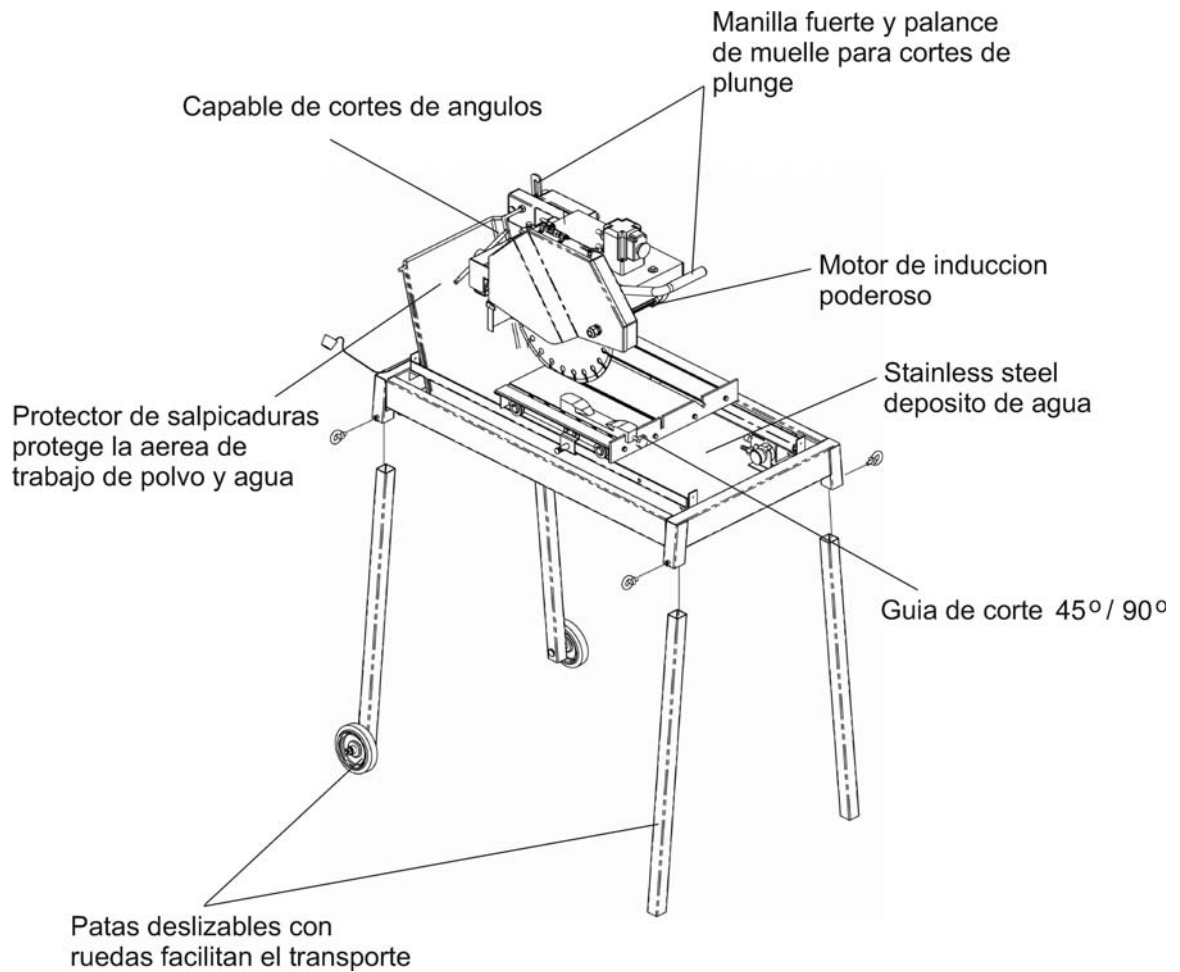
*El valor es válido con la siguiente condición: Con Hoja de sierra Ø350mm Typ EB No. 5696.

En el servicio de corte pueden surgir niveles de ruido más elevados.

ATENCIÓN! Debe usarse protección auditiva cuando se superan los 90 dB(A)

CARACTERISTICAS

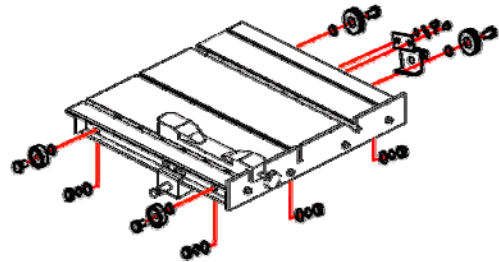
El TBE350** Cortadora de mesa es diseñado para el contractante en ment. La operacion de la cortadora es mejorada con la multitud de caracteristicas que se le ofrece.



ENSAMBLE DE LA BASE DE CORTE

Para instalar la mesa de corte a la maquina:

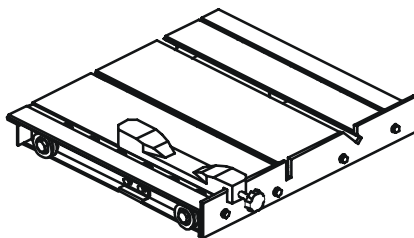
1. Ponga la mesa de corte en la barandillas
2. Instale los tornillos y braquetas a la mesa de corte.
3. Para remover la mesa de corte, haga lo contrario de los pasos arriba.



LA BASE DE CORTE

Caracteristicas:

- Base de corte marcado en pulgadas y centimetros para cortes precisos.
- La cubierta de goma de la base de corte ayuda a mantener el material en su lugar mientras es cortado, resistiendo. Vibraciones para cortes mas suaves con menos astillas.
- Base de corte de 16" provee mas apoyo durante los trabajos de cortes largos, mas que las bases de corte estandard en 11".



Solo use 14" (400mm) cuchilla para esta maquina. Poniendo una cuchilla mas pequena podria arrebatore el material ya cortado, causando dano y posibles heridas.

	<p>USE PROPER GROUND CICUIT !</p>
	<p>USE BLADE GUARD WHEN OPERATING SAW !</p>
	<p>ALWAYS WEAR SAFETY GEAR !</p>

EL GUIA DE CORTE

Pasos para Usar la Guia de 45° / 90°

1. Instale la guia de corte colocando en la medida deseada despues apriete la perilla atornillable. Asegurese que la guia de corte esta firmemente apretada para evitar que el material se resbale. La guia de corte puede ser usada para cortes de 90 y cortes en angulo de 45 por los 2 lados derecho e izquierdo (Nota: los angulos rectos y de 45 son cortados en la parte baja de la guia de corte.
2. Despues de que la guia de corte este instalada para el corte deseado, ponga el material completamente plano contra la guia de corte y el riel de medida para cortes 45 ponga la esquina en la ranura abierta en el riel de medida.
3. Simplemente alinie el material a cortar con las lineas premarcadas apropiadas en la base de corte.
4. Ahora ya usted esta listo para realizar su corte.

PROFUNDIDAD DE CORTE

La profundidad recomendad de corte es de 1/4" bajo la superficie de la base de corte. Para ajustar la profundidad de corte, afloje la perilla de ajuste de la placa de montaje hasta que la cuchilla se encuentre a 1/4" bajo la superficie superior de la base de corte.

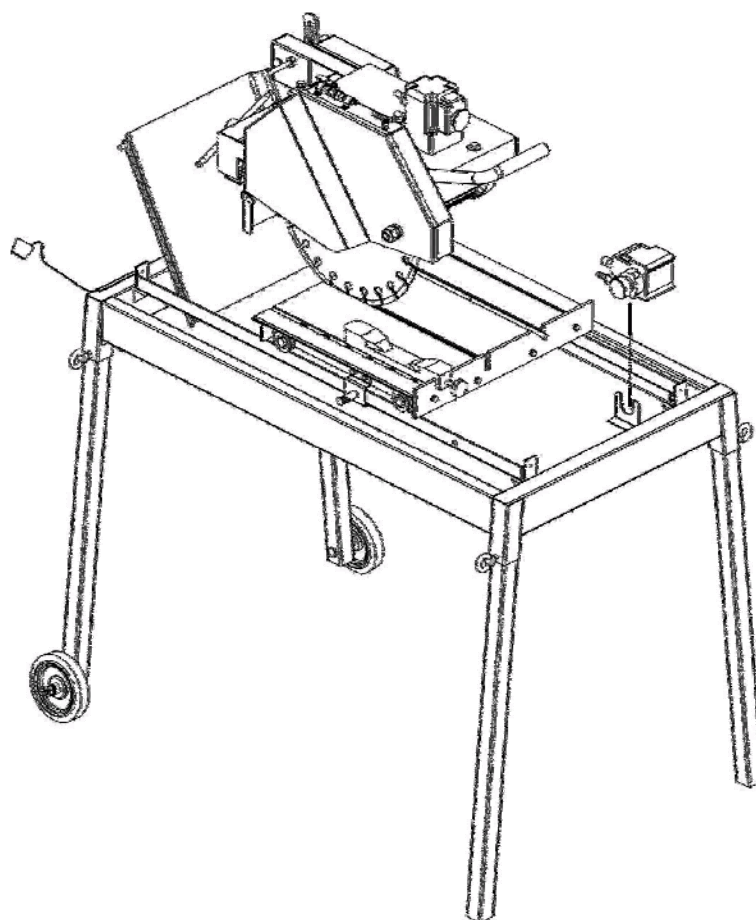


Solo use 14" (350 mm) cuchilla para esta maquina. Poniendo una cuchilla mas pequena podiria arrebator el material ya cortado, causando dano y posibles heridas.

max. Diameter de la cuchilla	max. Profundidad de corte
400 mm	120 mm

INSTALACION DE LA BOMBA DE AGUA

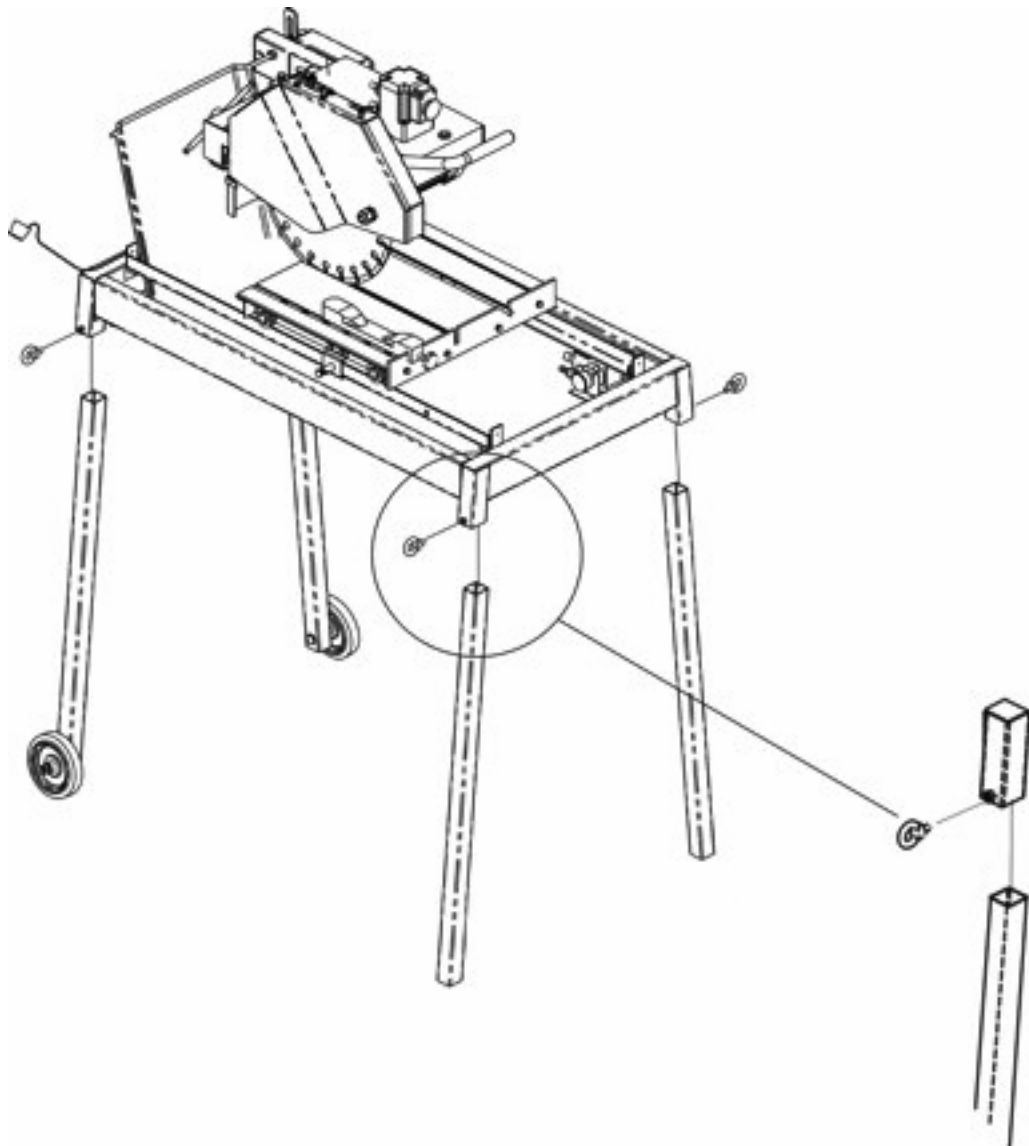
1. Saque la bomba de agua de su empaque y revisela que no tenga ningun dano.
2. Coloque la bomba en tracero central de la bandeja de agua, en su costado tanto que la salida de agua este en posicion horizontal. Conecte la manguera del agua de la cubierta de la cuchilla a la bomba y conecte el cable en conector de 3 puntas.
3. Llene la bandeja con agua el orificio de entrada de agua este completamente hundido.
4. Soporte la bomba cuando la este instalando.



Desconecte la bomba antes de manejarla o usarla en cualquier manera. Nunca use la bomba sin agua en la bandeja.

PATAS DESLIZABLES

1. Deslice cada uno de los soportes dentro del alojamiento en las cuatro esquinas de la armazon de la sierra.
2. Despues deslice el soporte dentro del alojamiento lo mas posible, y asegure los soportes en su lugar con los tornillos localizados en el alojamiento de los soportes.



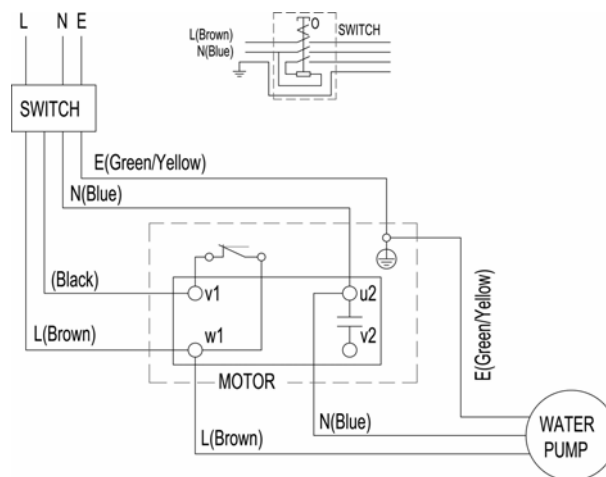
ESPECIFICACIONES DEL MOTOR

Características:

Caballaje	2,2 kW
Voltios	230 V (110 V)
Amperios	15 Amps (30 A)
Motor RPM	2800 RPM
Ciclos	50 Hz (60 Hz)

Recomendaciones:

- Es recomendado que un circuito de 15 A (30 A) sea usada mientras la cortadora esta en operacion esto evitara la interrupcion o perdido de potencia.
- Siempre conecte la sierra lo mas cerca posible a la fuente de poder mientras la cortadora este en operacion esto le permitira recibir la cantidad requerida de electricidad.



THERMAL PROTECTION
Para evitar dano permanente al motor use el cable correcto de extension. Nunca use mas de una extension a la vez siga las indicaciones proporcionadas abajo:

Grosor del cable	Largo del cable 2,2 kW – 230 V (110 V)
Ø5 mm (Ø10 mm)	8 m
Ø8 mm (Ø16 mm)	15 m
Ø15 mm (Ø32 mm)	20 m

COMO USAR LAS CUCHILLAS

CUCHILLAS DE CORTE HUMEDO

QUE HACER

- Revise las cuchillas diariamente por grietas o desgaste disparejo.
- Siempre use la cuchilla apropiada para el material que se va a cortar.
- Revise el eje por desgaste disparejo antes de instalar la cuchilla.
- Use siempre cuchilla con la medida necesaria para el eje.
- Asegure se que la cuchilla este montada en la direccion correcta.
- Asegure la cuchilla al eje con una llave.
- Use el equipo de seguridad apropiado cuando se encuentre operando la sierra.
- Periodicamente revise la cuchilla por grietas o abolladuras.
- Siempre tenga un constante flujo de agua en ambos lados de la cuchilla.

QUE NOHACER

- No haga uso de la sierra sin las cubiertas de seguridad.
- No use la sierra con cuchillas mas largas de 15,7" (400 mm).
- No haga cortes en seco cuando la cuchilla esta disenada para uso humedo.
- No exeda el maximo de RPM recomendadas por el fabricante.
- No force la cuchilla cuando este realizando el corte, deje que la cuchilla avance por si misma.

MANTENIMIENTO DE LA CORTADORA ADVERTENSIA

Limpieza	
Despues de cada uso de la cortadora:	<ul style="list-style-type: none">• Vacía el agua sucia del deposito.• Quite la suciedad y los residuos del deposito.• Enjuague la bomba de hundimiento con agua limpia para prevenir que se atasque con residuos y basura.
Despues de limpiar y antes de usar la maquina nuevamente:	Conecte la maquina a un toma corrientes equipado con un interruptor de seguridad. Si el interruptor corta la corriente, no trate de usar la maquina sin primero tendra que ser revisada por un distribuidor autorizado.
Antes Y Despues de mucho tiempo Antes de no usar la maquina por un periodo prolongado de tiempo:	Limpie y lubrique todas las partes moviles. NO PONGA GRASA AL GUIA.
Despues de un prolongado periodo de tiempo sin uso:	<ul style="list-style-type: none">• Revise que el soporte estan seguramente fijos.• Revise que todos los tornillos y tuercas esten arreglados.• Revise que la base de rodets esta en sus guias y se puede mover libremente.• Con la cuchilla de la sierra desmontada, encienda el motor por un instante y vuelvala a apagar. Si el motor no trabaja, la maquina debera ser revisada por un electricista calificado.



Para su seguridad, antes de empezar el mantenimiento a la sierra apagela y desconectala.

PROBLEMAS Y SOLUCIONES

Problema	Causa posible	Solucion
Maquina no trabaja cuando es activada	Cable conector no esta fijo/conectado correctamente	Revise la maquina si esta correctamente conectada a el tomacorrientes.
	Defectuoso cable conector	Revise el cable conector y reemplazalo si es necesario
	Interruptor principal defectuoso	Revise el interruptor principal y si es necesario debera ser cambiado por un electricista profesional.
	Perdida de coneccion electrica dentro del sistema electrico	El sistema electrico debera ser revisado completamente por un electricista calificado
	Motor defectuoso	Revise el motor y reemplacelo si es necesario
Desativacion continua del motor	Demasiada presion es aplicada mientras esta cortando	Ejerza menos presion cuando realice el corte
	Especificacion incorrecta de la cuchilla de la sierra	Utiliza una cuchilla que corresponada al material a cortar
	La cortadora tiene un sistema electrico defectuoso	El sistema electrico de la sierra debera ser revisado por un tecnico calificado
Pobre rendimiento o poco poder	Cable conector o extension es muy largo, o el cable ha sido danado dentro de la bovina	Use cable conector o extension de la medida indicada, use bovina con el cable extendido completamente.
	Linea de corriente es insuficiente	Observe los requerimientos electricos de la maquina y conectela a la linea de corriente que cumpla conlos requerimientos
	El motor no trabaja a la velocidad de corte requerida	Haga que el motor sea revisado por un electricista calificado y remplazelo de ser necesario

PROBLEMAS Y SOLUCIONES

Problema	Causa posible	Solucion
Funcionamiento irregular de la cuchilla de la cortadora	Pobre resistencia en le material de la cuchilla	Regrese la cuchilla al fabricante
Balanceo de la cuchilla cuando esta en uso	La cuchilla esta danada o doblada	<ul style="list-style-type: none"> • La cuchilla debera ser enderezada o alineada • Limpie el borde receptor • Solde los segmentos de diamante de la cuchilla vieja en otra buena o use una cuchilla nueva
	<ul style="list-style-type: none"> • Borde de la cuchilla de la navaja esta danado • Eje de le motor esta doblado 	<ul style="list-style-type: none"> • Reemplace el borde de la cuchilla • Reemplaza el motor electrico
Los segmentos de diamante se aflojan	Sobrecalentamiento de la cuchilla e insuficiente liquido enfriador	Solde los sementos de diamante en la cuchilla nuevamente y asegure liquido enfriador suficiente
Desgaste excesivo	<ul style="list-style-type: none"> • Tipo equivocado de cuchilla • El eje del motor causa balanceo 	<ul style="list-style-type: none"> • Use una cuchilla mas fuerte • Remplace los valeros del motor o el motor
	Sobrecalentamiento	Asegure flujo de liquido enfriador suficiente
Cuarteduras en, o cerca de los segmentos de diamante	<ul style="list-style-type: none"> • Cuchilla de la sierra demasiado dura • Bordes de ajuste estan desgastados 	<ul style="list-style-type: none"> • Use una cuchilla mas suave • Remplace los bordes de ajuste
	Baleros del eje del motor	Remplace los baleros del eje del motor

PROBLEMAS Y SOLUCIONES

Problema	Causa posible	Solucion
Cuchilla desafilada	<ul style="list-style-type: none"> El tipo de cuchilla no es apropiado para el material cortando El tipo de cuchilla no es apropiado para el rendimiento de la maquina Cuchilla demasiado dura 	Use el tipo apropiado de cuchilla
	Segmentos de diamante desafilados	Afile la cuchilla
Aperiencia del corte no es optimo	<ul style="list-style-type: none"> Poca resistencia en el material de la cuchilla Demasiada presion en la cuchilla 	<ul style="list-style-type: none"> Regrese la cuchilla al fabricante Use la cuchilla requerida
	Segmentos de diamante desafilados	Afile la cuchilla
El centro de la cuchilla se ha desgastado	La cuchilla se ha resbalado en el eje del motor mientras funciona	<ul style="list-style-type: none"> El eje debera ser ajustado con un anillo adaptador apropiado Revise el borde receptor y cambielo si es necesario
Cuchilla demuestr colores brillantes	<ul style="list-style-type: none"> Sobrecalentamiento debido a falta de liquido enfriador Friccion lateral cuando corta 	<ul style="list-style-type: none"> Asegurese la maxima cantidad de liquido enfriador El material se esta empujando muy rapido, continúe mas despacio
Marcas de esmerilado en le cuchilla	El material no se esta empujando paralelo a la cuchilla	Asegurese que la direccion de empujar esta paralela a la cuchilla y ajuste la base de rodillos o mande ajustarla
	<ul style="list-style-type: none"> Poca resistenci en le material de la cuchilla Demasiada presion en la cuchilla 	<ul style="list-style-type: none"> Mande a poner tension a la cuchilla El material se esta empujando muy rapido

SERVICIO DE CLIENTES

SERVICIO DESPUES DE VENTA

Todos los servicios de cliente (preguntas técnicas, ordenes de partes, etc) serán facilitadas por nosotros.

SOLICITUD PARA PRODUCTOS DANADOS O PERDIDOS

Si alguna mercancía es entregada dañada o le faltan partes, una nota debe de hacerse en todos los papeles firmados por el destinatario. Si daños, no reportados o ocultos, se notan después de entrega, llame al transportista. Si el transportista no manda a un inspector después de cinco días, debe de solicitar el transportista por escrito, confirmando la solicitud por teléfono para inspección.

Todas las solicitudes para crédito debido a daños o pérdidas en transportación deben de ser acompañadas con papeles firmados. Una solicitud de pérdidas o daños debe de ser presentada, con el transportista, dentro de 60 días del día de envío por UPS o otros transportistas comunes .

Crédito no se puede permitir para solicitudes de daño que no estén propiamente sostenidas con papeles o recibidas para presentarlas al transportista a tiempo.

NUESTRO CONTACTO

Nosotros tenemos mucho orgullo en nuestro servicio de clientes. Si usted tiene preguntas de nuestro productor, de problemas o del producto, por favor llámenos a nuestra oficina central. Hacemos lo mejor para contestar sus preguntas. En algunos casos los referimos a un representante local de venta que lo pueda ayudar mejor.

GARANTIA

Por el tiempo de un (1) año del día de compra, si el producto es decidido que es defectuoso, será reparado o reemplazado por la compañía, a su opción, sin cobrar al cliente, o pagaran los costos de reparos asociados a un TYROLIT Hydrostress AG autorizado centro de servicio. Todas las partes reemplazadas, nuevas o reconstruidas, dadas por nosotros para reparos, serán garantizadas por el resto de la garantía original de un (1) año. Los productos defectuosos o las partes reemplazadas por TYROLIT Hydrostress AG bajo esta garantía, serán convertidos en propiedad de nosotros. Esta garantía limitada excluye los componentes que no son fabricados por nosotros estos son escritos en la lista debajo con sus propio tiempo de garantía. Esos componentes serán garantizados debajo de sus fabricantes y esa garantía será la garantía que domina a ese particular producto.

Componentes Excluidos	Garantía de Fabricador
Motores Electricos	1 año

EXCLUSIONES DE GARANTIA

Nuestra compañía no asume responsabilidad por solicitudes debido a abuso del producto:

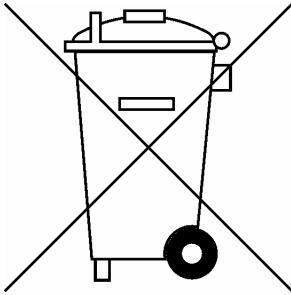
- Debido a abuso por el Comprador en su procesamiento.
- Debido a impropia instalación o procedimiento.
- Debido a abuso o impropio uso por el usuario.
- Debido a contaminantes, incluyendo pero no limitado, a exposición a sal o agua fresca, químicos o cualquier forma de contaminación de algo fuera del control de nosotros.

GARANTIA LIMITADA

Este producto está cubierto por una garantía de un año a partir de la fecha de la compra. Si el producto se encuentra defectuoso en la ejecución o en el material, TYROLIT Hydrostress AG lo reparará y /o substituirá gratuitamente después de devolver el producto al distribuidor/vendedor en su embalaje original. Esta garantía no cubre el desgaste normal o daños resultantes del uso inadecuado por parte del operador. Las obligaciones de TYROLIT Hydrostress AG bajo esta garantía están limitadas a la reparación y/o al reemplazo del producto. TYROLIT Hydrostress AG no es responsable de los daños consecuentes resultado del uso incorrecto del producto. Esta garantía es nula si se modifica el producto o cualquiera de sus componentes, se altera, o se cambia de alguna manera. Componentes selectos, tales como motores/máquinas, se excluyen de esta garantía y están sujetos a la garantía del fabricante. Esta garantía se aplica en lugar de todas las garantías expresadas o implicadas.

DESGUACE

GENERALIDADES



El usuario puede reutilizar o desguazar por su cuenta la Cortadora de mesa observando las disposiciones legales. Para desensamblar la instalación del Cortadora de mesa de la forma reglamentaria y separar los materiales de la forma conveniente, se necesitan conocimientos en el campo de trabajos mecánicos y de diferenciación de sustancias residuales.

En caso de que surjan dudas durante el desguace, que representen un peligro para personas o el medio ambiente, el servicio de atención al cliente de TYROLIT Hydrostress AG está a su disposición para prestarle información.



PELIGRO

Advertencia de tensión eléctrica.

Antes de ejecutar trabajos en una zona caracterizada de esta forma se debe desconectar el equipo o el aparato por completo de la corriente (tensión) y asegurarse para que no vuelva a ser conectado casualmente.

La no observancia de esta advertencia puede provocar la muerte o graves lesiones.

CUALIFICACIÓN DEL PERSONAL

De la eliminación sólo debe encargarse personal con una formación técnica básica, que esté en condiciones de diferenciar los distintos grupos de materiales.

PRESCRIPCIONES PARA EL DESGUACE

En el desguace de las máquinas del Cortadora de mesa se deben observar las leyes y directivas nacionales y regionales.

DESGUACE DE LAS PARTES DE LA CORTADORA DE MESA

PRESCRIPCIONES PARA EL DESGUACE

Las partes desensambladas de la cortadora de mesa se clasifican según materiales y se separan y conducen a los lugares de recolección respectivos. Tenga especialmente en cuenta el desguace correcto de las siguientes piezas.

La cortadora de mesa está compuesto de los siguientes materiales:

Fundición de aluminio	Productos laminados de aluminio
Bronce	Acero
Goma	Goma/ Tejido de nylon
Grasa sintética	Plexiglás

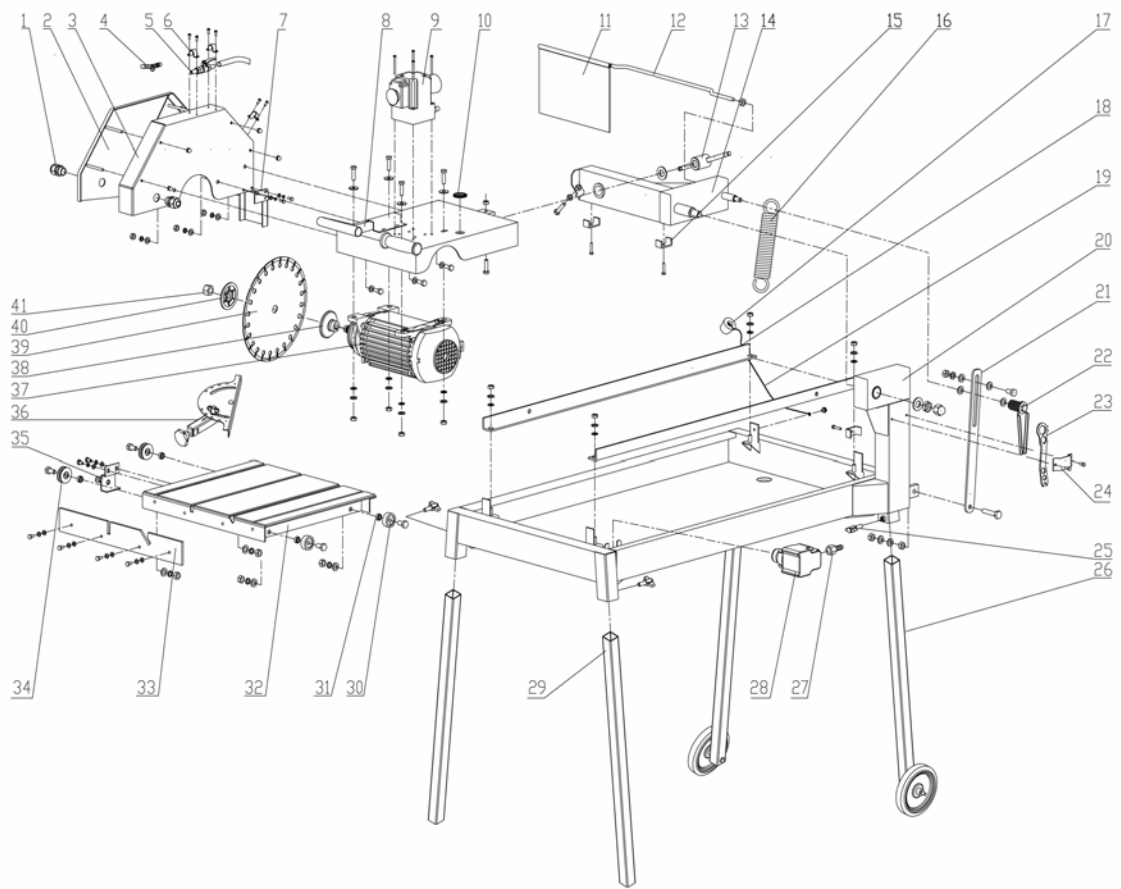
OBLIGACIÓN DE NOTIFICACIÓN

En caso de puesta fuera de servicio y desguace del Cortadora de mesa se debe enviar notificación al fabricante TYROLIT Hydrostress AG o al respectivo punto de servicio técnico.

TBE350** Lista de partes reemplazables

1	Tapon de la Mangera	EOSM-121 01 034	10981925
2	Cubierta de la Cuchilla de Afuera	EOSM-131 04 034	10981926
3	Cubierta de la Cuchilla de Adentro	EOSM-113 02 034	10981927
4	Adaptador "T" del Flujo de Agua	EOSM-123 04 005	10981928
5	Valvula de Agua	EOSM-130 01 005	10981929
6	Gancho de Mangera	EOSM-113 28 005	10981930
7	Cubierta de Salpicaduras de Agua	EOSM-130 04 034	10981931
8	Braqueta del Motor	EOSM-131 03 034	10981932
9	Switch 230 V	EOSM-132 01 041	10986216
	Switch 110 V	EOSM-132 05 034	10986025
10	Manilla del Cable	EOSM-122 08 033	10981934
11	Cubierta de Salpicaduras de Agua de Atras	EOSM-123 06 034	10986217
12	Cubierta de Salpicaduras de Agua Agarrador	EOSM-112 25 034	10986218
13	Manilla de Cerradura del Angulo	EOSM-130 01 034	10981937
14	Poste de Cruz	EOSM-131 06 034	10981938
15	Gancho de la Mangera al Estilo U	EOSM-113 37 033	10981939
16	Spring de Carga	EOSM-112 18 034	10981940
17	Tapon	EOSM-130 02 034	10981946
18	Guia de Rieles	EOSM-113 03 041	10986219
19	Cadena	EOSM-131 19 033	10981943
20	Estructura Principal	EOSM-131 01 041	10986220
21	Abertura de Altura	EOSM-113 10 034	10981945
22	Manilla de Cerradura de Altura	EOSM-130 01 047	10986221
23	Llave Multiple	EOSM-113 28 034	10981947
24	Braqueta de la Llave	EOSM-113 29 034	10981948
25	Tuerca de Anillo	EOSM-121 01 002	10986222
26	Pata con Rueda	EOSM-130 06 034	10986223
27	Adaptador de la Bomba	EOSM-121 11 001	10981951
28	Bomba de Agua 230 V	EOSM-132 03 005	10981952
	Bomba de Agua 110 V	EOSM-8000060101	10986026
29	Pata Recta	EOSM-112 17 034	10981953
30	Rueda Rodante	EOSM-112 31 033	10981954
31	Manga	EOSM-112 13 005	10981956
32	Mesa de Corte	EOSM-131 12 034	10986224
33	Cerca de la Mesa de Corte	EOSM-113 20 034	10981958
34	Rueda de Guia	EOSM-112 29 033	10981959
35	Ensamble de Cerraduras de la Mesa de Corte	EOSM-130 05 034	10981960
36	45°/90° Guia de Corte	EOSM-130 03 005	10986225
37	Motor 230 V	EOSM-132 01 005	10981961
	Motor 110 V	EOSM-1900160101	10986027
38	El Reten Interior de la Cuchilla	EOSM-111 06 005	10986226
39	Cuchilla		
40	El Reten Exterior de la Cuchilla	EOSM-111 02 013	10981963
41	Tornillo M20 (izquierda)	EOSM-338019	977631
42*	Cubierta	EOSM-7200020101	10986028

TBE350** DIAGRAMA DE LA CORTADORA



CE Declaración de conformidad

Denominación: **Cortadoras de mampostería TBE350S**
con motor eléctrico 2.2 kW/110V o 230V

Tipo: TBE350S
Número del artículo: 10981424 (110V)
Número del artículo: 10981423 (230V)
Número de serie: 35200001 – 3500_ _ _
Índice: 001
Año de Construcción: 2009



TYROLIT Hydrostress AG confirma que esta máquina había sido fabricado según las directivas y standards siguientes:

Directiva:

Directiva de Máquinas	98/37/CE, 2006/42/CE
Restricciones a la utilización de sustancias peligrosas en aparatos eléctricos y electrónicos	2002/95/CE
Directivas Eléctricas	93/68/CEE
Compatibilidad electromagnética	89/336/CEE
Directiva sobre residuos de aparatos eléctricos y electrónicos	2002/96/CE
Directiva sobre vibraciones	2002/44/CE
Emisiones Sonoras	2000/14/CE

Normas aplicadas:

EN 12418:2000	Sierras para cortar mampostería y piedra a pie de obra. Seguridad
EN ISO 14121	Seguridad de las máquinas. Evaluación del riesgo.
EN 61000-6-3	Compatibilidad electromagnética

Tyrolit Hydrostress AG
Witzbergstrasse 18
CH-8330 Pfäffikon ZH

Pfäffikon, 07.04.2009



Mario Facchin
Head of Research and Development



EN ISO 9001 u. EN ISO 14001
Zertifikate Nr. 20 100 72002004 u. 20 104 7177
www.tuv.at