

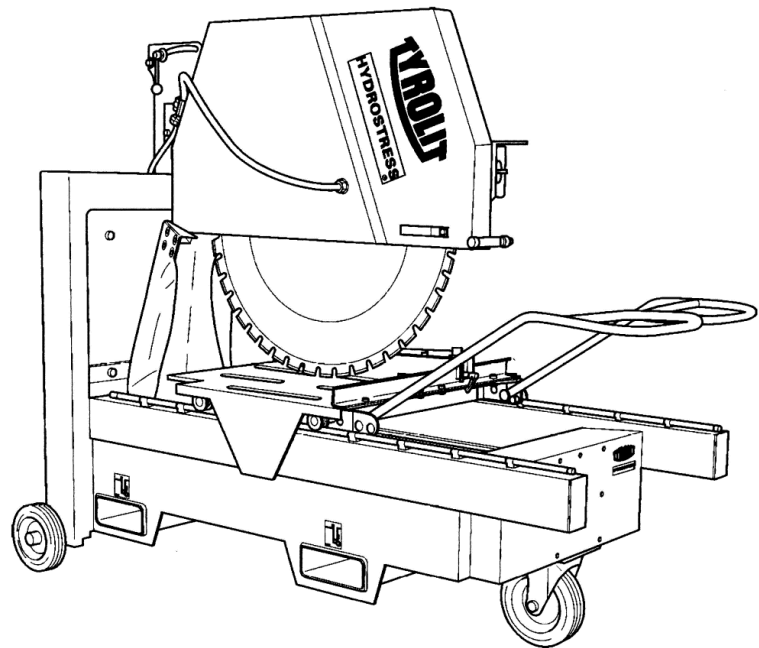
Conseils d'utilisation

Liste des pièces détachées

Scie de table

TME1000P

Index 000



Adresse du fabricant:

TYROLIT Hydrostress AG

Witzbergstrasse 18 CH-
8330 Pfäffikon Suisse
Tél. 004144952 18 18
Fax 004144952 18 00
e-mail: info@tvrolit.com

www.hydrostress.com

La société TYROLIT Hydrostress AG se réserve le droit d'entreprendre des modifications techniques sans notification préalable.

Droits d'auteur © 2014 TYROLIT Hydrostress AG, CH-8330 Pfäffikon ZH

Tous droits réservés, et en particulier ceux de la reproduction et la traduction.

La reproduction, même partielle, de ces conseils d'utilisation est interdite. Aucune partie de ceux-ci ne peut être reproduite, sous quelle forme que ce soit, ni traitée, dupliquée ou divulguée par moyens électroniques, sans l'autorisation écrite de TYROLIT Hydrostress AG.

Préface aux conseils d'utilisation

Ces conseils d'utilisation ont pour but de vous aider à vous familiariser avec la machine et son utilisation conforme aux prescriptions.

Ils contiennent des informations importantes, sur le maniement sûr, approprié et économique de la machine. Leur respect vous aidera à éviter les accidents, à réduire les coûts de réparation et les temps de panne et augmenter la durée de vie de la machine.

Les conseils d'utilisation doivent être complétés des instructions reposant sur les réglementations nationales en vigueur concernant la prévention d'accidents et la protection de l'environnement.

Les conseils d'utilisation doivent être à tout moment disponibles sur le lieu d'utilisation de la machine.

Les conseils d'utilisation doivent être lus et utilisés par toute personne chargée d'interventions sur la machine, et par ex. :

- Service, y compris la préparation, la réparation de panne en cours de travail, l'élimination des déchets de production, le nettoyage, l'élimination de carburant et de produits consommables
- Maintenance (Entretien, inspection, mise en service) et/ou Transport

Outre les conseils d'utilisation et les réglementations en vigueur sur le site et les lieux d'utilisation, il convient également de respecter les règles reconnues concernant les interventions spécialisées et de sécurité.

Table des matières

1. Conseils importants de sécurité
2. Description de la machine
3. Montage et préparation initiale avant le fonctionnement
4. Transport
5. Service
6. Démontage
7. Maintenance
8. Pannes
9. Schéma électrique
10. Déclaration de conformité

1. Conseils importants de sécurité

1.1 Avertissements et symboles repris dans les conseils d'utilisation

- Danger! Signale que le non-respect peut entraîner des blessures graves voire mortelles.
- Attention! Signale que le non-respect peut entraîner des blessures dans certaines circonstances.
- Remarque! Signale que le non-respect peut entraîner des dégâts à la machine ou aux autres biens immobiliers.

1.2 Principes d'utilisation conforme

Danger! 1.2.1 La scie de table en aluminium convient exclusivement pour scier des pierres de taille en matière minérale selon un procédé de coupe humide. La coupe de bois ou de métal est interdite!

Le fabricant ou le fournisseur n'est pas responsable des dommages découlant d'une utilisation non conforme.

Une utilisation conforme comprend également le respect des conseils d'utilisation et l'observation des conditions d'inspection et de maintenance.

1.2.2 N'utiliser la machine que dans un état technique irréprochable, et en respectant les conseils d'utilisation en toute conscience des prescriptions, de la sécurité et du danger potentiel !
Remédier (faire remédier) immédiatement aux pannes, et en particulier celles susceptibles de menacer la sécurité !

1.3 Mesures d'organisation

1.3.1 Conserver constamment à portée de main les conseils d'utilisation sur le lieu d'utilisation de la machine !

Danger! 1.3.2 En complément des conseils d'utilisation, respecter et indiquer les réglementations légales universellement reconnues et les autres réglementations obligatoires en matière de prévention des accidents et de la protection de l'environnement.

Ces obligations peuvent également concerner par ex. la manipulation de matières dangereuses ou le port d'équipement personnel de protection, ou encore les réglementations en matière de circulation sur la voie publique.

Danger! 1.3.3 Le personnel chargé d'intervenir sur la machine doit, avant de débiter les travaux, avoir lu les conseils d'utilisation et plus particulièrement le chapitre relatif aux conseils de sécurité. En cours d'intervention, il est trop tard. Cela vaut en particulier pour le personnel n'intervenant qu'occasionnellement sur la machine, par ex. lors de la préparation ou de la maintenance.

1.3.4 Contrôler au moins occasionnellement l'intervention du personnel effectuée dans le respect des conseils d'utilisation et en toute conscience de la sécurité et du danger.

Attention! 1.3.5 Pour autant que ce soit nécessaire ou que les prescriptions l'exigent, utiliser des équipements personnels de sécurité!

Danger! 1.3.6. Observer toutes les instructions de sécurité et de danger!

Danger! 1.3.7 Conserver toutes les instructions de sécurité et de danger, dans un état complet et lisible, sur ou à proximité de la machine!

Danger! 1.3.8 En présence de modifications importantes pour la sécurité, de la machine ou de son fonctionnement, éteindre immédiatement la machine et signaler la panne à la personne ou au service responsable!

Danger! 1.3.9 N'entreprendre aucune modification, extension ou démontage de la machine, sans l'autorisation du fournisseur!

Danger! 1.3.10 Utiliser uniquement des pièces de rechange d'origine du fabricant!

Danger! 1.3.11 Respecter les intervalles d'inspection recommandés ou indiqués dans les conseils d'utilisation! Un contrôle annuel par un expert est prescrit.

1.3.12 Il convient de nettoyer complètement la machine avant le contrôle.

Danger! 1.3.13 Retirer la prise réseau avant toute intervention de maintenance ou de réparation.

1.4 Sélection et qualification du personnel ; obligations importantes

Danger! 1.4.1 Seules les personnes ayant 18 ans accomplis et formées pour l'utilisation de la machine peuvent travailler de manière autonome avec la machine.

Danger! 1.4.2 Le stationnement inutile sur ou dans la zone de mouvement de la machine est interdit !

Danger! 1.4.3 Les personnes utilisant la machine doivent veiller, lors de tout mouvement de la machine, à ne pas s'exposer au danger, soi-même ou toute autre personne.

Danger! 1.4.4 Tous travaux électriques sur la machine ne peuvent être effectués que par un électricien spécialisé ou par des personnes formées sous la direction et la surveillance d'un électricien spécialisé et conformément aux réglementations électroniques.

Danger! 1.4.5 Un personnel en formation, en apprentissage, en cours d'initiation ou de formation générale ne peut être autorisé à intervenir sur la machine uniquement sous la surveillance constante d'une personne expérimentée.

1.5 Conseils de sécurité pour les différentes phases de fonctionnement

1.5.1. Service normal

1.5.1.1 Renoncer à toute intervention de travail susceptible d'entraver la sécurité!

Danger! 1.5.1.2 Prendre toutes les mesures nécessaires afin de manipuler la machine uniquement en toute sécurité et dans un bon état de fonctionnement!

1.5.1.3 Au moins une fois par équipe de travail, contrôler visuellement la machine pour dommages et défauts apparents! Signaler immédiatement au service ou à la personne responsable les modifications intervenues (y compris le comportement de fonctionnement de la machine)! Eventuellement arrêter immédiatement la machine et la bloquer!

Danger! 1.5.1.4 En cas de pannes de fonctionnement, arrêter immédiatement la machine et la bloquer! Faire immédiatement réparer les pannes!

Danger! 1.5.1.5 La scie à diamant à tronçonner convient exclusivement pour scier des pierres de taille selon un procédé de coupe humide. La coupe de bois ou de métal est interdite!

Danger! 1.5.1.6 Sans disjoncteur de protection (FI) sur l'alimentation ou dans le coffret de distribution, il est interdit de connecter la machine au réseau électrique.

Danger! 1.5.1.7 Avant de commencer toute opération de coupe, il convient de contrôler quotidiennement :

- L'état de la lame de scie en diamant (les lames fissurées doivent être changées; en cas de doute, faire contrôler par un expert)
- L'état de fonctionnement des dispositifs de protection
- Si l'alimentation en eau de refroidissement est suffisante; une coupe à sec n'est pas autorisée!

Danger! 1.5.1.8 Ne pas coincer la lame de scie.

Danger! 1.5.1.9 La prise réseau ne peut être retirée en cours de charge.

Remarque! 1.5.1.10 En cas de danger de gel, retirer la pompe à eau de la cuve (ne pas enclencher une pompe déjà gelée, mais la laisser dégeler lentement).

1.5.2 Travaux spéciaux dans le cadre de l'utilisation de la machine et interventions de maintenance de même que réparation de pannes en cours de travail ; élimination

Attention! 1.5.2.1 Respecter les interventions de réglage, de maintenance et d'inspection et leurs intervalles prévus dans les conseils d'utilisation, de même que les indications pour changer les pièces ou les équipements! Ces interventions ne peuvent être effectuées que par du personnel spécialisé.

Attention! 1.5.2.2 Informer le personnel conducteur de la machine avant le début des interventions pour travaux spéciaux ou de maintenance. Nommer un responsable de la surveillance!

Danger! 1.5.2.3 Si la machine est complètement arrêtée en cours d'intervention de maintenance ou de réparation, elle doit être assurée contre une remise en route accidentelle.

Remarque 1.5.2.4 Avant de nettoyer la machine avec de l'eau ou tout autre produit de nettoyage, couvrir/coller tous les orifices, qui pour des raisons de sécurité et de fonctionnement doivent être protégés contre la pénétration de l'eau/de la vapeur/du produit nettoyant. Ce risque concerne en particulier le moteur électrique et les commutateurs. Le nettoyage au jet de vapeur n'est pas autorisé.

Remarque 1.5.2.5 Après le nettoyage, enlever complètement les protections/les caches!

Danger! 1.5.2.6 Lors d'interventions de maintenance ou de réparation, toujours serrer à fond les vis desserrées.

Danger! 1.5.2.7 Si la préparation, la maintenance et la réparation nécessitent le démontage des dispositifs de sécurité, remonter et contrôler ceux-ci immédiatement après les travaux de maintenance et de réparation!

1.5.2.8 Veiller à une élimination conforme à la sécurité et à la protection de l'environnement des produits consommables de même que des pièces de rechange!

1.6 Remarque sur les types particuliers de danger

1.6.1 Energie électrique

Danger! 1.6.1.1 Utiliser uniquement des fusibles d'origine avec l'ampérage recommandé! Eteindre immédiatement la machine en cas de panne de l'alimentation électrique!

Danger! 1.6.1.2 Exécutez des travaux de maintenance ou de réparation, uniquement si la machine est déconnectée du réseau électrique.

Danger! 1.6.1.4 L'équipement électrique d'une machine doit être inspecté et contrôlé régulièrement. Les défauts, tels que connexions détachées ou câbles endommagés, doivent être immédiatement réparés.

1.6.2 Poussière

1.6.2.1 En cas de travaux dans des pièces exigües respecter éventuellement les réglementations nationales!

1.7 Transport

- Danger! 1.7.1 En cas de déplacement de la machine, utilisez un système de levage à quatre brins suffisamment robuste.
- Danger! 1.7.2 Nommez un guide compétent pour le levage.
- Danger! 1.7.3 Déplacez la machine de manière conforme, en suivant les instructions du manuel d'utilisation (points de fixation pour les systèmes de levage, etc.)
- Danger! 1.7.4 Utiliser uniquement un véhicule de transport approprié avec une capacité de charge suffisante!
- Danger! 1.7.5 Caler le chargement de manière fiable. Utiliser des points d'ancrage adéquats!
- Danger! 1.7.6 Couper l'alimentation électrique de la machine, même pour un changement insignifiant de lieu ! Avant la remise en route, reconnecter correctement la machine au réseau!
- Danger! 1.7.7 Pour une remise en route, procéder uniquement comme indiqué dans les conseils d'utilisation!

2. Description de la machine

2.1 Récapitulatif des composants

- Pos. 1 Commutateur étoile-triangle
- Pos. 2 Bouton de démarrage
- Pos. 3 Arrêt d'urgence
- Pos. 4 Capot de scie
- Pos. 5 écrou hexagonal pour fixation du carter
- Pos. 6 Moteur
- Pos. 7 Levier de serrage pour ajustage de la profondeur de coupe
- Pos. 8 Fiche de raccordement
- Pos. 9 Châssis
- Pos. 10 Sécurité pour table de scie
- Pos. 11 Table de scie
- Pos. 12 Points de fixation
- Pos. 13 Cuve d'eau
- Pos. 14 Reprise pour chariot élévateur
- Pos. 15 Frein de stationnement
- Pos. 16 Dispositif pour bras de scie

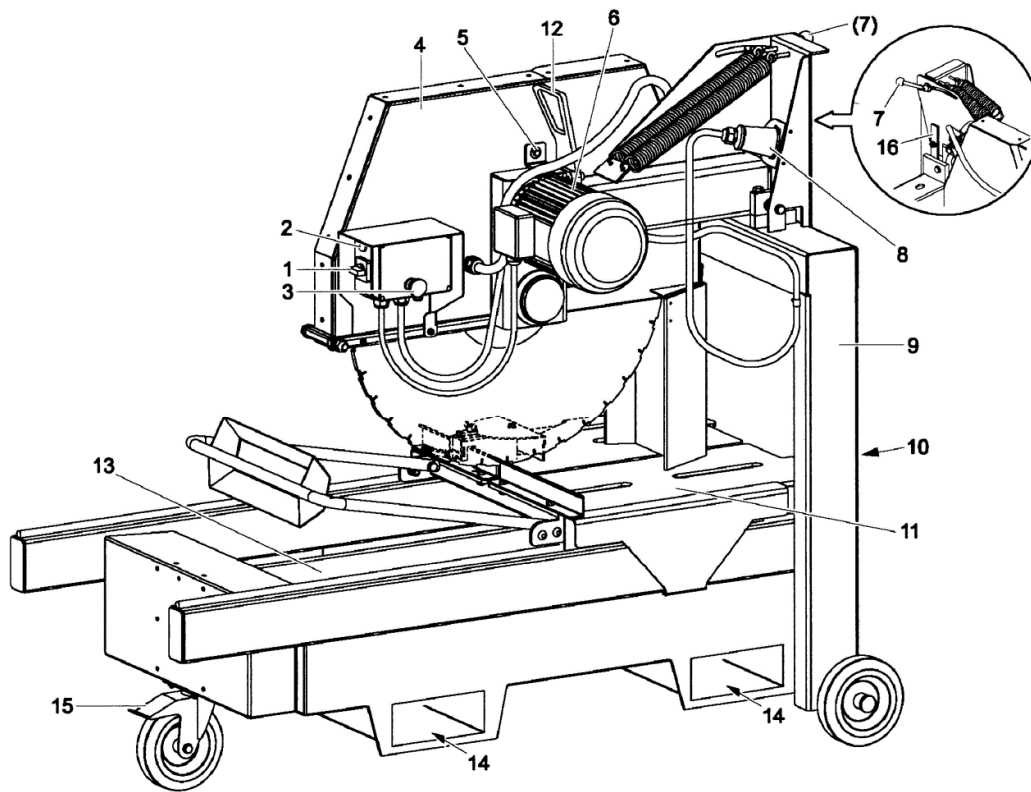
2.2 Dispositifs de protection

- Pos. 4 Capot de scie

2.3 Données techniques

Puissance moteur	7.5 kW / 400V
Consommation de courant	14.9A
Classe de protection	IP 54
Rotations de disque	970 U/min
Diamètre de disque	900/1000mm
Alésage de la lame de scie	55mm
Profondeur de coupe	370/380mm
Longueur de coupe	660mm
Largeur de la table	745mm
Hauteur	1500mm
Largeur	1030mm
Poids cpl.	342kg
Longueur en position de transport	1800mm
Avance de la table	Manuelle

Sous réserve de modifications techniques!



2.4 Emission de bruit

Les mesures ont été effectuées conformément aux normes EN ISO 3744, EN ISO 11201 et EN 12418. C'est pourquoi une lame scie standard, Ø900 mm, a été utilisée sans insonorisation.

	Valeur
Niveau sonore permanent au lieu de travail LpA	86,8 dB (A)
Niveau puissance acoustique LwA (en dB)	91 dB (A)
Niveau de performance LwA	106 dB (A)

2.5 Vibration à la banc de sciage

La valeur totale d'oscillation se trouve en coupant sous $2,5 \text{ m/s}^2$

3. Montage et préparation initiale avant le fonctionnement

3.1 Outil de montage

- Clé combinée, taille 13/46

3.2 Montage

- Positionnez la scie sur une surface propre et horizontale
- Appuyez sur la frein de stationnement

3.3 Montage de la lame de scie (ou contrôle du montage)

- Le levier de serrage doit être serré
- Le coupleur du tuyau d'eau doit être ouvert
- Enlevez l'écrou hexagonal
- Tournez le carter de protection sur la table
- Enlever l'écrou à embase (filetage à gauche) et la rondelle de pression

ATTENTION! Lors de l'utilisation de la lame de scie, il convient de:

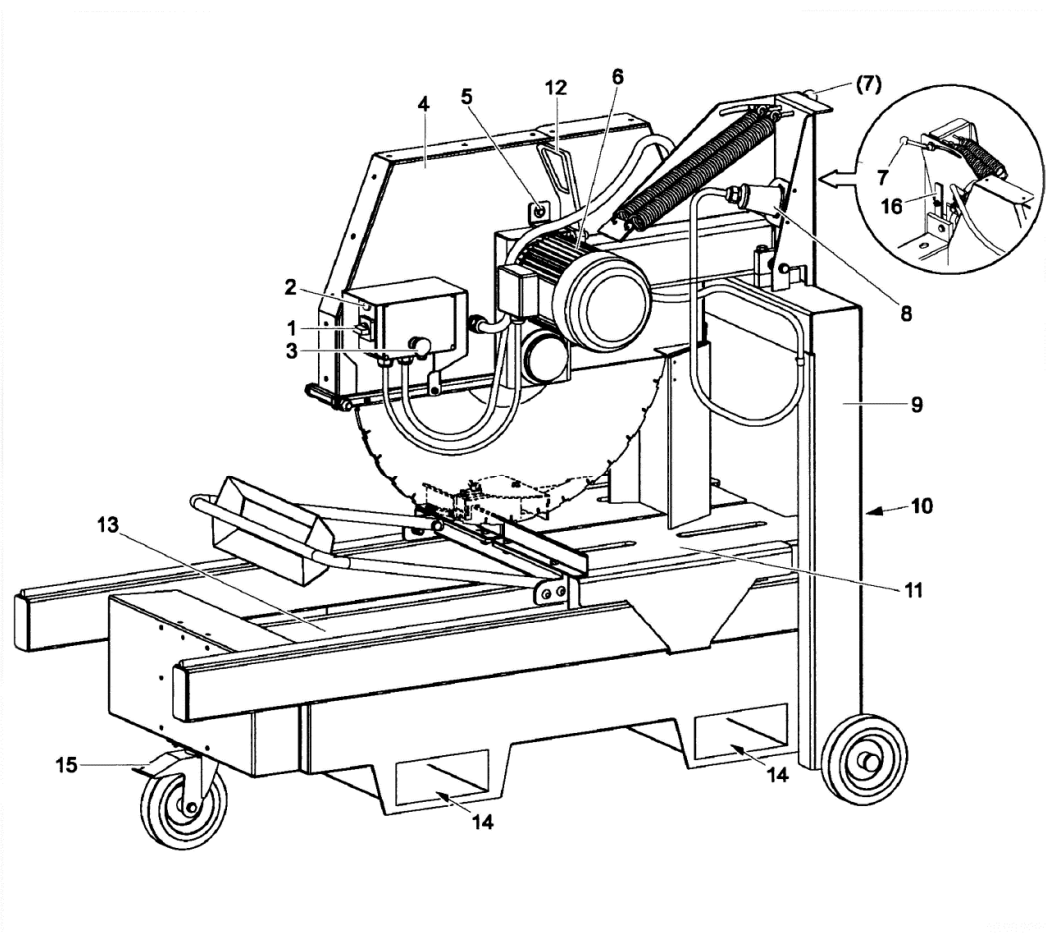
- Remarque !
- Toutes les surfaces de fixation doivent être propres.
 - La flèche indiquant le sens de rotation de la lame de scie et la flèche sur le capot doivent correspondre
 - Utiliser uniquement des lames de scie en diamant préconisées par le fabricant.
- Monter la rondelle de pression et l'écrou à embase (clé combinée, taille SW 46).
 - Retournez le carter de protection
 - Fixez le carter de protection avec les écrous hexagonales
 - Fermez le coupleur du tuyau d'eau

3.4 Préparations de la scie

- Remplir la cuve d'eau, jusqu' à ce que la pompe soit immergée.
- Ouvrir le robinet d'eau
- Enfoncer le câble d'alimentation (400 V/ 32 A) dans la prise (pos. 8).
- Vérifier le dispositif de protection (voir 2.2).

3.5 Tester le sens de rotation de la lame de scie

- Positionnez le commutateur étoile–triangle (pos. 1) sur la position étoile.
 - Pressez le bouton de démarrage (pos.2).
 - Positionnez le commutateur étoile–triangle sur la position 0.
 - Contrôler le sens de rotation de la lame de scie
- * Sens de rotation vu de la gauche dans le sens des aiguilles d'une montre (flèche de direction sur le capot de scie).



3.6 Modifier le sens de rotation (uniquement pour les moteurs 400 V)

- Positionnez le commutateur étoile–triangle (pos.1) sur la position 0.
- Retirer le câble d'alimentation (pos.8) de la prise.
- Tourner les phases de la prise (pos. 8) d'alimentation.
 - * Pressez la rondelle noir vers l'intérieur et tournez-la.

3.7 Course d'essai

- Déposer une pierre.
- Poussez la pierre contre l'arrêt.
- Positionnez le commutateur étoile—triangle (pos.1). sur la position étoile
- Pressez le bouton de démarrage (pos 2).
- Attendez à ce que le moteur a atteint des rotations constantes
- Positionnez le commutateur étoile – triangle (pos. 1) sur la position triangle

ATTENTION! La lame de scie est-elle suffisamment humidifiée?

Attention!

- Les coupes à sec ne sont pas autorisées.
- Le manque d'eau de refroidissement entraîne une usure prématurée ou l'endommagement de la lame de scie.

- Amorcer le mouvement d'avancement sur la table de scie.
 - * Commencer la coupe avec une faible vitesse d'avancement.
 - * Adapter la vitesse d'avancement de la force d'avancement.

4. Transport

4.1 Transport-Préparation

- Séparer la scie du câble d'alimentation.
- Evacuer l'eau de la cuve.
- Le réglage en hauteur (pos. 7) est bloqué.
- Positionnez et fixez la table de la scie sur le dos

4.2 Transport avec une grue

- Attention! Dispositif pour le bras de scie mise en position vertical (Pos. 16). Accrochez dans les points de fixation (Pos. 12)
- Lors du transport, observez toujours la scie

4.3 Transport sur un camion

- Arrêtez les roues avec la frein (Pos.15)
- En supplémentaire, fixez la scie sur les points de fixation

4.4 Transport avec le chariot élévateur

- Prenez la scie dans les reprises pour chariot élévateur

5. Service

5.1 Montage de la scie

- Positionnez la scie sur un sol propre et avec une portée suffisante.
- Tous les 3 roues doivent toucher le sol
- Appuyez sur les freins (Pos. 16)

5.2 Préparations de la scie (voir 3.4)

5.3 Tester le sens de rotation de la lame de scie (voir 3.5)

5.4 Modifier le sens de rotation (voir 3.6)

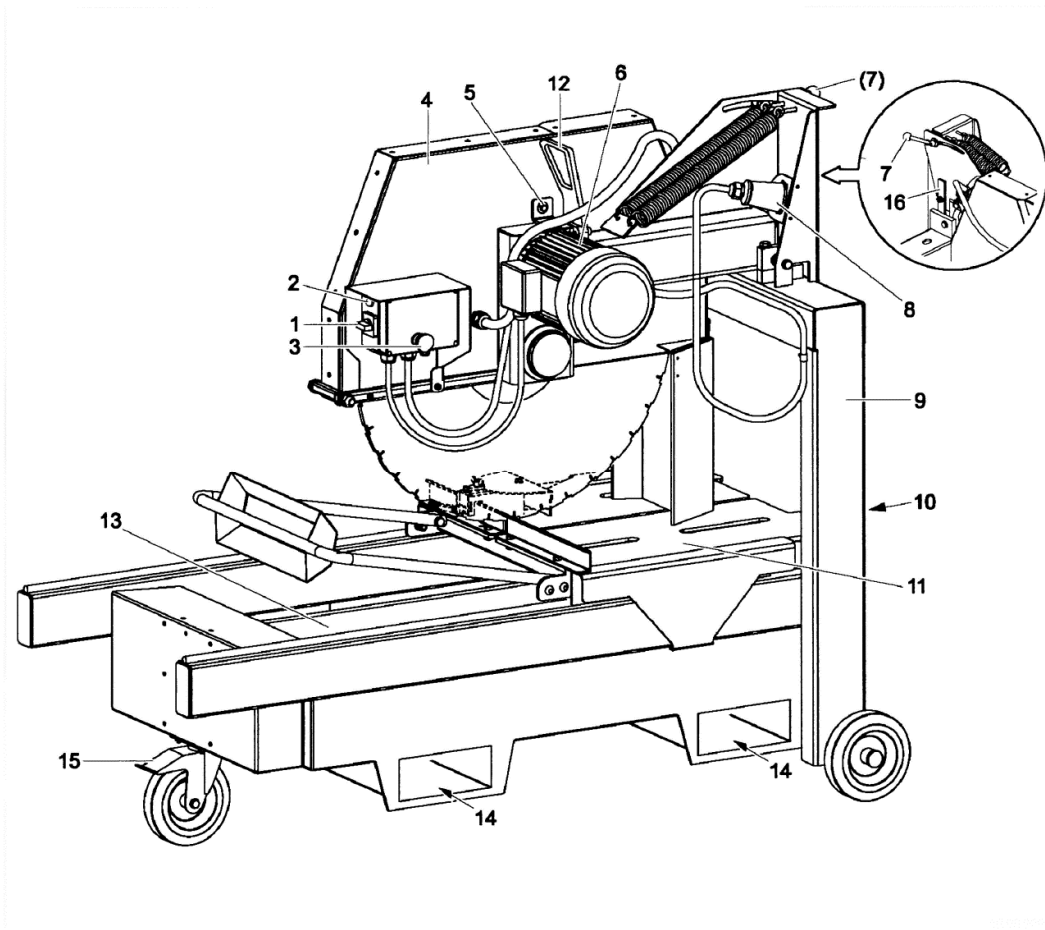
5.5 Scier (voir 3.7)

5.6 Facilité de coupe de la lame de scie

Si après une longue période de travail, la lame de scie a perdu de sa facilité de coupe, vous pouvez « réaffûter » la lame en exécutant quelques coupes dans de la brique de sable calcaire ou dans un matériau semblable.

5.7 Eau de refroidissement

Une eau fortement encrassée diminue la durée de vie de la pompe et de la lame de scie.



- Lors d'une utilisation intense, changer l'eau quotidiennement et supprimer la boue déposée sur la lame.
- Lors du changement de l'eau, nettoyer également le filtre d'aspiration de la pompe.

5.8 Réglage de la hauteur

Le réglage de la hauteur est nécessaire pour :

- Découper des pierres d'une hauteur supérieure 380 mm lors du découpage à inversion.

Manipulation du réglage de la hauteur.

Attention! Blocage de bras de scie mise horizontal.

- Le moteur est éteint.
- Libérer le levier de blocage (Pos.7).
- Régler la tête de scie sur la hauteur souhaitée.
- Tirer le levier de blocage (pos.7).

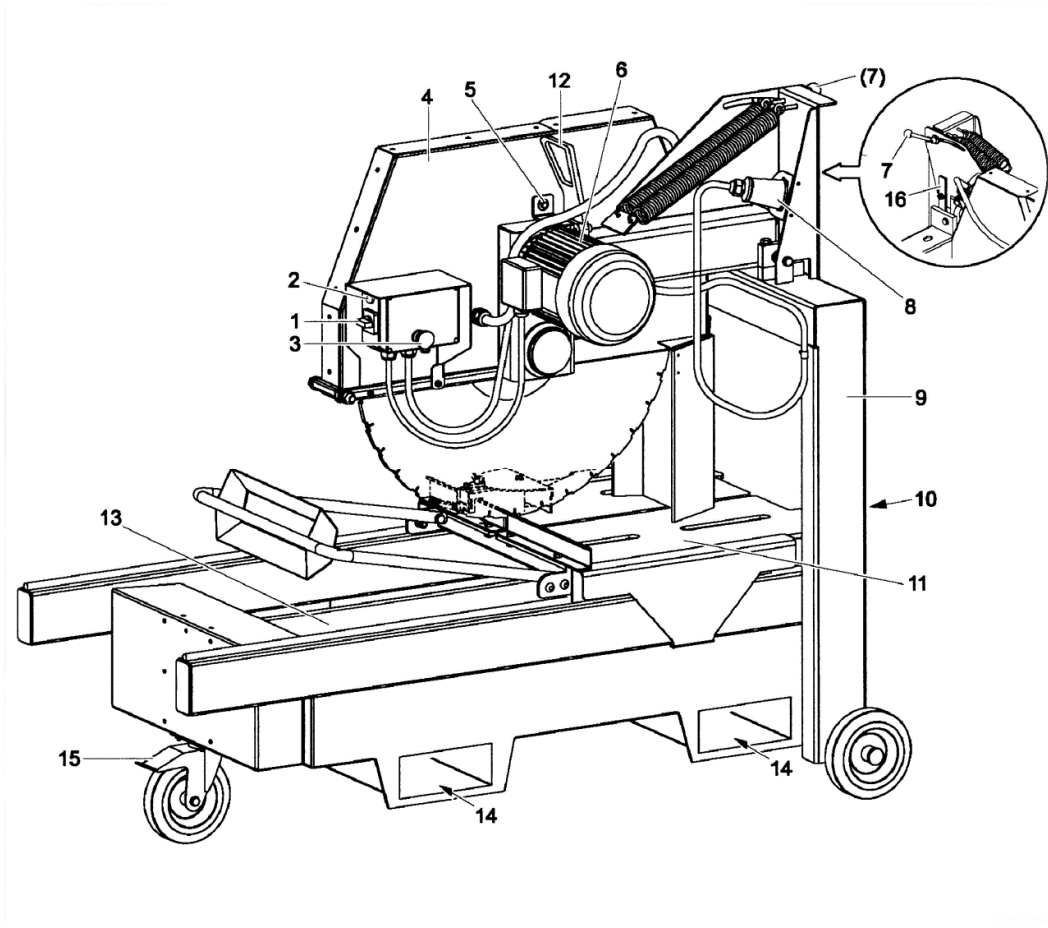
5.9 Changer la lame de scie (voir 3.3)

6. Démontage

- Positionnez le commutateur étoile-triangle (pos. 1) sur la position 0.
- Détacher le câble de connexion.
- En cas de danger de gel, il convient de sortir la pompe à eau de l'eau et de la faire tourner à vide.

ATTENTION! Une pompe déjà gelée doit être dégelée lentement avant de l'enclencher.

- Transport (voir 4)

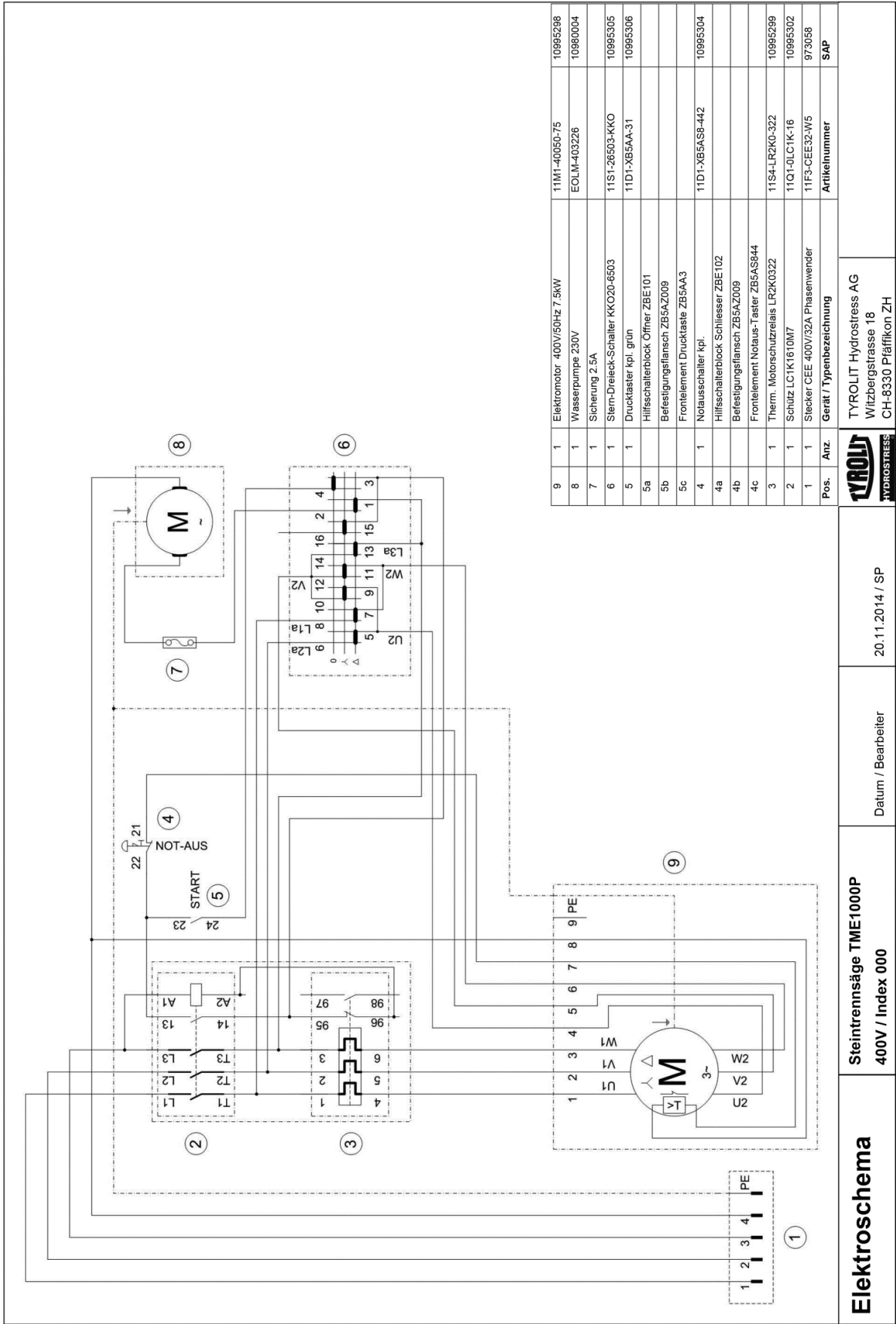


7. Maintenance

- Nettoyer à fond la scie une fois par semaine (sans courant).

8. Pannes

Panne	Causes possibles	Remède
Le moteur ne tourne pas	<ul style="list-style-type: none"> • Câble d'alimentation défectueux • Moteur défectueux • Interrupteur défectueux 	<ul style="list-style-type: none"> • Nouveau câble d'alimentation • Réparation uniquement par un expert électricien
Mauvais sens de rotation de la lame de scie	<ul style="list-style-type: none"> • Polarisation erronée du moteur 	<ul style="list-style-type: none"> • Inversez les phases de la prise (voir 3.6) (pos. 8)
Le moteur s'arrête en cours de coupe, peut cependant redémarrer après une courte pause.	<ul style="list-style-type: none"> • Avancement trop élevé • Lame de scie émoussée • Lame de scie usée (Revêtement > 2 mm) 	<ul style="list-style-type: none"> • Couper avec un avancement réduit • A l'aide de 10-15 coupes, réaffûter la lame dans de la brique de sable calcaire
		<ul style="list-style-type: none"> • Renouveler la lame de scie
Pas d'eau sur la lame de scie	<ul style="list-style-type: none"> • La pompe ne fonctionne pas • Le système de conduite est bouché 	<ul style="list-style-type: none"> • Changez le fusible • Nettoyer le système de conduite



9	1	Elektromotor 400V/50Hz 7.5kW	11M1-40050-75	10995298
8	1	Wasserpumpe 230V	EOLM-403226	10980004
7	1	Sicherung 2.5A		
6	1	Stern-Dreieck-Schalter KKO20-6503	11S1-26503-KKO	10995305
5	1	Drucktaster kpl. grün	11D1-XB5AA-31	10995306
5a		Hilfschalterblock Öffner ZBE101		
5b		Befestigungsflansch ZB5AZ009		
5c		Frontelement Drucktaste ZB5AA3		
4	1	Notauschalter kpl.	11D1-XB5AS8-442	10995304
4a		Hilfschalterblock Schliesser ZBE102		
4b		Befestigungsflansch ZB5AZ009		
4c		Frontelement Notaus-Taster ZB5AS844		
3	1	Therm. Motorschutzrelais LR2K0322	11S4-LR2K0-322	10995299
2	1	Schutz LC1K1610M7	11Q1-QLC1K-16	10995302
1	1	Stecker CEE 400V/32A Phasenwender	11F3-CEE32-W5	973058
Pos.	Anz.	Gerät / Typenbezeichnung	Artikelnummer	SAP

Elektroschema	Steintrennsäge TME1000P 400V / Index 000	Datum / Bearbeiter 20.11.2014 / SP	TYROLIT HYDROSTRESS	TYROLIT Hydrostress AG Witzbergstrasse 18 CH-8330 Pfäffikon ZH

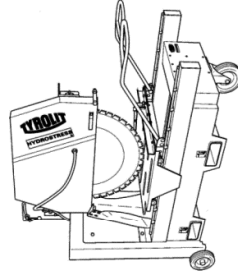


Konformitätserklärung
 Declaration of conformity
 Dichiarazione di conformità
 Declaración de conformidad



Typenschild hier aufkleben

Steintrennsäge TME1000 ★ ★ ★
 Stone cut off saw
 Scie de table
 Sega circolare con lama diamantata



Wir bestätigen in alleiniger Verantwortung, dass diese Maschine den folgenden Richtlinien und Normen entspricht

We declare under our sole responsibility that this product complies with the following directives and standards

Nous déclarons, sous notre seule responsabilité, que ce produit répond aux directives et normes suivantes

Dichiariamo sotto la nostra completa responsabilità che il presente prodotto è conforme alle seguenti direttive e norme

Declarámos bajo propia responsabilidad que este producto cumple con las siguientes directivas y normas

Angewandte Richtlinie(n)

Directive(s) applied
 Directive(s) appliquée(s)
 Direttiva/e applicata/e
 Directiva(s) aplicad(a)s

2006/42/EG 17.05.2006
 2004/108/EG 15.12.2004
 2012/19/EU 04.07.2012

Angewandte Normen

Applied standards
 Normes appliquées
 Norme applicate
 Normas aplicadas

EN ISO 12100:2010
 EN 12418/A1:2009
 EN 60204-1/A1:2009

TYROLIT Hydrestress AG
 Witzbergstrasse 18
 CH-8330 Pfäffikon
 Switzerland

Pfäffikon, 15.12.2014

Pascal Schmid
 Leiter Entwicklung



TYROLIT

Originaldokument