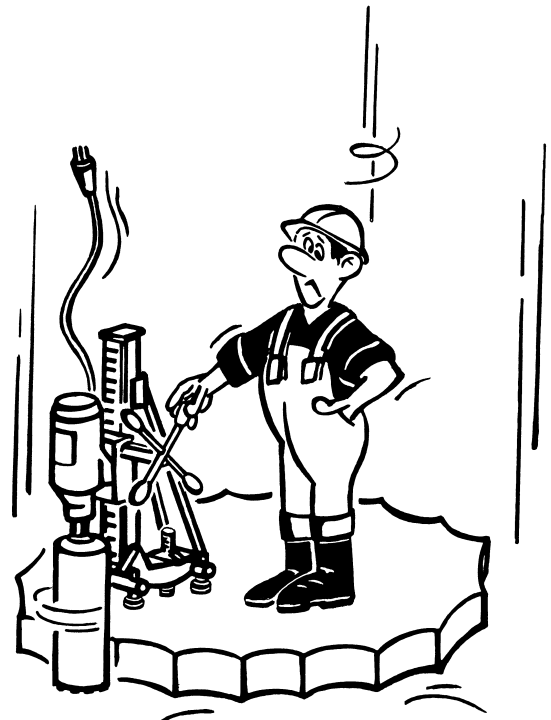


# ***Sikkerhedshåndbog*** ***Systembeskrivelse***

---

## ***Kerneboring***

*Udgave: 29.8.06*



**Producentadresse**

**TYROLIT Hydrostress AG**  
**Witzbergstrasse 18**  
**CH-8330 Pfäffikon**  
**Schweiz**  
**Telefon +41 (0) 44 / 952 18 18**  
**Telefax +41 (0) 44 / 952 18 00**

TYROLIT Hydrostress AG forbeholder sig ret til at gennemføre tekniske ændringer uden forudgående underretning.

Copyright © 2003 TYROLIT Hydrostress AG, CH-8330 Pfäffikon ZH

Alle rettigheder, især retten til mangfoldiggørelse og oversættelse, forbeholdes.

Eftertryk af denne sikkerhedshåndbog, også i uddrag, er forbudt. Ingen dele må, uanset form, reproducere eller bearbejdes, mangfoldiggøres eller udbredes ved brug af elektroniske systemer, uden at der foreligger en skriftlig tilladelse fra TYROLIT Hydrostress AG.

# Oversigt

	Side
<b>0</b>	<b>Indledning</b> <b>1</b>
0.1	Sikkerhedshåndbogens gyldighedsområde - - - - - 1
0.2	Dokumentstruktur - - - - - 1
0.3	Begreber - - - - - 2
<b>1</b>	<b>Tekniske data</b> <b>1</b>
1.1	Anbefalet omgivelsestemperatur - - - - - 1
1.2	Vandtilslutning - - - - - 1
1.3	Specifikation for olie og fedt - - - - - 1
1.4	Skærehastigheder - - - - - 2
1.5	Vægtangivelser - - - - - 3
1.6	Effektforbrug - - - - - 4
1.7	Typeskilte - - - - - 4
<b>2</b>	<b>Sikkerhedsforskrifter</b> <b>1</b>
2.1	Generelt - - - - - 1
2.2	Oplysninger og symboler - - - - - 2
2.3	Grundlag for sikkerhed - - - - - 4
2.4	Generelle sikkerhedsregler - - - - - 6
2.5	Ansvarlighed - - - - - 9
2.6	Det aktuelle tekniske niveau - - - - - 11
<b>3</b>	<b>Opbygning og funktion</b> <b>1</b>
3.1	Generelt - - - - - 1
3.2	Forskellige kerneboresystemer - - - - - 2
3.3	Funktionsbeskrivelse - - - - - 6
3.4	Komponentbeskrivelse - - - - - 7
<b>4</b>	<b>Montering, afmontering</b> <b>1</b>
4.1	Generelt - - - - - 1
4.2	Montering / afmontering - - - - - 1
<b>5</b>	<b>Idriftsættelse</b> <b>1</b>
5.1	Ibrugtagning - - - - - 1
<b>6</b>	<b>Betjening</b> <b>1</b>
6.1	Generelt - - - - - 1
6.2	Sikkerhedsrelevante betjeningslementer - - - - - 5
6.3	Betjenings- og visningselementer - - - - - 6
6.4	Betjening - - - - - 7
6.5	Farer og fareområder ved kerneboring - - - - - 20
6.6	Praktiske arbejdsanvisninger - - - - - 24
6.7	Afhjælpning af fejl - - - - - 30
<b>7</b>	<b>Vedligeholdelse</b> <b>1</b>
7.1	Generelt - - - - - 1
7.2	Vedligeholdelsesintervaltabel - - - - - 2
7.3	Eftersyn - - - - - 3
7.4	Vedligeholdelse - - - - - 3
7.5	Istandsættelse - - - - - 3

<b>8</b>	<b>Bortskaffelse</b>	<b>1</b>
8.1	Generelt- - - - -	1
8.2	Sikkerhedsforskrifter - - - - -	1
8.3	Personalekvalifikation - - - - -	1
8.4	Bortskaffelse af diamantkerneboresystemet - - - - -	2
8.5	Meddelelsespligt- - - - -	2

## 0 Indledning

### 0.1 Sikkerhedshåndbogens gyldighedsområde

Sikkerhedshåndbogen indeholder beskrivelsen til sikker håndtering af kerneboresystemer. Den indeholder samtlige sikkerhedsforskrifter, som skal overholdes ved arbejde med og på systemet. De maskinspecifikke sikkerhedsforskrifter forefindes i de respektive betjeningsvejledninger og skal ligeledes følges meget nøje.

### 0.2 Dokumentstruktur

Kerneboresystemer er dokumenteret som følger:

- Samlet system:** **Sikkerhedshåndbog** med følgende indhold:  
(Tekniske data, sikkerhedsforskrifter, systembeskrivelse, opbygning og funktion, montering/afmontering, betjening, vedligeholdelse, bortskaffelse)
- Maskiner:** **Betjeningsvejledninger** med følgende indhold:  
(Produktbeskrivelse, sikkerhedsforskrifter, opbygning og funktion, montering/afmontering, betjening, vedligeholdelse)
- Moduler:** **Indlægsseddel** med følgende indhold:  
(Eksploderet samlingstegning med artikelnumre, vigtige oplysninger om anvendelse)

## **0.3 Begreber**

### **0.3.1 Generelle begreber**

#### **Betjeningsvejledning**

Betjeningsvejledningen er et dokument, som altid skal leveres sammen med et produkt. Det indeholder alle de oplysninger, som er nødvendige for at kunne anvende og vedligeholde produktet på sikker vis.

Sikkerhedshåndbogen for kerneboresystemer samt betjeningsvejledningerne for maskiner fra TYROLIT Hydrostress AG og beskrivelserne af yderligere indkøbte maskiner fra underleverandører leveres sammen med systemdelene.

#### **Officielt sprog i EU**

For tiden er de officielle sprog i den Europæiske Union: Dansk, tysk, engelsk, finsk, fransk, græsk, hollandsk, italiensk, portugisisk, svensk og spansk.


#### **Landets sprog**

Et lands officielle sprog betegnes som landets sprog.

#### **Originalsprog**

Det sprog, som dokumentet er udarbejdet på, betegnes som originalsproget. Originalsproget i denne sikkerhedshåndbog er tysk.

### 0.3.2 Begreber i forbindelse med Kerneboring

Begreb	Definition
Borestander	Borestanderen holder drivmotoren (elektrisk eller hydraulisk) med skæreværktøjet (diamantborekrone). Den bruges til nøjagtig føring af diamantborekronen (bevægelse fremad og tilbage) og til at opnå trykkraft via fremføringsanordningen. Borestanderen fastgøres på underlaget ved hjælp af en fod.
Motorer	Der skelnes mellem drivmotor (drivmekanisme til skæreværktøj) og fremføringsmotor (skæreværktøjets bevægelse fremad og tilbage). Motorerne kan være elektriske til mindre ydelser eller hydrauliske til større ydelser.
Modul-dril 	Modul-dril står for det modulære kerneboresystem fra TYROLIT Hydrostress AG. Det af TYROLIT Hydrostress AG udviklede modul-drilsystem er karakteriseret ved en robust, stabil og sikker hurtig adskillelse.
Skæreværktøj	Ved kerneboring fungerer diamantborekronen som skæreværktøj.
Drivaggregat (elektrisk / hydraulisk)	Drivmekanismen sørger for energien til de elektriske motorer og styringen samt det nødvendige tryk til de hydrauliske motorer.





# 1 Tekniske data

## 1.1 Anbefalet omgivelsestemperatur

Lagring: mellem -15° C og 50° C

Anvendelse: fra -15° C til 45° C

**Vigtigt:** Ved minustemperaturer ned til -15° C skal frostvæske anvendes. Ved længere arbejdspauser eller standsning af systemet skal kølevandet blæses ud af systemet. Ved omgivelsestemperaturer omkring +45° C skal vandet køles.

## 1.2 Vandtilslutning

### 1.2.1 Tryk:



#### Information

Vær opmærksom på det maksimale vandtryk i betjeningsvejledningen til drivmotoren.

### 1.2.2 Mængde:

Borekrone-Ø	Vandmængde
12-32 mm	0,5-1,0 l/min.
35-52 mm	1,0-2,0 l/min.
57-82 mm	1,0-3,0 l/min.
92-152 mm	3,0-4,0 l/min.
162-250 mm	4,0-5,0 l/min.
300-400 mm	6,0-8,0 l/min.
500-1.000 mm	8,0-12,0 l/min

## 1.3 Specifikation for olie og fedt

### 1.3.1 Olie

Hydraulikolie: HLP / ISO VG 46  
Gearolie: ISO VG 100

### 1.3.2 Fedt

Gearfedt:	Penetration:	420-460
	NLGI:	00
Smørefedt:	Penetration:	265-295
	NLGI:	00

## 1.4 Skærehastigheder

Skærehastigheden skal vælges alt efter materialets beskaffenhed.

Beton 2,0-3,0 m/s  
 Beton med høj armeringsjernandel 1,2-1,8 m/s

### 1.4.1 Omdrejningstal for hulboremaskiner

Beton med høj  
 armeringsjernandel

beton

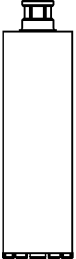
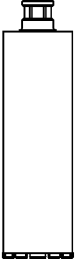
Ø	1.2 - 1.8 m/s	Ø	2.0 - 3.0 m/s
	12 1910 - 2860 1/min		12 3180 - 4770 1/min
	14 1640 - 2460 1/min		14 2730 - 4090 1/min
	15 1530 - 2290 1/min		15 2550 - 3820 1/min
	16 1430 - 2150 1/min		16 2390 - 3580 1/min
	18 1270 - 1910 1/min		18 2120 - 3180 1/min
	20 1150 - 1720 1/min		20 1910 - 2860 1/min
	22 1040 - 1560 1/min		22 1740 - 2600 1/min
	24 950 - 1430 1/min		24 1590 - 2390 1/min
	25 920 - 1380 1/min		25 1530 - 2290 1/min
	26 880 - 1320 1/min		26 1470 - 2200 1/min
	28 820 - 1230 1/min		28 1360 - 2050 1/min
	30 760 - 1150 1/min		30 1270 - 1910 1/min
	32 720 - 1070 1/min		32 1190 - 1790 1/min
	35 650 - 980 1/min		35 1090 - 1640 1/min
	37 620 - 930 1/min		37 1030 - 1550 1/min
	40 570 - 860 1/min		40 950 - 1430 1/min
	42 550 - 820 1/min		42 910 - 1360 1/min
	47 490 - 730 1/min		47 810 - 1220 1/min
	52 440 - 660 1/min		52 730 - 1100 1/min
	57 400 - 600 1/min		57 670 - 1010 1/min
	62 370 - 550 1/min		62 620 - 920 1/min
	67 340 - 510 1/min		67 570 - 860 1/min
	72 320 - 480 1/min		72 530 - 800 1/min
	77 300 - 450 1/min		77 500 - 740 1/min
	82 280 - 420 1/min		82 470 - 700 1/min
	92 250 - 370 1/min		92 420 - 620 1/min
	102 220 - 340 1/min		102 370 - 560 1/min
	107 210 - 320 1/min		107 360 - 540 1/min
	112 200 - 310 1/min		112 340 - 510 1/min
	122 190 - 280 1/min		122 310 - 470 1/min
	127 180 - 270 1/min		127 300 - 450 1/min
	132 170 - 260 1/min		132 290 - 430 1/min
	142 160 - 240 1/min		142 270 - 400 1/min
	152 150 - 230 1/min		152 250 - 380 1/min
	162 140 - 210 1/min		162 240 - 350 1/min
	172 130 - 200 1/min		172 220 - 330 1/min
	182 130 - 190 1/min		182 210 - 310 1/min
	202 110 - 170 1/min		202 190 - 280 1/min
	222 100 - 150 1/min		222 170 - 260 1/min
	225 100 - 150 1/min		225 170 - 250 1/min
	240 100 - 140 1/min		240 160 - 240 1/min
	250 90 - 140 1/min		250 150 - 230 1/min
	300 80 - 110 1/min		300 130 - 190 1/min
	350 70 - 100 1/min		350 110 - 160 1/min
	400 60 - 90 1/min		400 100 - 140 1/min
	450 50 - 80 1/min		450 80 - 130 1/min

Fig. 1-1 Omdrejningstabel

## 1.5 Vægtangivelser

### 1.5.1 Specifik vægt:

- Asfalt: ca. 1.500 kg/m<sup>3</sup>
- Beton armeret: ca. 2.700 kg/m<sup>3</sup>
- Granit: ca. 2.800 kg/m<sup>3</sup>
- Sandsten: ca. 2.500 kg/m<sup>3</sup>

### 1.5.2 Vægtberegning:

Volumen (m<sup>3</sup>) x spec. vægt (kg/m<sup>3</sup>) = vægt (kg)

### 1.5.3 Eksempel borekerne (beton armeret):

#### 1.5.3.1 Beregningsformler:

Volumen:

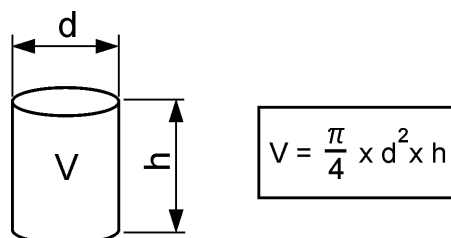


Fig. 1-2 Beregningsformel volumen (V)

d = diameter (m)  
h = længde (m)  
V = volumen (m<sup>3</sup>)

**Vægt:**

Volumen (m<sup>3</sup>) x spec. vægt (kg/m<sup>3</sup>) = vægt (kg)

#### 1.5.3.2 Beregningseksempel:

**Borekernedata:**

Bor-Ø	0,15 m
Borlængde	0,30 m
Spec. vægt	2.700 kg/m <sup>3</sup>

**Borekernevolumen:**

$$\frac{\pi}{4} \times 0,15^2 \times 0,3 = 0,0529875$$

**Borekerne vægt:**

0,0052987m<sup>3</sup> x 2.700 kg/m<sup>3</sup> = **14,3 kg**

## 1.6 Effektforbrug

De forskellige drivmotorers effektforbrug er meget forskelligt.

Angivelsen af effektforbruget i en bestemt drivmotor fremgår af det pågældende effektskilt.

## 1.7 Typeskilte

Samtlige typerelaterede oplysninger om maskiner og moduler fremgår af de anbragte typeskilte.

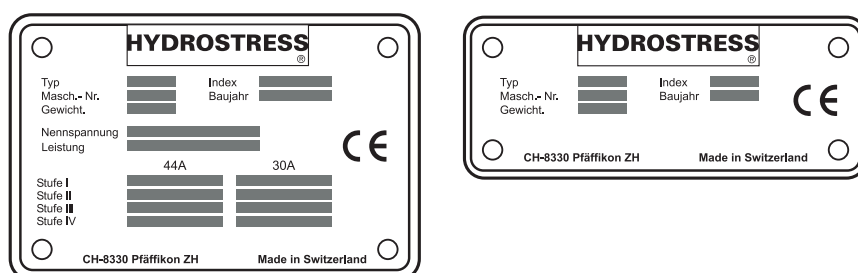


Fig. 1-3 Typeskilte

## 2 Sikkerhedsforskrifter

### 2.1 Generelt

#### 2.1.1 Målgruppe

I dette kapitel beskrives de sikkerhedsforskrifter, som ubetinget skal overholdes ved brug af kerneborssystemer.

For alle personer, der udfører arbejde på og med kerneborremaskiner, er det et krav at læse og forstå det relevante kapitel for det pågældende arbejde i Sikkerhedshåndbogen.

Det gælder især kapitlet «Sikkerhedsforskrifter», som er bindende for alle personer og alt arbejde.

#### 2.1.2 Overholdelse af sikkerhedsforskrifterne

Der må ikke udføres nogen form for arbejde på eller med kerneboresystemer, før de sikkerhedsforskrifter (kapitel 2), der er indeholdt i Sikkerhedshåndbogen, er læst og forstået. Sikkerhedshåndbogen samt betjeningsvejledningen er bindende for alt arbejde – indlægssedler har informativ karakter og indeholder til dels oplysninger om korrekt brug.

Kerneboresystemdelene er blevet testet før udlevering, og der var ikke fejl på dem ved udleveringen. For skader, der opstår på grund af manglende overholdelse af de i Sikkerhedshåndbogen samt i betjeningsvejledningerne opførte instruktioner og oplysninger, afviser TYROLIT Hydrostress AG ethvert ansvar. Det gælder især for:

- Skader, der opstår ved forkert anvendelse og fejlbetjening.
- Skader, der opstår ved forkert installeret fremmed software.
- Skader, der opstår ved tilsidesættelse af sikkerhedsrelevante informationer i Sikkerhedshåndbogen eller af advarselstavler, som er anbragt på maskinen.
- Skader, der opstår på grund af mangelfuldt eller ikke udført vedligeholdelsesarbejde.
- Skader, som opstår ved skæring af ikke tilladt materiale.

Egenmægtigt udførte ombygninger og ændringer kan påvirke sikkerheden og er ikke tilladt.

## 2.2 Oplysninger og symboler

### 2.2.1 Faresymboler

I denne Sikkerhedshåndbog samt i betjeningsvejledningerne anvendes der oplysningstavler for at gøre opmærksom på restfarer og markere vigtige tekniske krav.

Faresymboler.

#### 2.2.1.1 Faresymboler i Sikkerhedshåndbogen



### Fare

Advarsel mod farer, som ved tilsidesættelse kan medføre dødsfald eller alvorlige kvæstelser.



### Advarsel

Advarsel mod farer, som ved tilsidesættelse kan medføre kvæstelser og/eller materielle skader.

Oplysningssymboler.

#### 2.2.1.2 Oplysningssymboler i Sikkerhedshåndbogen



### Information

De tekster, der vises på denne måde, er informationer fra det praktiske arbejde og har til formål at optimere brugen af anlægget eller maskinen. Ved manglende overholdelse af disse informationer kan der muligvis ikke længere garanteres for de i de tekniske data oplyste ydelser.

### 2.2.2 Oplysninger på produktet



### Fare

Advarsel mod elektrisk spænding.

Inden der udføres arbejde i et således afmærket område, skal strømmen (spændingen) til anlægget eller maskinen afbrydes helt og sikres mod utilsigtet tilkobling.

Manglende overholdelse af denne advarsel kan medføre dødsfald eller alvorlig legemsbeskadigelse.

### 2.2.3 Almengyldige advarsler mod restfarer

I det følgende er der opført advarsler mod restfarer, som har generel gyldighed ved alt arbejde med og på kerneboremaskiner, samt om samtlige livsfaser for systemerne.

#### Fare

**Stød på grund af defekt elektroteknisk udstyr.**



Det elektrotekniske udstyr skal kontrolleres før hver anvendelse og sporadisk under længere tids anvendelse. Defekte dele som f.eks. kabler og stik skal straks skiftes af kompetente personer og i strømløs tilstand.

Hvis denne forskrift ikke overholdes, kan følgen være alvorlige legemsbeskadigelser eller dødsfald. Der kan også være følgeskader som f.eks. brande.

#### Advarsel



**Fare på grund af skarpe kanter på diamantborekronerne.**

Det er forbudt at røre ved diamantborekronerne, mens de endnu kører.



Der skal bæres beskyttelseshandsker, når der skal røres ved diamantborekronerne.

Hvis denne forskrift ikke følges, kan resultatet være snitsår på hænderne.

#### Advarsel



**Fare for allergiske reaktioner, hvis huden kommer i berøring med hydraulikolie.**



For personer, som reagerer allergisk på hydraulikolie, foreskrives det at bære beskyttelseshandsker og -briller i forbindelse med arbejde, hvor man kan komme i kontakt med hydraulikolie. Steder på huden, som evt. har været i kontakt med hydraulikolie, skal straks vaskes med rigeligt vand.



Hvis denne forskrift ikke følges, kan resultatet være allergiske reaktioner eller øjenskader.

## **2.3 Grundlag for sikkerhed**

### **2.3.1 Afgrænsning af sikkerhedskonceptet**

Kerneboremaskiner har ikke indflydelse på sikkerhedskonceptet i andre systemer, maskiner og anlæg.

### **2.3.2 Sikkerhedselementer**

Beskyttelsen af brugerne er primært baseret på et sikkerhedskoncept og en sikker konstruktion.

#### **2.3.2.1 Passive sikkerhedselementer**

##### **Beskyttelse mod spændingsførende dele**

Alle funktionsenheder, som indeholder dele, der fører farlige spændinger, er ved hjælp af afdækninger sikret mod berøring.

### **2.3.3 Fjernelse af beskyttelsesanordninger**

Beskyttelsesanordninger må kun fjernes, når maskinen er slukket, er blevet afbrudt fra nettet og står stille. Især afdækningerne må kun fjernes og igen anbringes af autoriserede personer (se Kapitel 2.5.1 «Autoriserede personer», 2-9).

Som eneste undtagelse må udskiftning af diamantborekroner kun ske, når der er trykket på nødafbryderen.

Før kerneboremaskinerne tages i brug igen, skal det kontrolleres, at sikkerhedselementerne fungerer som de skal.

### **2.3.4 Sikkerhedsforanstaltninger (organisatorisk)**

#### **2.3.4.1 Produktoverholdelsespligt**

Ved ændringer i driftsforløbet eller på sikkerhedsrelevante maskindele skal operatørerne straks meddele dette til en ansvarlig person eller producenten.

#### **2.3.4.2 Placering af Sikkerhedshåndbogen**

Operatørerne skal altid råde over et eksemplar af Sikkerhedshåndbogen på det sted, hvor maskinen anvendes.



## 2.3.5 Sikkerhedsforanstaltninger (personligt)

### 2.3.5.1 Personligt beskyttelsesudstyr

For alt arbejde med og på kerneboresystemer kræves det, at der bæres personligt beskyttelsesudstyr.

Det personlige beskyttelsesudstyr består af følgende dele:

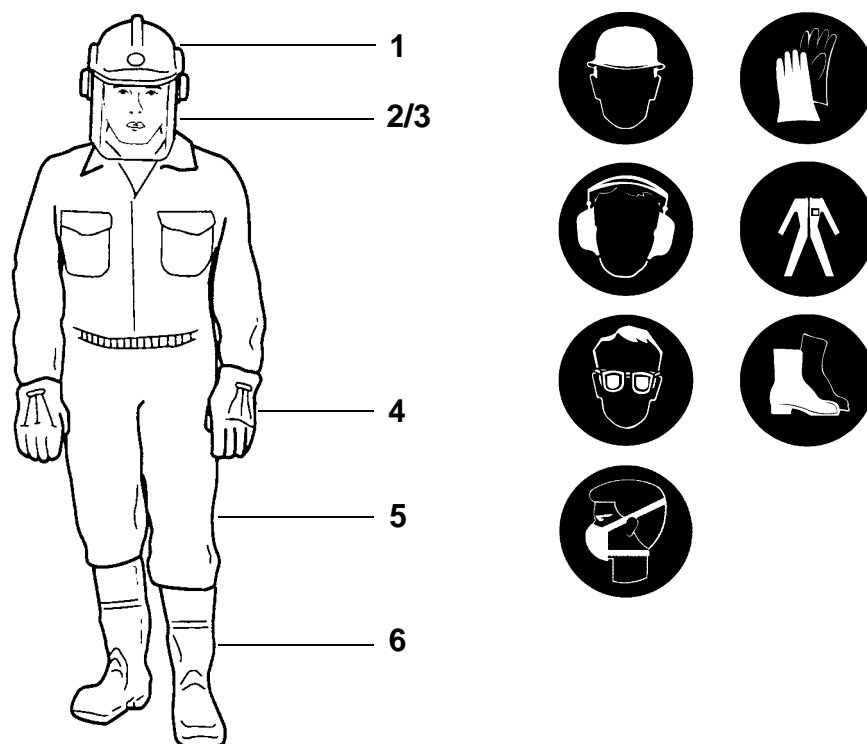


Fig. 2-1 Personligt beskyttelsesudstyr

- |   |                                 |   |   |
|---|---------------------------------|---|---|
| 1 | Hjelm med høreværn              | 5 | Tætsiddende, kraftigt og behageligt tøj       |
| 2 | Visir eller beskyttelsesbriller | 6 | Arbejdssko med stålkapper og skridsikre såler |
| 3 | Åndedrætsværn                   |   |   |
| 4 | Sikkerhedshandsker              |   |   |

De i de enkelte kapitler opførte specifikke, sikkerhedsrelevante oplysninger indeholder til dels kun enkelte af de ovenstående piktogrammer. Disse vedrører som beskyttelsesforanstaltning, der skal træffes, udelukkende den tilhørende specifikke fare og fritager dermed ikke operatøren fra denne forskrift, nemlig at alle ovennævnte dele af det personlige beskyttelsesudstyr skal bæres.

## **2.4 Generelle sikkerhedsregler**

### **2.4.1 Lovmæssige forskrifter**

De almengyldige nationale og lokale sikkerheds- og ulykkesforebyggende forskrifter samt supplerende driftsherrereglementer skal følges og overholdes.

### **2.4.2 Garanti**

TYROLIT Hydrostress AG garanterer kerneboremaskinernes upåklagelige og sikre funktion under betingelse af, at samtlige i denne sikkerhedshåndbog og betjeningsvejledningerne indeholdte forskrifter, arbejds- og vedligeholdelsesansvisninger følges og overholdes til punkt og prikke.

TYROLIT Hydrostress AG accepterer hverken skadeserstatningskrav eller krav på garantiydelser for skader, som er opstået på grund af ikke forskriftsmæssig eller ikke fagligt korrekt håndtering.

### **2.4.3 Eftersyns- og vedligeholdelsespligt**

Driftsherren er forpligtet til kun at have kerneboremaskiner, som virker upåklageligt og ikke er beskadigede. De i Sikkerhedshåndbogen og i betjeningsvejledningerne opførte vedligeholdelsesintervaller skal ubetinget overholdes. Fejl og mekaniske beskadigelser skal afhjælpes umiddelbart.

### **2.4.4 Reservedele**

Der må kun anvendes originale reservedele fra TYROLIT Hydrostress AG. I modsat fald kan der opstå skader på kerneboremaskinerne, eller det kan resultere i materielle skader og personskader.

### **2.4.5 Energiforbindelser**

Kerneboremaskiner, som drives med elektriske komponenter, skal tilsluttes jordforbundne strømforsyninger.

Før ibrugtagning skal det kontrolleres, om den lokale netspænding stemmer overens med de elektriske komponenters indstillede driftsspænding. Hvis dette ikke er tilfældet, skal indstillingen af driftsspændingen tilpasses tilsvarende. Detaljerede oplysninger er indeholdt i de pågældende betjeningsvejledninger.

Driftsspændingen i de af TYROLIT Hydrostress AG udleverede elektriske komponenter er principielt indstillet til 230 VAC eller 3 x 400 VAC.

Energitilførslen skal afbrydes før afdækningerne fjernes.

### 2.4.6 Modifikationer

På maskiner og anlægsdele må der ikke gennemføres egne, tekniske ændringer som påmonteringer og ombygninger uden skriftlig godkendelse fra TYROLIT Hydrostress AG. Dette vedrører alle påmonteringer og ombygninger, som ikke er systembetingede.

### 2.4.7 Sikkerhedsforskrifter i de enkelte kapitler

Kapitlerne i denne Sikkerhedshåndbog samt i betjeningsvejledningerne indeholder supplerende sikkerhedsanvisninger. Disse henviser til særligt farepotentiale (restfarer). Henvisningerne skal følges nøje og kræver, at de beskrevne handlinger eller handlingsforløb overholdes.

### 2.4.8 Anvendelse i henhold til bestemmelserne

Kerneboremaskiner er konstrueret og bygget til følgende anvendelse:

- Boring af beton (også armeret), natursten og andre materialer efter aftale.
- Boring af gennemgangs- og blindboringer samt skråboringer i lofter, gulve og vægge.
- Kerneboremaskiner må kun anvendes og køres sammen med godkendte fastgørelsessystemer.
- Der må kun anvendes originale diamantborekroner og tilbehørsdele fra TYROLIT Hydrostress AG.

Angivelserne i de Kapitel 1 «Tekniske data», 1-1 gælder som bindende anvendelsesgrænser og mærkedata.

### 2.4.9 Forkert anvendelse eller misbrug

Enhver anvendelse, som ikke svarer til den fastsatte anvendelse (se Kapitel 2.4.8, 2-7), anses for at være forkert anvendelse eller misbrug.

Da der kan opstå betydelig fare ved forkert anvendelse eller misbrug, henviser vi her til dem, vi er bekendt med.

#### Følgende anvendelser er forbudt:

- Boringer i træ, glas og plast
- Boringer i løse dele (også i beton)
- Boringer i eksplosionssikre rum
- Boringer uden system- og værktøjskøling
- Boringer med borekroner og tilbehør, som ikke er originaldele fra TYROLIT Hydrostress AG
- Boringer uden de planlagte beskyttelsesanordninger
- Boringer uden hensyntagen til anvendelsesanvisningerne
- Forkert eller manglende bortskaffelse af spildevand (boreslam)

### 2.4.10 Sikring af arbejdspladsen

Før påbegyndelse af arbejdet skal der skaffes nok fri plads til ufarligt arbejde.

Arbejdspladsen skal altid være tilstrækkeligt belyst.

Fareområderne skal afspærres synligt på en sådan måde, at ingen personer kan træde ind i fareområderne under boringen.

Forsiden, den underliggende side samt bagsiden af boreområdet skal sikres på en måde, så personer eller indretninger ikke kan blive kvæstet eller beskadiget af nedfaldende dele eller savslam. Borekerner skal sikres mod at falde ned.

Indånding af den udsivende vandtåge er sundhedsfarligt. Sørg for tilstrækkelig ventilation i lukkede rum.

Det slam, der opstår ved boring, er meget glat. Der skal træffes egnede foranstaltninger (fjernelse eller afspærring), så ingen personer kan glide på det og komme til skade.

## 2.5 Ansvarlighed

### 2.5.1 Autoriserede personer

Arbejde på eller med kerneboremaskiner må kun udføres af autoriserede personer. Personer er autoriserede, når de har den nødvendige uddannelse og viden og en nøje defineret funktionsrolle.

Personalekvalifikationen til det pågældende arbejde er defineret i indledningen til de pågældende kapitler under «Generelt».

### 2.5.2 Afgrænsning af kompetencer (funktionsrolle)

#### 2.5.2.1 Producent

TYROLIT Hydrostress AG eller virksomhedens i Fællesskabet (EU) bosiddende befuldmægtigede anses for at være producent af de af TYROLIT Hydrostress AG leverede apparatkomponenter. Inden for rammerne af en integrerende kvalitets- og sikkerhedskontrol er producenten berettiget til at kræve oplysninger om driftsherrens kerneboremaskiner.

#### 2.5.2.2 Driftsherre

Som overordnet juridisk person er driftsherren ansvarlig for den fastsatte anvendelse af produktet og for uddannelsen og brugen af de autoriserede personer. Han fastlægger de for hans virksomhed bindende kompetencer og ordrebeføjelser for det autoriserede personale.

### 2.5.3 Bruger (betjener)

- Indretter kerneboresystemer til det materiale, der skal bores, og til materialetykkelsen.
- Gennemfører selvstændigt borearbejdet og overvåger dette.
- Lokaliserer fejl og sørger for afhjælpning af disse, gør det evt. selv.
- Sørger for opretholdelse og lettere vedligeholdelse.
- Overvåger, at beskyttelsesindretningerne fungerer korrekt.
- Sikrer byggepladsen.

### 2.5.4 Servicetekniker

Serviceteknikeren er en medarbejder hos TYROLIT Hydrostress AG eller en af TYROLIT Hydrostress AG autoriseret person.

- Foretager indstillinger i systemet.
- Udfører reparationer, komplekst servicearbejde og reparationsarbejde.

## **2.5.5 Kvalifikation og uddannelse**

### **2.5.5.1 Driftsherre**

- Uddannet byggefagmand i organisationsfunktion.
- Har relevant erfaring med personaleledelse og vurdering af farer.
- Har læst og forstået kapitlet «Sikkerhedsforskrifter».

### **2.5.5.2 Operatør**

- Har været på brugerskoling hos TYROLIT Hydrostress AG eller har været på tilsvarende fagkurser.
- Har fået en introduktion (grunduddannelse) af producenten i betjening af kerneboresystemer.

### **2.5.5.3 Servicetekniker**

- Fagrelevant erhvervsuddannelse (mekanisk/elektroteknisk).
- Har gennemgået de produktspecifikke kurser hos TYROLIT Hydrostress AG.

## **2.6 Det aktuelle tekniske niveau**

### **2.6.1 Anvendte standarder (sikkerhed)**

Følgende analyser blev gennemført og dokumenteret:

- Kontrol af konformiteten med hensyn til
  - Maskindirektiv 98/37/EF
  - Lavspændingsdirektiv 73/23/EØF
  - EMV Direktiv om elektromagnetisk kompatibilitet 89/336/EØF

Der er taget højde for samtlige sikkerhedsrelevante resultater fra analyserne såvel ved konstruktion, bygning og beskrivelse af kerneboresystemerne, og de er omsat til egnede tiltag.

### **2.6.2 Gennemførte analyser**

Som bestanddel af udviklingsprocessen er de kendte risici blevet systematisk analyseret. Faresymboler på maskinen og i Sikkerhedshåndbogen henviser til restfarer.

#### **2.6.2.1 Restfareanalyse**

Der er gennemført en restfareanalyse for i sikkerhedshåndbogen, i betjeningsvejledningerne samt på selve produktet at advare brugerne mod restrisici.





## 3 Opbygning og funktion

### 3.1 Generelt

Diamantkerneboremaskiner indsættes som hånd- eller standerboremaskiner. Elektro- eller hydraulikmotoren fungerer som borekronedrev.

Diamantkerneboremaskiner og -systemer anvendes til efterfølgende anbringelse af passager gennem beton, asfalt eller forskellige stenarter eller for at udvinde en borekerne. Desuden indsættes der kerneboresystemer for hjørneboringer ved væg- og wiresavningsarbejde. Der kan naturligvis også bores blindhuller til fastgørelsesteknikken.

Som skæreværktøj indsættes der i denne forbindelse diamantborekroner med en diameter fra 6 mm til 1.500 mm.

Kerneboresystemer kan bestå af følgende maskiner og komponenter:

- Kerneborestandere (forskellige typer)
- Driv-, fremføringsmotor (hydraulisk eller elektrisk)
- Skæreværktøj (diamantborekroner)
- Drivaggregat (hydraulisk i forskellige ydelsesklasser)
- Tilbehørsdele (f.eks. vandsamlingsringe, adaptere, forlængere, forboringscentrering osv.)
- Ekstra apparater (f.eks. våd- og tørsugere, vandtryksbeholdere, hurtigspændesøjler, vakuumplader osv.)

## 3.2 Forskellige kerneboresystemer

Kerneboresystemer findes i forskellige konstruktioner og typer. I det følgende er nogle almindelige kerneboresystemer opført.

### 3.2.1 Frihåndskerneboresystem

#### 3.2.1.1 Anvendelsesområde

Frihåndsdiamantkerneboresystemet egner sig til dyvel-, dåse- og gennemgangsboringer. Kerneboresystemerne med vådboringsteknik til armeret beton eller tørboringsteknik til murværk kan foregå med frihånd eller med borestander.



### Information

TYROLIT Hydrostress AG anbefaler at arbejde med kerneborestandere fra en borediameter  $\varnothing 100$  mm.

#### 3.2.1.2 Vådboringssystem

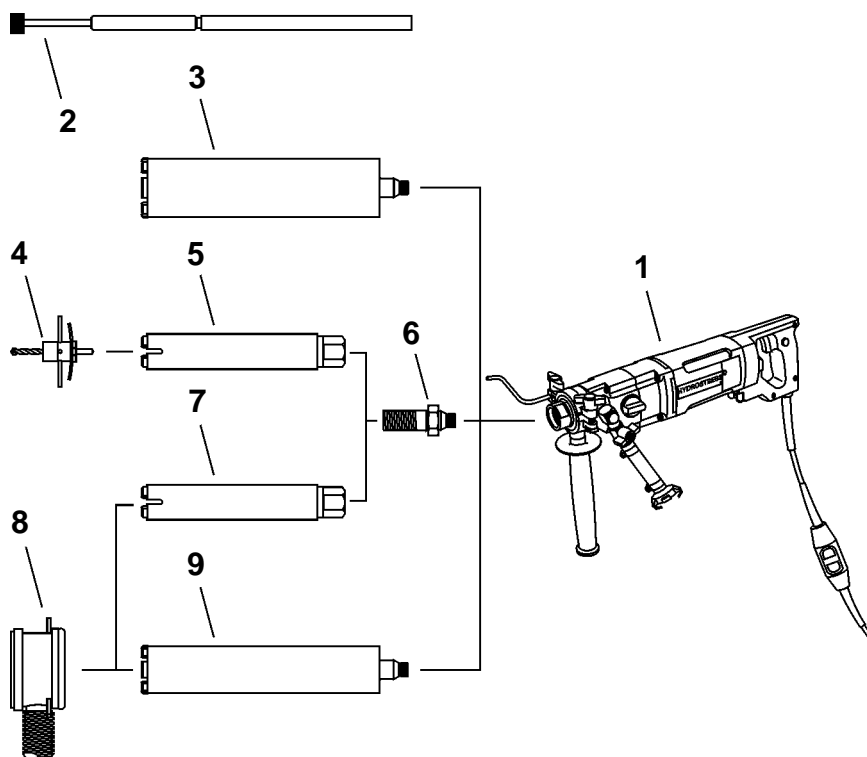


Fig. 3-1 Vådboringssystem

- |  |  |
|--|--|
| 1 Vådboringsapparat                            | 6 gevindadapter 1¼" - ½"                   |
| 2 Forboringshjælp med dæmper                   | 7 Borekrone $\varnothing$ 56-72 mm, NL 250 |
| 3 Borekrone $\varnothing$ 10-107 mm, NL 340mm  | 8 Vandsamlingsring $\varnothing$ 70 mm     |
| 4 Centreringskryds                             | 9 Borekrone $\varnothing$ 10-72 mm, NL 340 |
| 5 Borekrone $\varnothing$ 56-107 mm, NL 250 mm |  |

### 3.2.1.3 Tørboringssystem

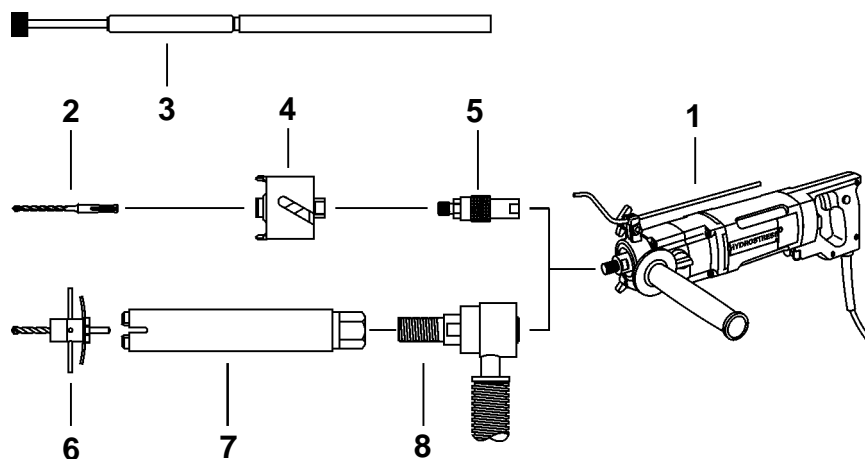


Fig. 3-2 Tørboringssystem

- |                              |                       |
|------------------------------|-----------------------|
| 1 Tørboringsapparat          | 5 Holderskaft         |
| 2 Centreringsbor             | 6 Centreringskryds    |
| 3 Forboringshjælp med dæmper | 7 Ø 56-162 mm, NL 250 |
| 4 Hulbor                     | 8 Udsugningsrør       |

### 3.2.1.4 Frihåndsboremaskine på borestanderen

Frihåndsvåd- og tørboremaskiner kan monteres på kerneborestandere ved hjælp af en spændestøtte og anvendes med systemkomponenter som vandsamlingsring, forboringshjælp og dybdeanslag.

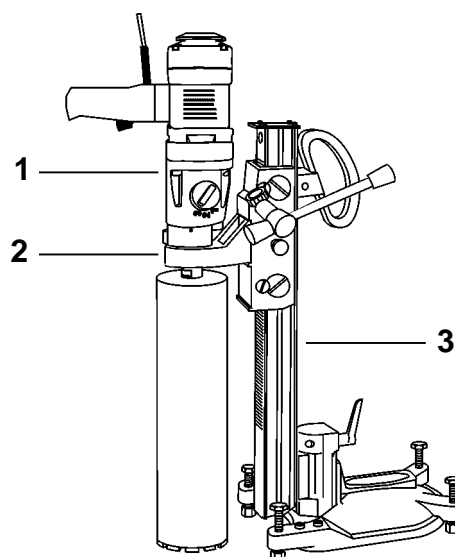


Fig. 3-3 Frihåndsboremaskine på borestanderen

- |                      |
|----------------------|
| 1 Elboremotor 1,6 kW |
| 2 Spændestøtte       |
| 3 Kerneborestander   |

### 3.2.2 Elektrisk kerneboresystem

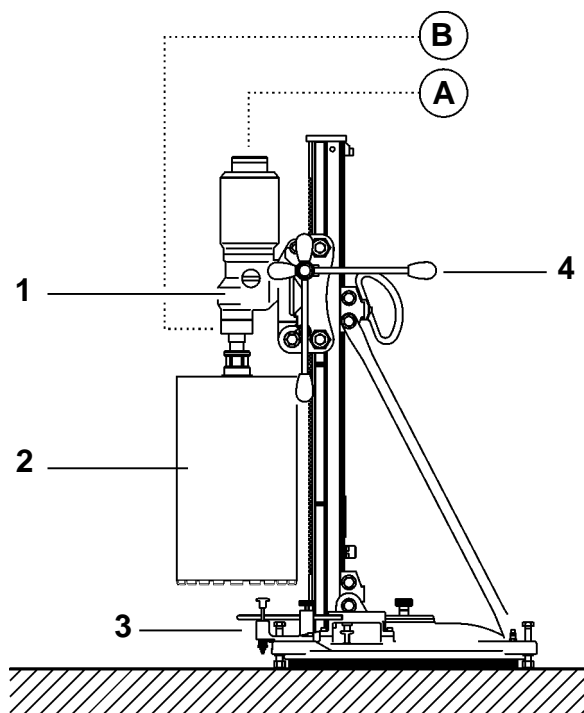


Fig. 3-4 Elektrisk kerneboresystem

- |                             |                          |
|-----------------------------|--------------------------|
| 1 Elmotor „modul-dril“      | A Strømforsyning elmotor |
| 2 Borekrone                 | B Vandtilførsel          |
| 3 Kerneboresønder           |                          |
| 4 Håndsving (borfremføring) |                          |

#### 3.2.2.1 Anvendelsesområde

Kerneboresønderssystemer udstyres alt efter ydelsesbehov med vekselstrømsmotorer, reluktansmotorer (230 V), drejestrømsmotorer (400 V) eller højfrekvensmotorer.

Da elektromotorer er relativt billige i anskaffelsespris, og der næsten overalt er energiforsyning, anvendes elektriske kerneboresønderssystemer hyppigt til mindre og mellemstore borehulsdiameterer (Ø 6 mm til ca. Ø 500 mm).

### 3.2.3 Hydraulisk kerneboresystem

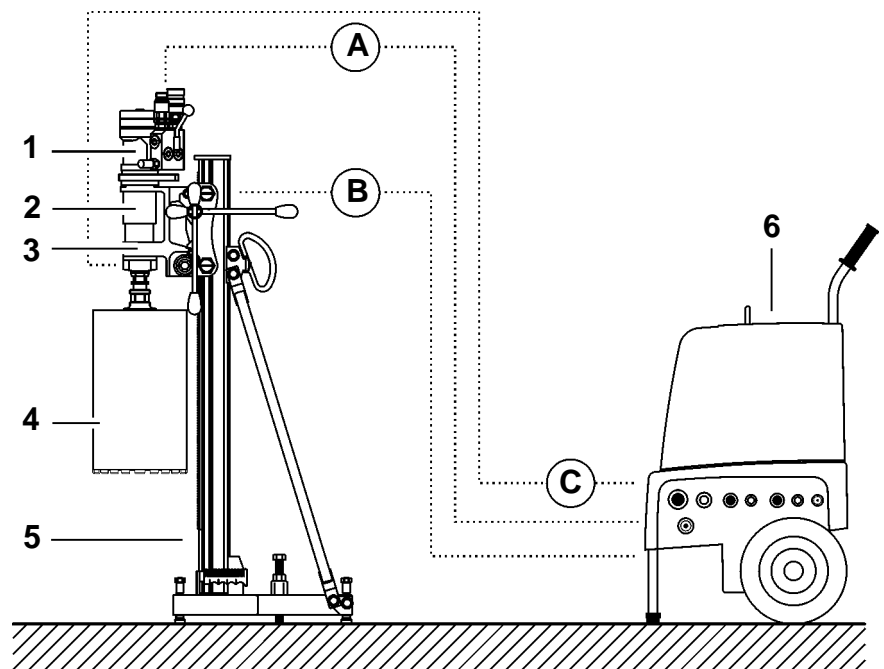


Fig. 3-5 Hydraulisk kerneboresystem

- |   |                                |   |                                       |
|---|--------------------------------|---|---------------------------------------|
| 1 | Hydraulisk drivmotor           | A | Tilførsel hydraulisk drivmotor        |
| 2 | Boerspindel                    | B | Tilførsel hydraulisk fremføringsmotor |
| 3 | Boerspindelholder „modul-dril“ | C | Vandtilførsel                         |
| 4 | Borekrone                      |   |                                       |
| 5 | Kerneboresander                |   |                                       |
| 6 | Hydraulisk drivaggregat        |   |                                       |

#### 3.2.3.1 Anvendelsesområde

Hydrauliske kerneboresystemer anvendes hovedsageligt ved behov for stor ydelse og af sikkerhedsmæssige grunde ved underopboring og ved boring i og under vand.

Da der ved boring hovedsageligt anvendes motorer med en konstant absorptionsvolumen, skal hydraulikpumpens størrelse være tilpasset den diameter og volumenstrøm, der skal bores. Anvendelsen af hydraulikaggregater med variable volumenstrømme muliggør realisering af forskellige omdrejningstal med en konstantmotor. Hydrauliske kerneboresystemer anvendes i boreområdet fra Ø 100 mm til Ø 1.000 mm.

### 3.3 Funktionsbeskrivelse

#### 3.3.1 Systembeskrivelse

Ved diamantkerneboring udfører en borekroner med diamantsegmenter på forsiden en cirkelformet skærebevægelse i et fast, stationært materiale. Der skal være en trykkraft på diamantborekronen for at opnå materialefjernelse i det materiale, der skal bores, og således en borefremføring. Diamantborekronens akse svarer i den forbindelse til fremføringsretningen.

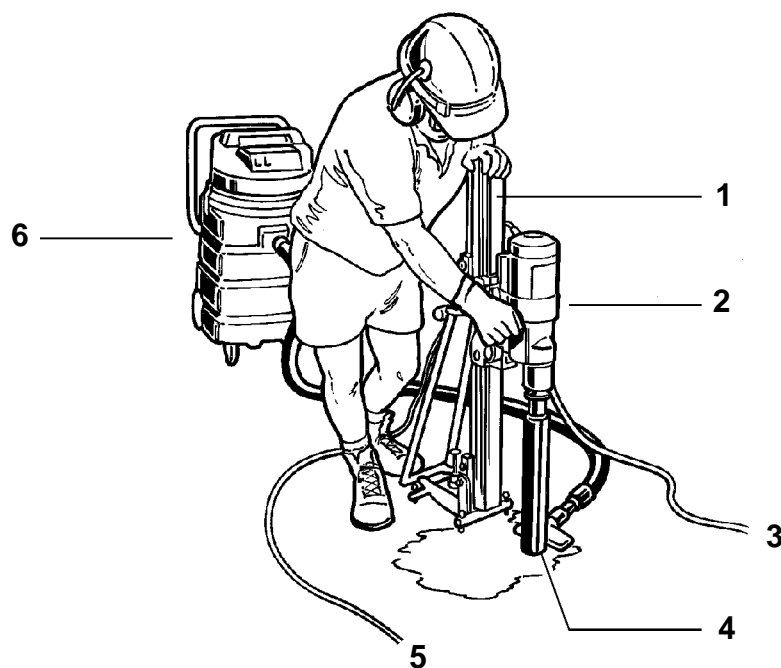


Fig. 3-6 Systemafbildning

- |                    |                          |
|--------------------|--------------------------|
| 1 Kerneborestander | 4 Diamantborekroner      |
| 2 Elboremotor      | 5 Nettilslutning elmotor |
| 3 Vandtilførsel    | 6 Vandsuger              |

### 3.4 Komponentbeskrivelse

#### 3.4.1 Kerneboresander

Kerneboresanden er den centrale komponent i diamantkerneboresystemer. Kerneboresanden holder boremotoren (elektrisk/hydraulisk) med diamantborekronen. Den bruges til nøjagtig føring af borekronen og til at opnå trykkraft via fremføringsanordningen. Kerneboresanden fastgøres på underlaget ved hjælp af en fod.

##### Grundopbygning kerneboresander:

- Føringsstøtte med boremotorholder
- Føringsskinne
- Fod

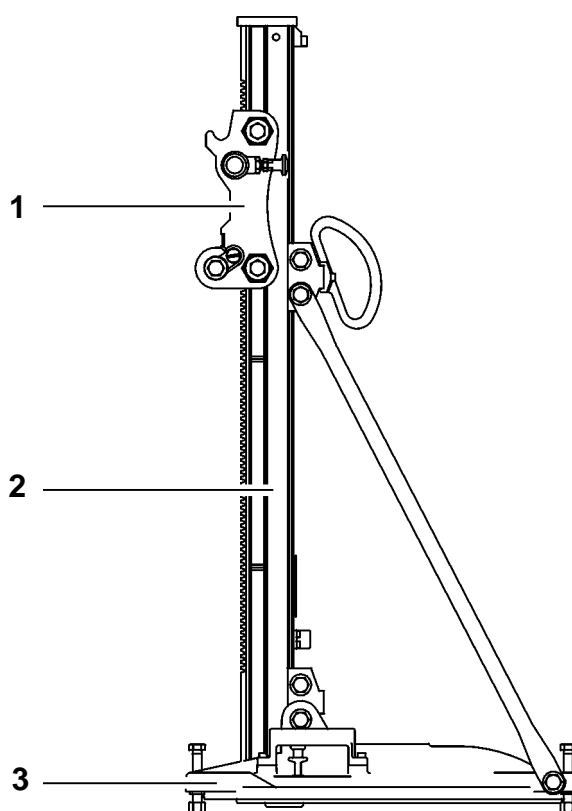


Fig. 3-7 Kerneboresander

- 1 Føringsstøtte
- 2 Føringsskinne
- 3 Vakuumfod

### 3.4.1.1 Føringsstøtte med boremotorholder

#### Føringsstøtte

Føringsstøtten med fremføringsanordningen monteres på føringskinnen. Fremføringen kan, alt efter kerneborestanderens konstruktion, ske via en tandstang eller en kæde. Fremføringen sker manuelt eller via en elektrisk eller hydraulisk fremføringsmotor. Ved motoriserede fremføringsanordninger er der mulighed for at øge trykkraften ved at integrere et udvekslingsgear.



#### Information

For at sikre en problemfri boring skal boreaksen og føringsskinneaksen løbe parallelt. Dette garanteres ved optimal, tolerancefri indstilling af føringen på føringsstøtten. Hvis dette ikke overholdes, kan borekronens omdrejningstal falde indtil stilstand pga. den forekommende vægfriktion, og borekronerøret slides meget.

#### Boremotorholdere

Modul-drilholder:



Den modul-drilholder, som TYROLIT Hydrostress AG har udviklet, har som følge af den praktiske og robuste hurtige adskillelse udviklet sig som den egentlige standard inden for motorholdere.

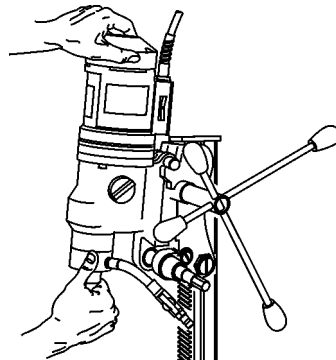


Fig. 3-8 Boremotorholder

Andre almindelige boremotorholdere er:

- Spændehalsholder
- Fastgørelsespladee
- Skruestøtte



### 3.4.1.2 Føringsskinne

Som førings Skinner anvendes der alt efter kerneborerstanderens konstruktion forskellige profiler af stål eller aluminium. Førings Skinneren skal kunne optage alle de kræfter, der forekommer ved boring.

Førings Skinnerne adskiller sig fra hinanden i deres opbygning og mål. Der ved opstår der for hver førings Skinner en maksimalt tilladt borekronediameter. Førings Skinnerens egenstabilitet påvirker boreresultatet direkte. Førings Skinnerens stabilitet kan øges ved anvendelse af støtter.

### 3.4.1.3 Fod

Borerstanderens fod er til at holde førings Skinneren og til fastgørelse på borematerialet. Foden skal sikre en sikker fastgørelse og muliggøre en let indstilling til borepositionen.

I overensstemmelse med de enkelte krav er der forskellige fødder og fastgørelsessystemer.

#### Dyvelfod

Den mest almindelige fastgørelsesmåde er med dyvelfod og forankringsdyvel.

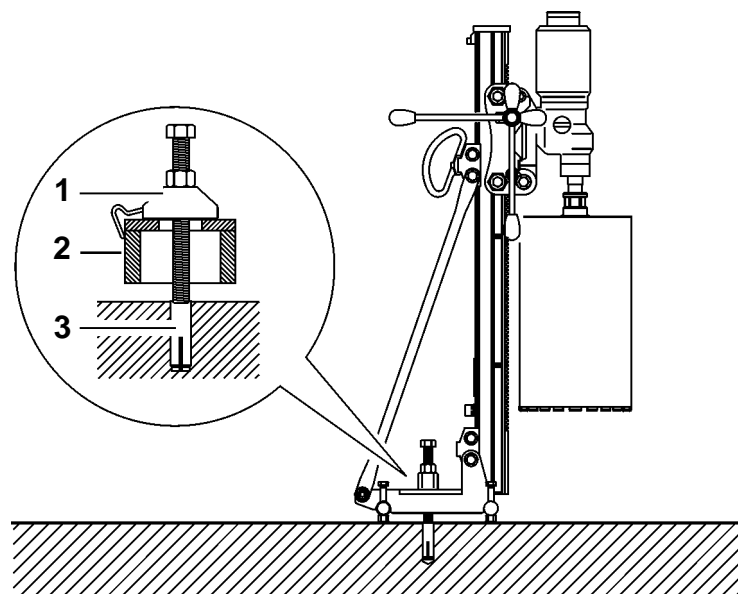


Fig. 3-9 Dyvelfod

- 1 Spændespindelfastgørelse
- 2 Dyvelfod
- 3 Indslåningsdyvel

**i**

### Information

Montering og afmontering af dyvelfoden beskrives i kapitel 6 «Betjening», da dette arbejde hører til det normale betjeningsforløb i kerneborreudstyr.

### Vakuumfod

Ved fastgørelse af borestandere med vakuum sættes vakuumfoden på jorden. Ved tilslutning af en vakuumpumpe dannes der undertryk under foden. Vakuumfoden trykkes således ned mod jorden pga. lufttrykket. Trykkraften afhænger af vakuumfodens størrelse og det undertryk, der dannes.

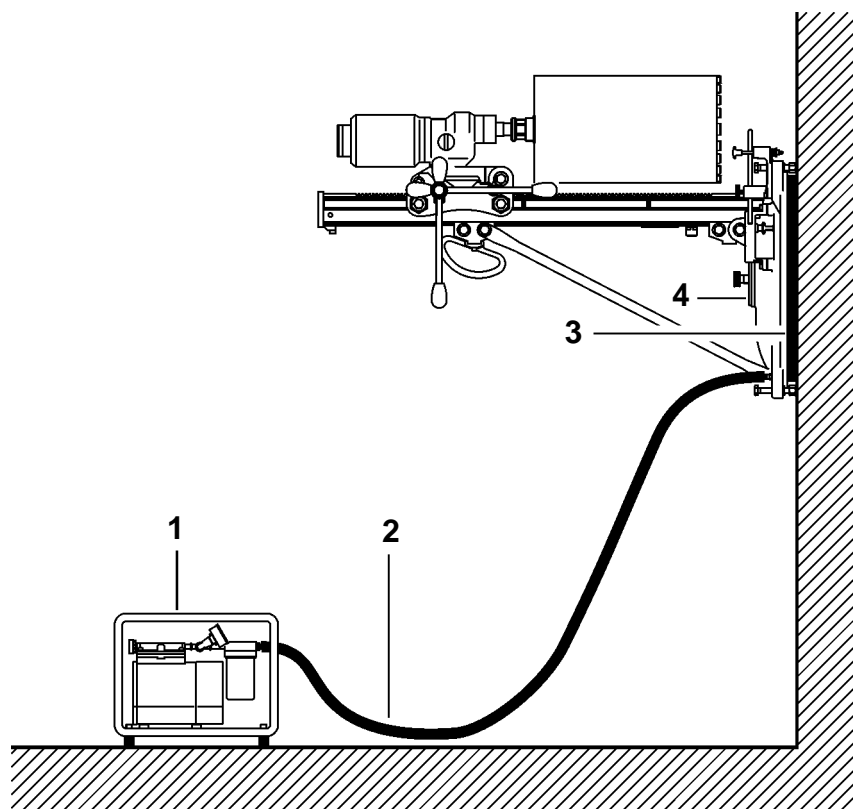


Fig. 3-10 Vakuumfod

- 1 Vakuumpumpe
- 2 Vakuumslange
- 3 Vakuumprofil
- 4 Kappe



### Information

Montering og afmontering af vakuumfoden beskrives i kapitel 6 «Betjening», da dette arbejde hører til det normale betjeningsforløb i kernebo-reudstyr.

### Hurtigspændesøjler

Hurtigspændesøjlen anvendes, når dyvelhuller ikke er tilladt, og jorden ikke er egnet til vakuumfastgørelse. Desuden anvendes hurtigspændesøjlen til sikring af vakuumfastgørelser.

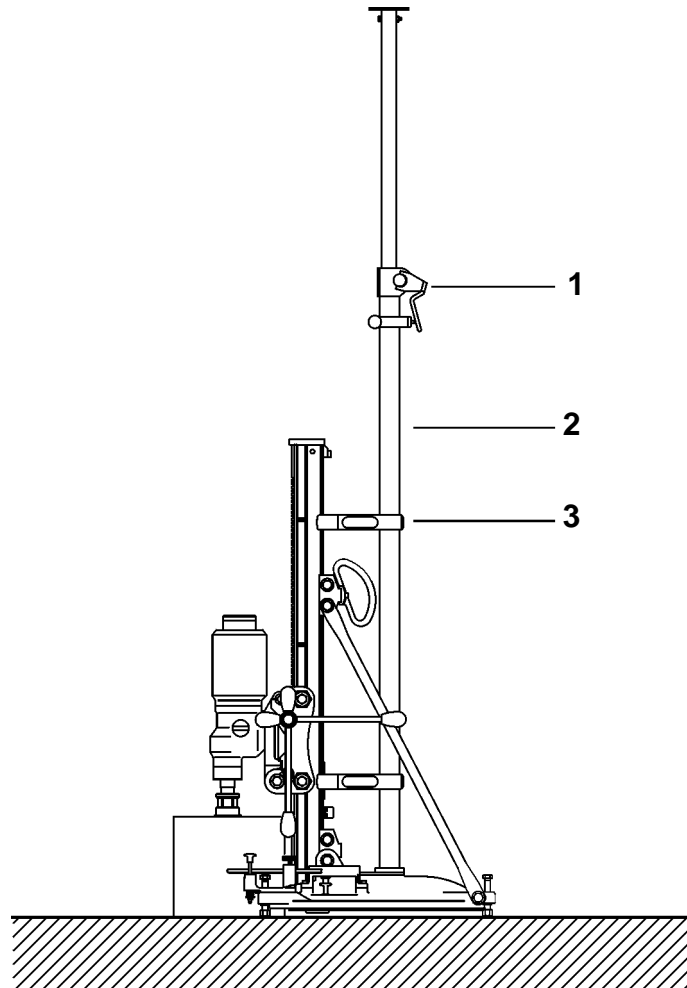


Fig. 3-11 Hurtigspændesøjle

- 1 Spændelås
- 2 Hurtigspændesøjle
- 3 Holdeklemme

### 3.4.2 Drivmotorer

Drivmotoren driver borekronen. Alt efter krav kan ydelsen tilpasses, og der kan også vælges mellem elektrisk og hydraulisk udførelse.

De mest almindelige drivmotorer er:

- Vekselstrømsmotor (230 V)
- Drejestrømsmotor (400 V)
- Hydraulikmotor

#### 3.4.2.1 Elmotor

Elmotoren bruges til at omdanne den elektriske energi til mekanisk energi. Den laver en drejebævegelse, der bruges til at drive borekronen.

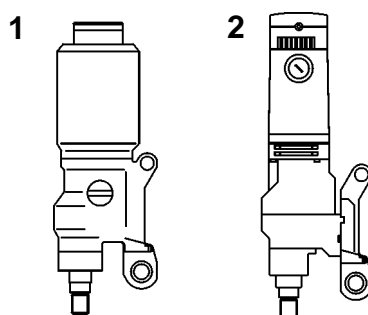


Fig. 3-12 Elmotor

- 1 TYROLIT Hydrostress AG Modul-dril-elmotor
- 2 Ekstern elmotor med modul-drilmonteringsplade

*Fordele ved veksel- og drejestrømsmotoren er:*

- vekselstrømsmotoren (230 V) har en relativt lav vægt
- vekselstrømsmotoren (230 V) er relativt billig i anskaffelse
- energikilden (230 V) findes næsten overalt
- drejestrømsmotoren (400 V) har et højt drejningsmoment
- energiomkostningerne er lave
- der er ikke ydelsestab som følge af energiomdannelsen

*Ulemper ved veksel- og drejestrømsmotoren er:*

- høj sikkerhedsrisiko ved manglende overholdelse af sikkerhedsforskrifterne og brug af defekt udstyr
- vekselstrømsmotoren er begrænset til en maksimal ydelse på ca. 3 kW
- drejestrømsmotoren (400 V) har en relativt høj vægt
- vekselstrømsmotoren egner sig ikke til underopboringer

### 3.4.2.2 Hydrauliske drivmotorer

Den hydrauliske motor bruges til at omdanne den hydrauliske energi til mekanisk energi (drejebevægelse). Hydraulikmotorer anvendes i kernebor-systemer til borekronedrevet samt til borfremføringen.

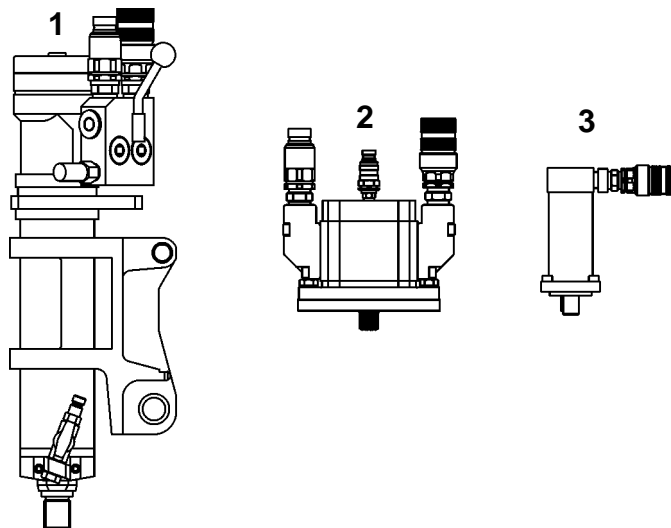


Fig. 3-13 Hydrauliske drivmotorer

- 1 Boremotor med borespindel og modul-drilmonteringsstøtte
- 2 Boremotor størrelse 3
- 3 Fremføringsmotor

#### *Fordele ved hydrauliske drivmotorer:*

- der er mulighed for en høj egeneffekt
- anvendelsesmulighederne er næsten ubegrænsede (boringer i og under vand)
- mulighed for trinløs ændring af omdrejningstallet
- hydraulikmotoren har en enkelt overbelastningssikring

#### *Ulemper ved hydrauliske drivmotorer:*

- der kræves store investeringer pga. et yderligere hydraulikdrivaggregat og hydrauliktilbehør
- der opstår ydelsestab som følge af energiomdannelse og strømningstab
- der opstår fare for miljøforurening som følge af lækage

### 3.4.3 Skæreværktøj (diamantborekroner)

Boringerne udføres ved hjælp af diamantborekronerne. Alt efter det anvendte system kan såvel typen som diameteren henholdsvis tilpasses og vælges næsten vilkårligt.

#### 3.4.3.1 En diamantborekrones opbygning

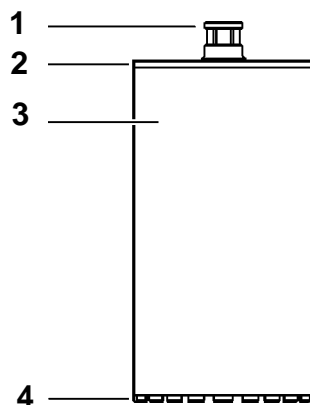


Fig. 3-14 En diamantborekrones opbygning

- 1 Tilslutningsgevind  
Ø 12-42 R $\frac{1}{2}$ " udvendigt gevind-SW22  
Ø 47-500 1 $\frac{1}{4}$ " UNC indvendigt gevind SW41
- 2 Dæksel
- 3 Borekronerør
- 4 Diamantsegmenter

#### 3.4.3.2 En diamantborekrones dimensionering

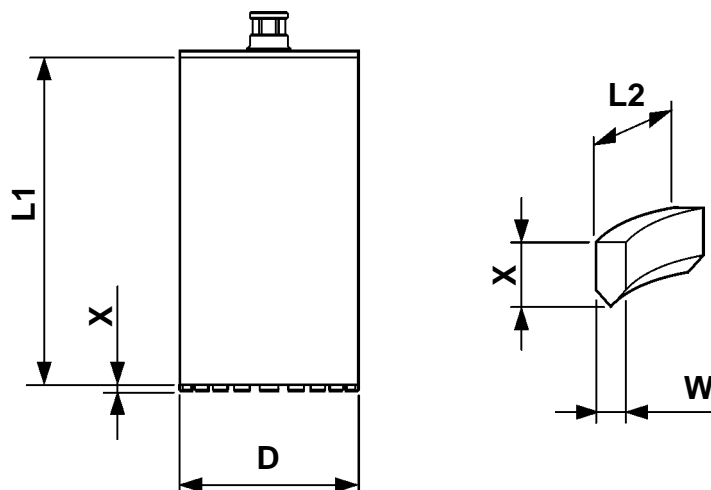


Fig. 3-15 En diamantborekrones dimensionering

- D Udvendig diameter
- L1 Effektiv længde = mulig boreddybde = rørlængde
- L2 Segmentlængde
- W Segmentbredde
- X Segmenthøjde

### 3.4.3.3 Mærkning

Alle diamantborekroner og segmenter er mærket med en farvekode, så de er lettere at identificere.

Farvekode på segmentet og diamantborekronen:

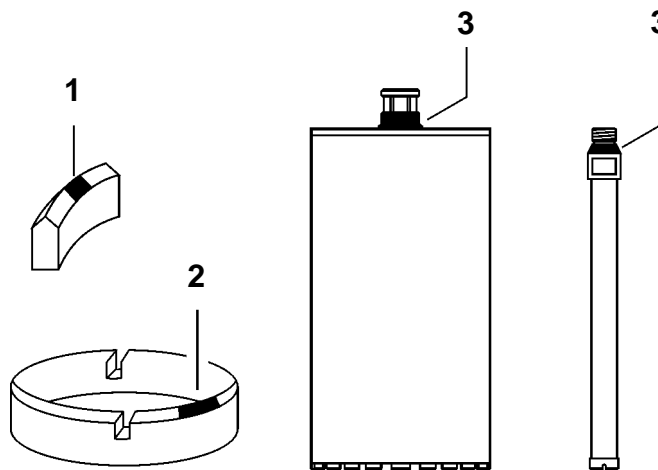


Fig. 3-16 Farvekode

- 1 Segmentfarvekode
- 2 Segmentringfarvekode
- 3 Diamantborekronefarvekode



#### Information

Diamantborekroner kan udstyres med forskellige diamantsegmenter. Segmenteringens art og udformning retter sig efter det materiale, der skal bores. TYROLIT Hydrostress AG tilbyder mange forskellige borekroner og segmenteringer. Hele borekronesortimentet er sammenfattet i en separat salgsdokumentation og kan bestilles hos TYROLIT Hydrostress AG.

### 3.4.3.4 Tilslutninger og adaptere

Borekroner monteres på forskellige drivenheder som elmotorer, hydraulikmotorer, borespindler, gearkasseudliggere osv.

For at de forskellige tilslutninger kan monteres på de forskellige drivenheder, tilbyder TYROLIT Hydrostress AG passende adaptere.

Efterfølgende er der opført nogle gængse borekroneadaptere:









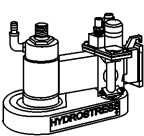
		Holder					
				1/2"	1 1/4"	M 38	GRF
	R 1/2"				969148		
		1 1/4"	969138			974956	965562
		M 38					965808
	BY				974949		
	BC			974947	974947	974946	
	<b>Special-holder</b> Ø90-TKØ130 4x M16				971294 + 974947	971294 + 974946	977321

Fig. 3-17 Adaptertabel

- 965562 Adapter storhulsflange på 1 1/4" indvendigt
- 965808 Adapter storhulsflange på M28 indvendigt
- 969138 Adapter 1 1/4" indvendigt på R 1/2" indvendigt
- 969148 Adapter 1 1/4" udvendigt på R 1/2" udvendigt
- 971294 GR-flange M30
- 974946 Adapter M30 udvendigt (BC) på M38 udvendigt - R 1/2" indvendigt
- 974947 Adapter M30 udvendigt (BC) på 1 1/4" udvendigt - R 1/2" indvendigt
- 974949 Adapter M22 udvendigt (BY) på 1 1/4" udvendigt - R 1/2" indvendigt
- 974956 Adapter 1 1/4" indvendigt på M38 udvendigt - R 1/2" indvendigt
- 977321 Storhulsflange GR



### 3.4.3.5 Borekronerør

Borekronerøret danner diamantborekronens bærermateriale. De hos TYROLIT Hydrostress AG indsatte præcisionsrør muliggør en høj rundløbsnøjagtighed. Med nye forbindelsesteknologier forbindes diamantsegmenterne sikkert med borekronerøret.

Gængse forbindelsesteknologier er:

- Lasersvejsning
- Modstandsimpulssvejsning
- Hårdlodning

Borekronerør fra TYROLIT Hydrostress AG kan efter slitage af diamantsegmenterne bestykses igen.

### 3.4.3.6 Diamantsegment

Et stort udvalg af diamantsegmenter udgør det optimale skæreværktøj for alle materialer og maskintyper.

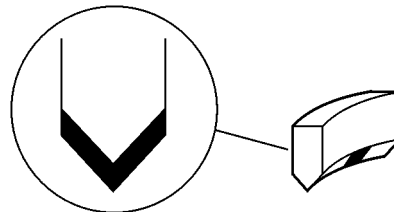


Fig. 3-18 Diamantsegment

### Diamantsegmentudformning

Den af TYROLIT patenterede tagsegmentudformning med speciel belægning på segmentspidsen forenkler borecentreringen og kan anvendes med det samme uden slibning. På grund af den smalle kontaktflade i denne udformning opstår der kun minimale vibrationer ved forboring. Det bevirker, at diamantborekronen ikke kan undvige, og at der således kun opstår en lille belastning af kerneboreskæret og dens motor.

Produktfordele:

- diamantborekronen er klar med det samme, og det er ikke nødvendigt at slibe segmenterne
- hurtig centrering
- fremragende for- og indboringsegenskaber
- stor fremføring allerede fra den første boring
- øget fremføring i hele levetiden
- betydeligt nedsat vibrationstendens på armeringsjern

### Diamantsegmentslitage

Diamantsegmenter er underlagt et naturligt slid. Hvis diamantsegmenterne dog slides for hurtigt, skal følgende punkter kontrolleres:

Årsager til hurtig slitage kan være:

- for lidt vand
- forkert afstemt diamantværktøj
- for lavt omdrejningstal
- for høj trykkraft
- ved borer i slibende materialer

### Slibning af diamantsegmenter

Diamantsegmenter, der er blevet stumpe, kan efterslibes med en slibeplade.

**Gå frem på følgende måde:**

- Fastgør en til to slibepletter ved hjælp af dyvler eller mekanisk klemning (i stedet for slibepletter kan der også anvendes slibende materialer som kalksandsten, mursten osv.)
- Lav to til tre lodrette forboringer med meget lidt vand og lavt omdrejningstal

### Opbevaring af diamantborekroner

Diamantborekroner skal opbevares tørt og lysbeskyttet for at undgå korrosion.



#### Information

Ved opbevaring af brugte diamantborekroner anbefales det at sætte en etiket på med følgende oplysninger:

- Diamantborekronens længde
- Specifikation (farvekode)
- Producentbetegnelse

### 3.4.4 Hydraulisk drivaggregat

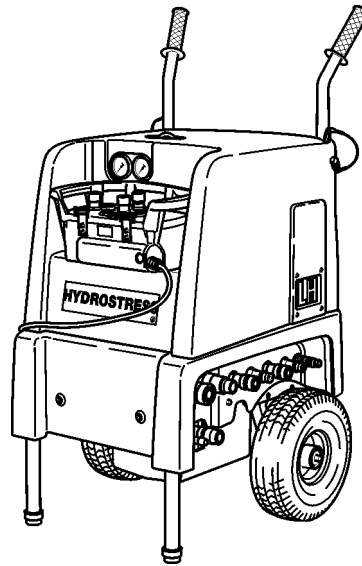


Fig. 3-19 Hydraulisk drivaggregat

Det hydrauliske drivaggregat har til formål at strømføde de hydrauliske motorer. De hydrauliske motorer er forbundet med det hydrauliske drivaggregat via fleksible slanger.

### 3.4.5 Vand

Vand har til formål at køle skæreværktøjet. For at garantere en sikker køling og spuling af diamantborekronen skal der sørges for, at der ikke lukkes for vandforsyningen ved arbejde med våddiamantkerneboresystemer.

En for lille vandmængde fører til øget slid af diamantsegmenterne og i ekstreme tilfælde til, at segmenterne skaller af. En for stor vandmængde forhindrer dog borchremføringen. Med korrekt vandspuling kan diamantborekronens levetid dog forlænges væsentligt.

Anbefalede vandmængder: se «Kapitel 1» 1.2, 1-1.



#### Information

For at undgå frostskafer skal hele vandsystemet tømmes og blæses igennem ved risiko for frost efter arbejdets afslutning eller inden længere arbejds pauser. Ved minusgrader anbefales det at arbejde med frostvæske.

#### Vandforsyning ved diamantkerneboring:

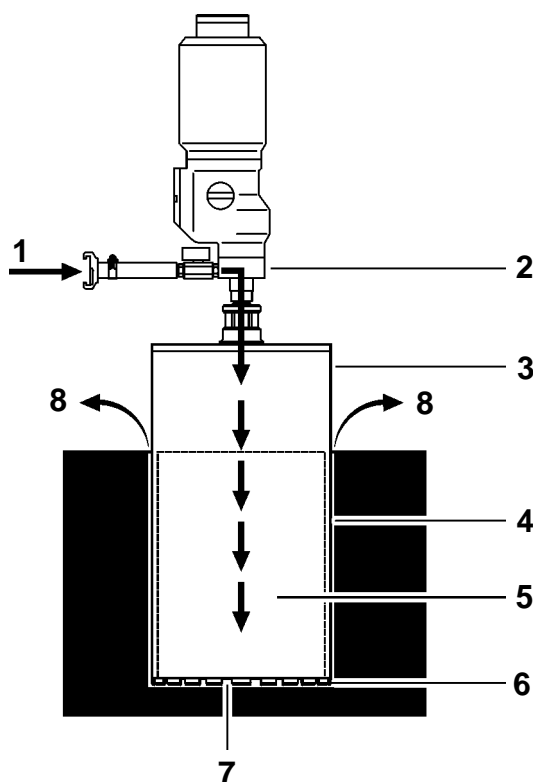


Fig. 3-20 Vandforsyning

- |                       |                  |
|-----------------------|------------------|
| 1 Vandindrængen       | 6 Vandvej        |
| 2 Vandspulingsbøsning | 7 Diamantsegment |
| 3 Diamantborekrone    | 8 Vandudløb      |
| 4 Ringrum             |                  |
| 5 Kerne               |                  |

### Vandopsamling og bortskaffelse

For at opfange vandet og genbruge det anbefales det at lave en vandkant ved hjælp af 1-komponent-polyurethan-påfyldnings- og monteringskum. Det således opsamlede vand kan ved hjælp af en vandsuger eller vandpumpe føres op, filtreres og igen ledes ud i vandkredsløbet til genbrug.

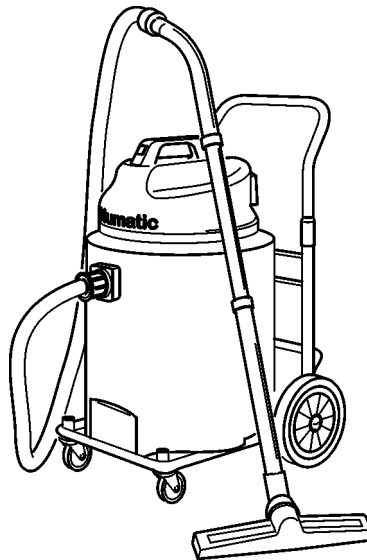


Fig. 3-21 Støv- og vandsuger med tørfiltersystem

## Vandsamlering

Vandsamleringen bruges til opfangning og udledning af køle- og spulevand.

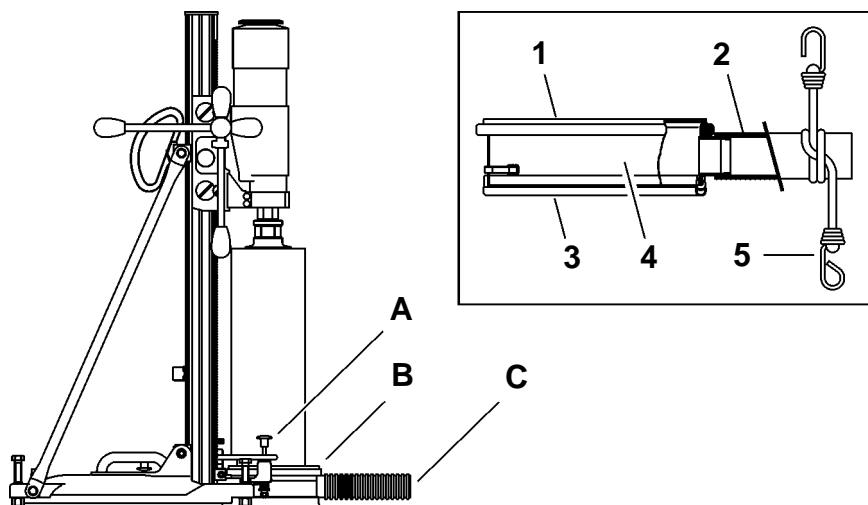


Fig. 3-22 Vandsamlering

- 1 Pakning
- 2 Vandslange
- 3 Kantbeskyttelsesprofil
- 4 Vandsugering
- 5 Gummitræk

- A Vandsamleringsholder
- B Vandsamlering
- C Vandsuger

## Montering:

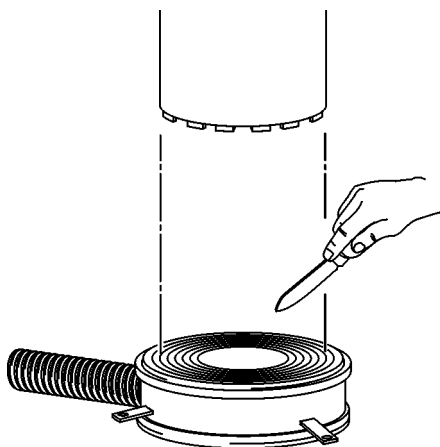


Fig. 3-23 Montering vandsamlering

Gå frem på følgende måde:

- Skær en åbning i pakningen, som svarer til borekronerørets diameter
- Klem vandsamlingsringen på kerneborstanderens vandsamlingsringholder
- Tilslut vandsugeren

### 3.4.6 Tilbehør

For at kunne gennemføre enhver form for borearbejde uden problemer er der forskelligt tilbehør til de enkelte kerneboresystemer.

#### 3.4.6.1 Førings Skinner i speciallængder

Boresøjleforlængelser gør det muligt at bruge borekroner med større effektiv længde.

#### 3.4.6.2 Modul-drilpåmonteringsplade:

Modul-drilpåmonteringspladen gør det muligt at påmontere fremmede motorer på TYROLIT Hydrostress AG-kerneboresystemer med modul-drilholder.

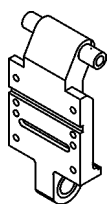
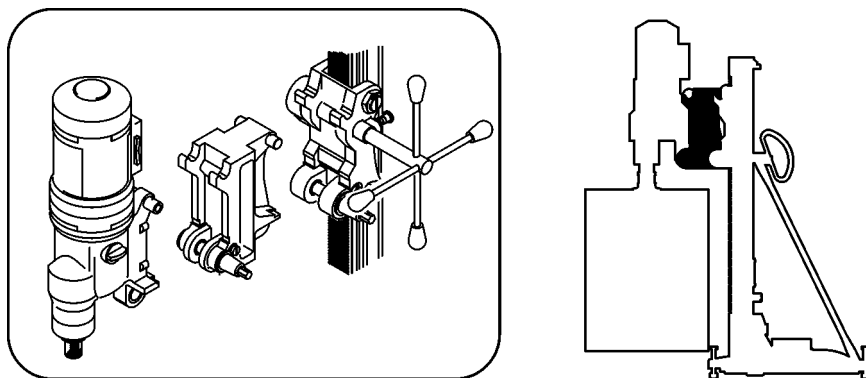


Fig. 3-24 Motorplade nr. 977464

#### 3.4.6.3 Afstandsplader

Afstandspladen mellem drivmotoren og føringsstøtten gør det muligt at arbejde med større borekronediametre.



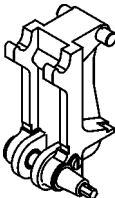
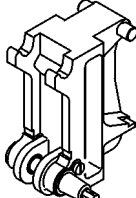
Afstandsplader Ø + 180 mm	Afstandsplader Ø +250 mm
 <p data-bbox="671 1868 978 1899">Afstandsplade nr. 964906</p>	 <p data-bbox="1107 1868 1414 1899">Afstandsplade nr. 964907</p>

Fig. 3-25 Afstandsplader

#### 3.4.6.4 Hurtigspændesøjle

Oplysninger om hurtigspændesøjlen, se «Kapitel 3», 3-24.

#### 3.4.6.5 Sprossedæksel

Sprossedækslet fungerer til stabilisering af kerneboreslanderen.

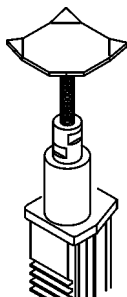


Fig. 3-26 Sprossedæksel

#### 3.4.6.6 Kørestel

Kørestellet bruges til at forenkle transporten af kerneboreslandere.

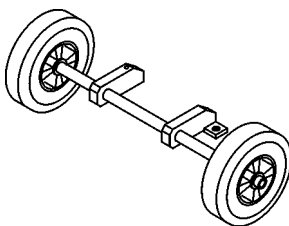


Fig. 3-27 Kørestel

#### 3.4.6.7 Vandtilbehør

Oplysninger om indsats og anvendelse af vandtilbehøret, se «Kapitel 3» 3.4.5, 3-20.

##### Vandsamlering

Oplysninger om vandsamleringen, se «Kapitel 3», 3-22.

##### Vandsuger og vandpumpe

Vandsugeren og vandpumpen bruges til at optage og udlede køle- og spulevand.

##### Vandlanser

Vandlanser indsættes til tilførsel af vand til borestedet.

##### Vandtryksbeholder

Vandtryksbeholderen bruges til vandforsyning ved kerneboringer.

##### Polyurethan-påfyldnings- og monteringskum

1-komponent-polyurethan-påfyldnings- og monteringskum bruges til opsamling af vand og genbrug af køle- og spulevand.



### 3.4.6.8 Borekroneforlængere

Ved hjælp af borekroneforlængere kan der opnås større boreddybder.



Forlængere	Materiale	Betegnelse
R1/2" fra Ø 32 mm 	Nr. 968612 Nr. 968613 Nr. 974992 Nr. 968614	Forlænger R 1/2" 100 mm Forlænger R 1/2" 200 mm Forlænger R 1/2" 300 mm Forlænger R 1/2" 500 mm
1 1/4" fra Ø 52 mm 	Nr. 974987 Nr. 968615 Nr. 968616 Nr. 968617	Forlænger 1 1/4" 100 mm Forlænger 1 1/4" 200 mm Forlænger 1 1/4" 300 mm Forlænger 1 1/4" 500 mm

Fig. 3-28 Borekroneforlængere

### 3.4.6.9 Borekroneadapter

Borekroneadaptere bruges til at holde diamantborekroner med forskellige tilslutningsgevind.

Oplysninger om TYROLIT Hydrostress AG-borekroneadapteren, se «Kapitel 3» 3.4.3.4, 3-16.

### 3.4.6.10 Forboringscentrering

Forboringscentreringen fungerer som forboringshjælp og forhindrer, at diamantborekronen løber skævt ved forboring.

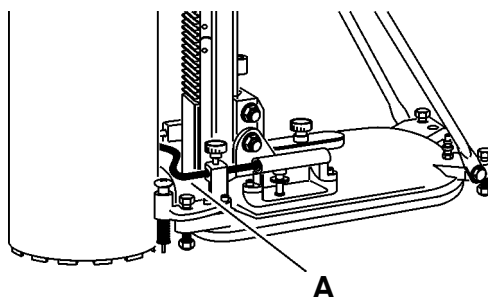


Fig. 3-29 Borekronecentrering (A)

### 3.4.6.11 Centrumsviser

Centrumsviseren viser mod midten af boringen og bruges til indstilling af kerneborestanderen.

### 3.4.6.12 Borekerneafmonteringsanordning/kernefangtang

Disse afmonteringsanordninger er til udtagning af borekernen.

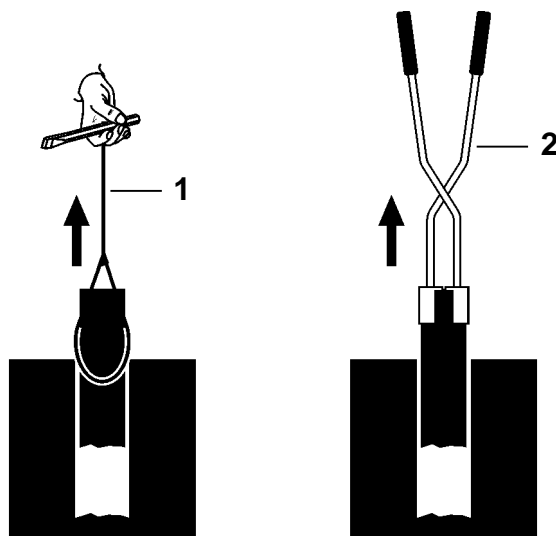


Fig. 3-30 Borekerneafmonteringsanordning/kernefangtang

- 1 TYROLIT Hydrostress AG-borekerneafmonteringsanordning
- 2 Kernefangtang

### 3.4.6.13 Borekroneafmonteringsanordning

Borekroneafmonteringsanordningen er til afmontering af diamantborekroner, som sidder i klemme.

Funktion:

Vægten (A) accelereres manuelt indtil anslag (B). Ved slaget løsner diamantborekronen sig.

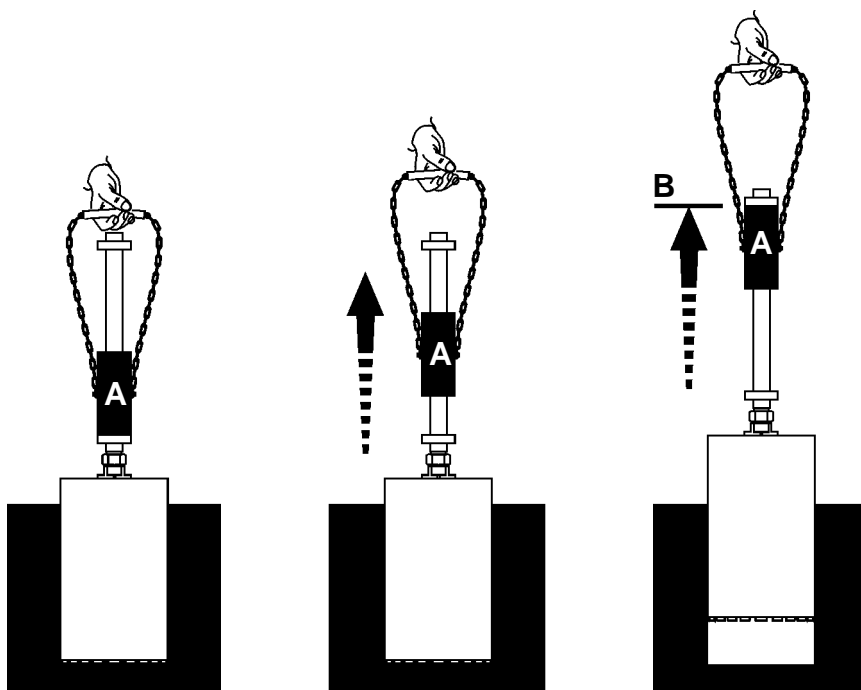


Fig. 3-31 Borekroneafmonteringsanordning nr. 974270

#### 3.4.6.14 Antifriktionselement

Antifriktionselementet gør det lettere at løsne borekronen. Det monteres mellem drivaksel og borekroneholder.

Materiale nr.	
963339	Antifriktionselement til 1¼", maks. 2,4 kW
965395	Antifriktionselement til 1¼", maks. 5,2 kW
962508	Antifriktionselement Orca 1¼", maks. 11 kW

#### 3.4.6.15 Slibeplade

Slibepladen bruges til at slibe diamantborekronen. I stedet for slibeplader kan der også anvendes andre slibende materialer som kalksten, mursten osv.

Materiale nr.	
484627	<b>Slibeplade</b> 160 mm x 30 mm x 320 mm
484672	<b>Slibeplade</b> 320 mm x 55 mm x 320 mm



## 4 Montering, afmontering

### 4.1 Generelt

#### 4.1.1 Sikkerhedsforskrifter

Læs først Kapitel 2 «Sikkerhedsforskrifter», 2-1 i denne systemhåndbog. Vær desuden opmærksom på alle de her nævnte oplysninger om fare, og følg alle oplysningerne om adfærd for at undgå person- og tingsskader.

#### 4.1.2 Personalekvalifikation

Monterings- og afmonteringsarbejde af kerneboresystemer må kun foretages af autoriseret personale. Autoriseret er kun personer, som opfylder følgende krav:

- Har været på brugerskoling hos TYROLIT Hydrostress AG eller har været på tilsvarende fagkurser.
- Sikkerhedsforskrifterne i kapitel 2 skal være læst og forstået.

### 4.2 Montering / afmontering



#### Information

Montering og afmontering af kerneboresystemer beskrives i Kapitel 6 «Betjening», 6-1, da dette arbejde hører til det normale betjeningsforløb i kerneboresystemer.

#### 4.2.1 Transport til og fra opstillingsstedet

Systemkomponenterne skal transporteres på en sådan måde, at de ikke beskadiges under transporten. Hvor der er egnede transportmidler, skal disse anvendes.



## **5 Idriftsættelse**

### **5.1 Ibrugtagning**

Før hver ibrugtagning skal det kontrolleres, at kerneboresystemets tilstand er i orden.

Ibrugtagning af de enkelte systemkomponenter (maskiner og moduler) er beskrevet i de pågældende betjeningsvejledninger eller indlægssedler.





## 6 Betjening

### 6.1 Generelt

Læs først Kapitel 2 «Sikkerhedsforskrifter», 2-1 i denne sikkerhedshåndbog. Vær desuden opmærksom på alle de her nævnte oplysninger om fare, og følg alle oplysningerne om adfærd for at undgå person- og tingskader.

#### 6.1.1 Sikkerhedsforskrifter

Følgende sikkerhedsforskrifter skal, især i forbindelse med betjening af kerneboresystemer, ubetinget følges.



### Fare

**Fare på grund af nedfaldende tunge dele**

For at udføre det arbejde, der er beskrevet i dette kapitel, er det tvingende nødvendigt at bære følgende personlige beskyttelsesudstyr:

Hjelm, sikkerhedsbriller, sikkerhedshandsker og sikkerhedssko, se «Kapitel 2» 2.3.5.1, 2-5.

De i denne sikkerhedshåndbog beskrevne arbejdsanvisninger og arbejdsgange skal ubetinget følges.

Hvis denne forskrift ikke overholdes, kan følgen være alvorlige legemsbeskadigelser eller dødsfald samt tingskader.

### Fare

**Fare på grund af maskine, der pludseligt starter.**

Før tilkobling af systemet skal operatøren sikre sig, at der ikke opholder sig andre personer i fareområdet.

Når man forlader systemet, skal dette afbrydes og sikres mod at blive tilkoblet igen.

Hvis denne forskrift ikke overholdes, kan følgen være læsioner eller snitsår på legemsdele samt tingskader.



## Fare



Fare på grund af væltende bygningsdel.

Bygningsdelen skal være korrekt sikret (se arbejdsanvisning i denne sikkerhedshåndbog).

Hvis denne forskrift ikke overholdes, kan følgen være alvorlige legemsbeskadigelser eller evt. dødsfald samt tingsskader.

## Fare



Fare på grund af larm.

Under driften af kerneboresystemer er det tvingende nødvendigt at bruge høreværn.

Hvis denne forskrift ikke følges, kan der ske uoprettelige høreskader.

## Fare



Fare på grund af giftige udstødningsgasser (kulilte).

Ved drift af et drev med forbrændingsmotor i lukkede rum eller underjordiske rum og grave er det tvingende nødvendigt, at udstødningsgasserne ledes ud i det fri.

Hvis denne forskrift ikke overholdes, kan følgen være forgiftningssymptomer og evt. dødsfald på grund af kvælning.

## Advarsel



Fare på grund af flyvende splinter.

Bær altid beskyttelsesbriller og en hjelm. Sørg for at sikre fareområdet over for tredjemand.

Hvis denne forskrift ikke overholdes, kan følgen være alvorlige legemsbeskadigelser samt tingsskader.

## Advarsel



Fare på grund af opvarmet diamantværktøj.

Diamantværktøjet kan blive varmt ved brug eller ved slibning. Brug altid beskyttelseshandsker ved skift af diamantværktøjet.

Hvis denne forskrift ikke overholdes, kan følgen være forbrændinger eller snitsår på legemsdele samt tingsskader.

## Advarsel



Fare på grund af udstrømmende hydraulikolie.

Før hver brug skal der gennemføres en visuel kontrol på alle hydraulikslanger og koblingsforbindelser. I denne forbindelse skal man være opmærksom på korrekt lukning af koblingsforbindelserne og beskadigelser af slangerne. Lækager skal afhjælpes. Sørg altid for at have bindemiddel klar for at undgå miljøskader.

Hvis denne forskrift ikke følges, kan resultatet være miljø- og tingsskader.

## Advarsel



Fare på grund af skarpe kanter på værktøjet.

Det er forbudt at røre ved værktøjet, mens det endnu kører.



Der skal bæres beskyttelseshandsker, når der skal røres ved det stillestående værktøj.

Hvis denne forskrift ikke følges, kan resultatet være snitsår på hænderne.

## Advarsel



Fare på grund af værktøjsnøgler, der er blevet siddende.

Sørg inden tilkobling for, at nøgle og indstiksværktøj er fjernet.

Hvis denne forskrift ikke overholdes, kan følgen være alvorlige legemsbeskadigelser samt tingsskader.

### 6.1.2 Personalekvalifikation

Kerneboresystemer må kun betjenes af autoriseret personale. Autoriseret er kun personer, som opfylder følgende krav:

- Har været på brugerskoling hos TYROLIT Hydrostress AG eller har været på tilsvarende fagkurser.
- Sikkerhedsforskrifterne i kapitel 2 skal være læst og forstået.
- Kendskab til de almindelige regler inden for byggeforskrifter.

## 6.2 Sikkerhedsrelevante betjeningselementer

### 6.2.1 Nødafbryder

Maskiner med motoriseret fremføring er ikke automatiske maskiner. Der skal hele tiden holdes øje med dem under driften. Nødafbrydelse skal til enhver tid være mulig.

### 6.2.2 Elkerneboresystemer

Arbejd kun med en funktionsdygtig FI-person-strømbeskyttelsesindretning (PRCD, GFCI).

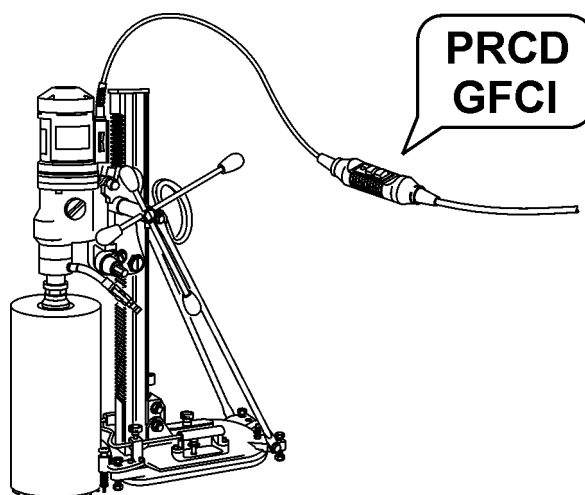


Fig. 6-1 Personbeskyttelseskontakt

### 6.2.3 Hydrauliske kerneboresystemer med drivaggregat

I farlige situationer skal der straks trykkes på nødafbryderen på drivaggregatet eller fjernbetjeningen til denne. Når der er trykket på nødafbryderen, slukker systemet med det samme og forhindrer uønsket genstart.

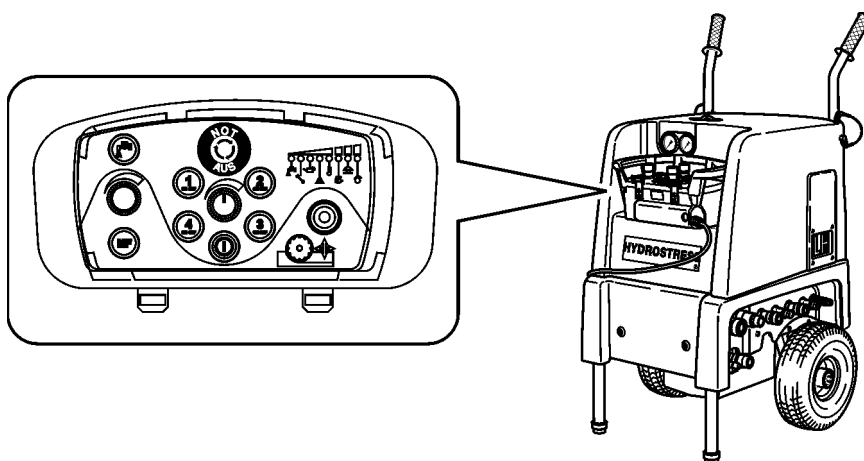


Fig. 6-2 Nødafbryder på hydraulisk drivaggregat

## 6.3 Betjenings- og visningselementer

### 6.3.1 Betjenings- og visningselementer på maskinerne

De enkelte maskiners og modulers betjenings- og visningselementer er beskrevet for hver type i de pågældende betjeningsvejledninger eller indlægssedler.

Eksempel: Kerneboresystem med vakuumfastgørelse

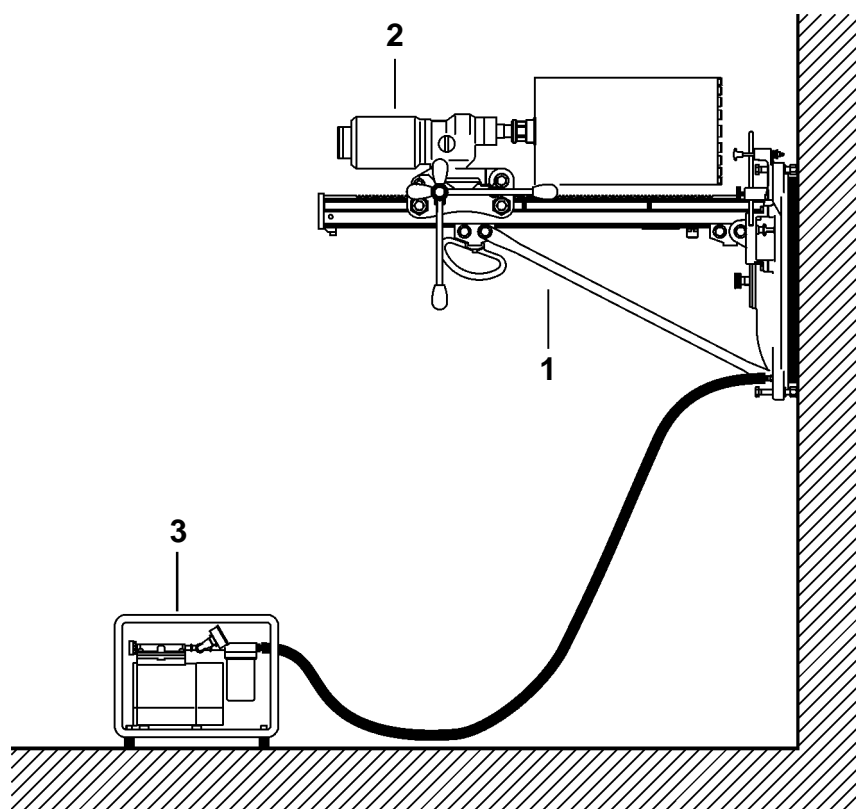


Fig. 6-3 Dokumenter for Kerneboringsystem med vakuumfod

- 1 Betjeningsvejledning til kerneborestander type ...
- 2 Betjeningsvejledning til elektrisk drivmotor type ...
- 3 Betjeningsvejledning til vakuumpumpe type ...

## 6.4 Betjening

For at garantere en sikker gennemførelse af arbejdet, skal det arbejde, der er beskrevet i denne Sikkerhedshåndbog, nødvendigvis overholdes.

### 6.4.1 Checkliste



#### Information

Denne checkliste har udelukkende til formål at give en bedre oversigt over rækkefølgen af det arbejde, der skal udføres.

#### Checkliste

1. Indhentning af tilladelse til byggeledelse
2. Afmærkning af boring
3. Fastlæggelse af afmontering og sikring af borekernen
4. Sikring af fareområdet
5. Montering og indstilling af kerneborestanderen
6. Montering af boremotor på kerneborestander
7. Montering af diamantborekroner på drivmotor
8. Etablering af energitilslutninger
9. Installering af vandforsyning
10. Visuel kontrol
11. Boring
12. Afslutning af arbejdet
13. Afmontering af kerneboresystem
14. Afmontering af borekerne
15. Sikring af borehullet
16. Bortskaffelse af boreslam

## 6.4.2 Fremgangsmåde i enkeltheder

### 1. Indhentning af tilladelse til byggeledelse

Inden påbegyndelse af enhver form for arbejde skal der indhentes tilladelse hos byggeledelsen. Følgende punkter skal afklares:

- Er der statiske betæneligheder med hensyn til byggestrukturen

Foranstaltning:

Hvis strukturelt vigtige bære- eller støttestrukturer skæres over, kan dette få fatale følger (statisk svækkelse eller sammenstyrninger)

- Er der lagt sanitære ledninger i væggen eller loftet (gulvet)

Foranstaltning:

Hvis der er sanitære ledninger dér (tilførsels- eller udledningsrør til vand eller spildevand), skal disse først tømmes.

- Er der lagt elektriske ledninger i væggen eller loftet (gulvet)



### Fare

**Fare på grund af elektrisk stød.**

Hvis der er en eller flere elektriske ledning(er) i væggen, loftet eller gulvet, skal man sikre sig, at disse ikke er strømførende, og at de er sikret mod genindkobling.

Hvis denne forskrift ikke overholdes, kan følgen være alvorlige legemsbeskadigelser eller dødsfald. Der kan også være følgeskader som f.eks. brande.



## 2. Afmærkning af boring

Boringerne er normalt allerede afmærket af ordregiveren. Nu gælder det i første række om at fastlægge den maksimale betonkerne vægt og tilpasse den til vilkårene. I den forbindelse skal der tages højde for følgende punkter:

- Håndteringen skal kunne tilpasses til opgaven
- Kranen eller liften skal være dimensioneret til den last, der skal løftes
- Den udborede kernes vægt må ikke overskride den maksimalt tilladte grundbelastning

Derpå skal fastgørelseshullerne til montering samt hullerne til fastgørelse af lastkroge til sikring af byggeklodser og til afmontering af disse afmærkes.

## 3. Fastlæggelse af afmontering og sikring af borekernen

For at man ikke skal få overraskelser ved boring på grund af borekernen, der løsner sig og falder, skal sikringen og afmonteringen af borekernen fastlægges inden den egentlige boring.

Der skal tages højde for følgende kriterier for at opnå en sikker afmontering af borekernen:

- Kerneboringsens sted
- Kerneboringsens placering
- Borekernens størrelse og vægt
- Borekernens materiale

Nogle almindelige sikringer mod nedfaldende borekerner er:

- Kernefanghylster
- Kernefanganordning
- Kernefangfjeder
- Opfangningsanordninger

Nogle almindelige hjælpemidler til udtagning af borekerner er:

- Borekerneafmonteringsanordning
- Kernefangtang
- Krananordninger
- Egnede hejseværk
- Ophængsanordninger

#### 4. Sikring af fareområdet

Før arbejdet påbegyndes, skal fareområderne sikres efter forskrift:

- Fareområder ved vægboringer  
se «Kapitel 6» 6.5.1, 6-20
- Fareområder ved gulv- og loftsboringer  
se «Kapitel 6» 6.5.2, 6-21

#### 5. Montering og indstilling af kerneborstanderen

##### Montering og indstilling af kerneborstanderen med dyvelfod

Gå frem på følgende måde:

- Anbring den undergrundsspecifikke fastgørelsesdyvel som oplyst af dyvelproducenten
- Skru fastgørelseselementet i
- Fastgør den løse kerneborstander
- Indstil kerneborstanderen ved hjælp af centrumsviseren eller centrumsmålet
- Forbind kerneborstanderen fast med undergrunden ved hjælp af fastgørelseselement
- Kontroller fastgørelsen af kerneborstanderen



#### Information

Til fastgørelse af kerneborstandere skal der anvendes undergrundsspecifikke fastgørelseselementer. Ved anbringelse af dyvlerne skal dyvelproducentens monteringsoplysninger overholdes.

*Eksempel:*

Dyvelindlægsseddel

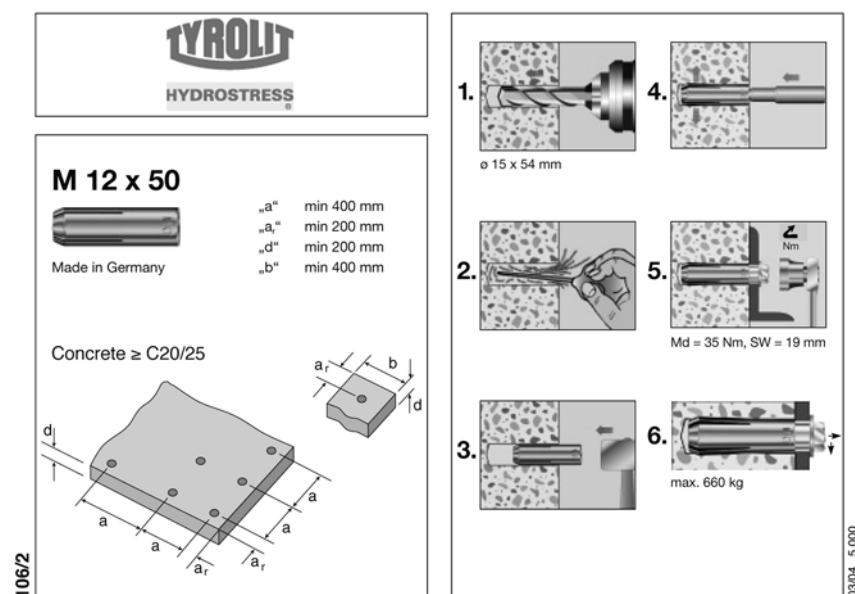


Fig. 6-4 Fastgørelsesanvisning

Eksempel:

Beton-fastgørelsessæt:

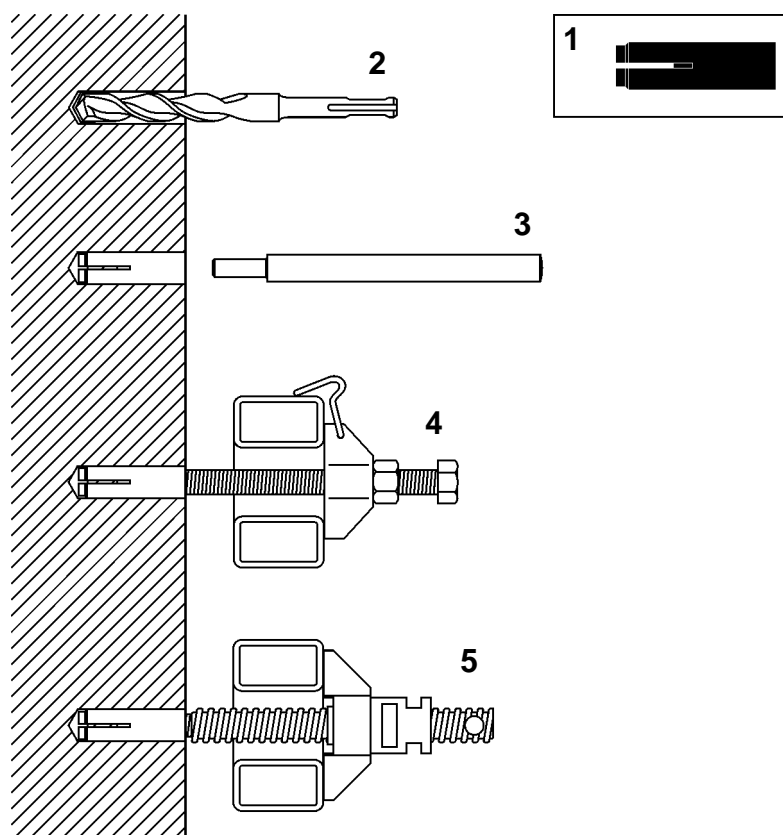


Fig. 6-5 Beton-fastgørelsessæt

- |   |                          |   |                         |
|---|--------------------------|---|-------------------------|
| 1 | Islåningsdyvel M12x50 mm | 4 | Fastgørelsesklods       |
| 2 | Dyvelbor Ø15 mm          | 5 | Spændspindelfastgørelse |
| 3 | Islåningsjern til M12    |   |                         |

Murværk-fastgørelsessæt:

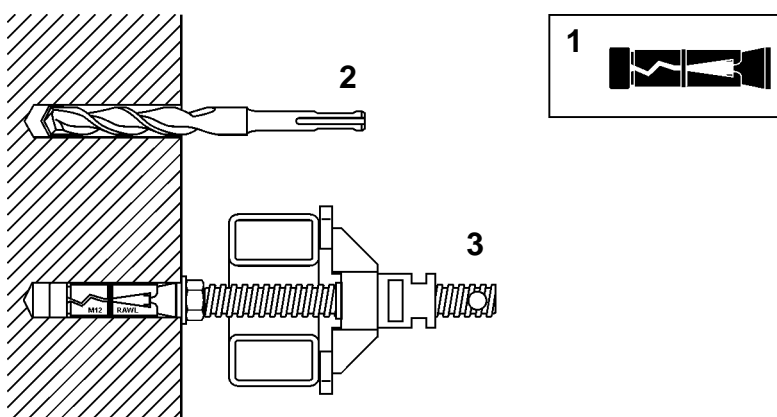


Fig. 6-6 Murværk-fastgørelsessæt

- |   |                         |
|---|-------------------------|
| 1 | Dyvel RAWL M12x75 mm    |
| 2 | Dyvelbor Ø20 mm         |
| 3 | Spændspindelfastgørelse |

### Montering og indstilling af kerneborestanden med vakuumfod

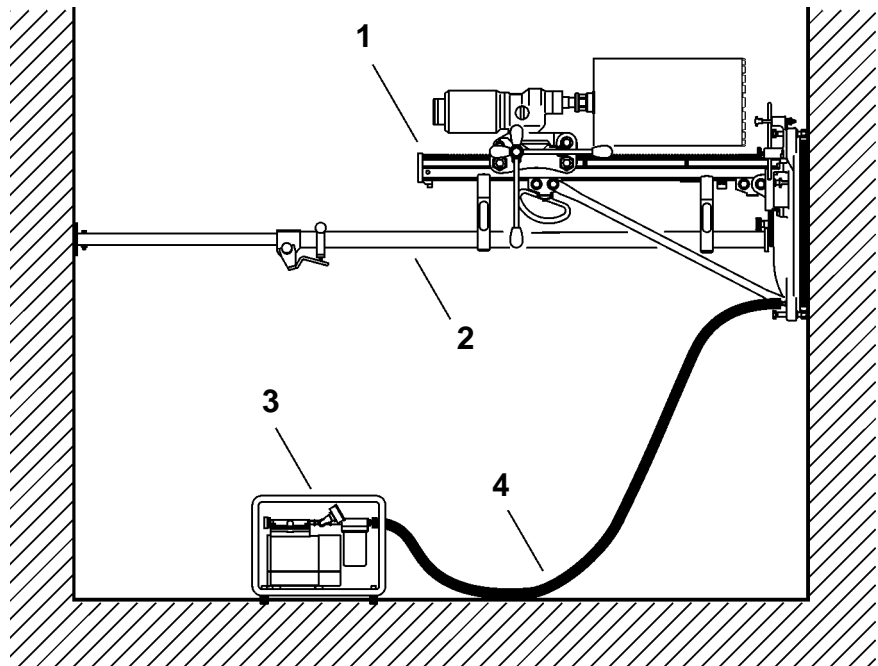


Fig. 6-7 Sikret vakuumkerneboressystem

- 1 Kerneborestander med boremotor og borekrone
- 2 Hurtigspændesøjle (sikringselement)
- 3 Vakuumpumpe
- 4 Vakuumslange

Gå frem på følgende måde:

- Find først ud af, om undergrunden er egnet til vakuumfastgørelse (vægputz kan løsne sig, byggesten er evt. lufttæt, struktur kan have porer, som gør det umuligt at tætte vakuumprofilerne).
- Fastgør aldrig kun kerneborestanden med vakuum, når der bores i vægge, men sørg også for at sikre den med f.eks. et egnet hejseværk eller en hurtigspændesøjle.
- Slut borestanderfoden til vakuumpumpen ved hjælp af vakuumslangen.
- Hold kerneborestanden fast med begge hænder, og indstil borestanden nøjagtigt ved hjælp af centrumsviser eller centrumsmål.
- Tænd vakuumpumpen.
- Når vakuumpumpen har suget korrekt og fuldstændigt, skal fastgørelsen kontrolleres, f.eks. ved kropsbelastning.
- Hvis det er nødvendigt med en efterindstilling, skal der holdes fast om kerneborestanden med begge hænder, og vakuumventilen skal åbnes. Når kerneborestanden har løsnet sig fra undergrunden, kan du indstille kerneborestanden på ny og igen lukke vakuumventilen.
- Bor først, når undertrykket er korrekt og fuldstændigt opbygget.
- Husk at klappe centrumsviseren ind før boring.

## 6. Montering af boremotor på kerneborestander

Boremotorholderen kan være forskellig alt efter kerneborestanderens eller motorproducentens konstruktion.

Hos TYROLIT Hydrostress AG har modul-drilholderen udviklet sig til egentlig standard som grænseflade mellem drivmotor og kerneborestander. Fastgørelsesprincippet er baseret på en akselholder og en spænde-fastgørelse (ekscenteraksel).

Modul-dril-fastgørelsesprincip:

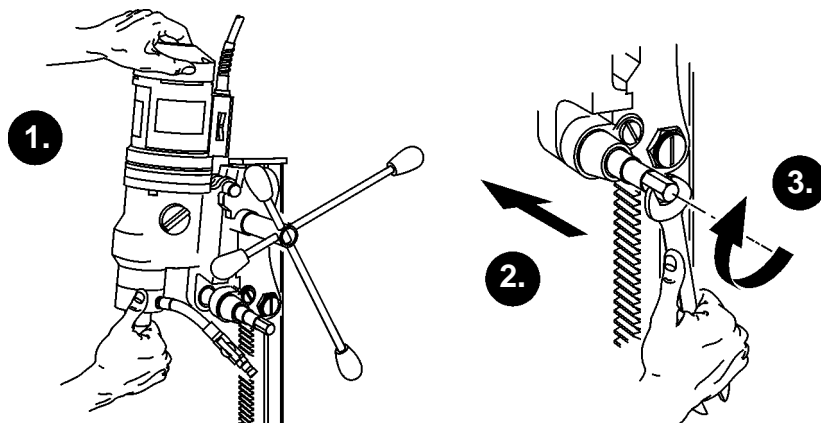


Fig. 6-8 Modul-dril-fastgørelsesprincip

1. Indsvingning af boremotoren via akselholder
2. Indskubning af ekscenteraksel
3. Fastspænding af boremotoren via ekscenterakslens drejebvægelse på føringsstøtten



### Fare

**Fare, hvis boremotoren løsnes fra kerneborestanderen**

**Kontroller fastgørelsen efter montering af boremotoren.  
Boremotoren skal være fast forbundet med føringsstøtten.**

**Hvis denne forskrift ikke overholdes, kan følgen være alvorlige legemsbeskadigelser eller dødsfald.**

## 7. Montering af diamantborekroner på boremotor

Valg af diamantborekronen bør i overensstemmelse med materialekvaliteten ske før bestemmelse af boremotoren. Boremotorens ydelse og omdrejningshastighed (omdrejningstal) bør vælges i overensstemmelse med bordiameteren.



### Information

Diamantborekronens omdrejningshastighed på beton bør være 2-3 m/s.

Montering:

Smør fastgørelsesgevindtet med fedt før montering af diamantborekronen. For at gøre det lettere at løsne borekronen, anbefales det i overensstemmelse med boremotorydelsen at montere et antifriktionselement mellem drivaksel og borekroneholder.

Et overblik over antifriktionselementer fra TYROLIT Hydrostress AG findes i «Kapitel 3» 3.4.6.14, 3-27.

Et overblik over tilslutningsgevind og adaptere fra TYROLIT Hydrostress AG findes i «Kapitel 3» 3.4.3.4, 3-16.



### Advarsel

**Fare på grund af skarpe kanter på diamantborekronen**

**Skarpe kanter kan ved montering forårsage snitsår på hænder og andre legemsdele. Under arbejde med diamantborekroner skal der bæres handsker.**

**Hvis denne forskrift ikke følges, kan resultatet være snitsår på legemsdele.**

## 8. Etablering af energitilslutninger

Etabler energiforbindelserne til drivmotoren. Ved brug af hydraulikmotorer skal man være opmærksom på korrekt tilslutning, for at motoren kan køre rigtigt fremad og tilbage.

## 9. Installering af vandforsyning

Indstil kerneboresystemets vandforsyning. En problemfri tilførsel af kølevandet er af afgørende betydning for et godt resultat. Vandmængden retter sig efter boringens størrelse.

Anbefalede vandmængder: se «Kapitel 1» 1.2, 1-1.

## 10. Visuel kontrol

Kontroller kerneboresystemet for beskadigelse. Før enhver brug af elværktøjet skal beskyttelsesindretninger kontrolleres omhyggeligt for upåklagelig og korrekt funktion. Kontroller, om funktionen i bevægelige dele er i orden, at de ikke klemmer, at ingen dele er knækket, at samtlige andre dele er monteret korrekt, og at alle andre betingelser, som kan påvirke kerneboresystemets drift, stemmer. Beskyttelsesanordninger og dele, som er blevet beskadiget, skal repareres eller udskiftes korrekt af et TYROLIT Hydrostress AG-værksted, hvis ikke andet er oplyst i betjeningsvejledningerne til de enkelte systemkomponenter. Beskadigede kontakter skal udskiftes på et TYROLIT Hydrostress AG-værksted. Brug ikke elværktøj, hvor kontakten ikke tændes eller slukkes.

## 11. Boring

Før der startes på borearbejde, skal bygningsdele og borekerne sikres korrekt. Det skal sikres, at bygningsdele og borekerne hverken kan vælte, falde ud eller ned eller forskyde sig.



### Fare

**Fare på grund af væltende eller nedfaldende bygningsdele.**

**Bygningsdel samt borekerne skal være korrekt sikret (se arbejdsanvisning i denne sikkerhedshåndbog).**

**Hvis denne forskrift ikke overholdes, kan følgen være alvorlige legemsbeskadigelser eller evt. dødsfald samt tingsskader.**

Boreproces:

- Åbn for vandtilførslen, start motoren, og bor for med moderat trykkraft, så diamantborekronen slår så lidt som muligt. En korrekt forboring sørger for nøjagtig føring af diamantborekronen og forhindrer sidefriktion på borekronerøret.
- Forøg tryk og fremføring, og tilpas det materiale, der skal bores. Hvis der er armering, skal fremføringstrykket reduceres.
- Træk diamantborekronen ud af boringen, når den ønskede boreddybde er nået, og sluk først for boremotoren uden for boringen.



### Advarsel

**Fare på grund af skarpe kanter på værktøjet.**

**Der skal bæres beskyttelseshandsker, når der skal røres ved det stillestående værktøj.**

**Hvis denne forskrift ikke følges, kan resultatet være snitsår på hænderne.**



## Advarsel

**Fare ved berøring af kørende diamantskæreværktøj.**

**Det er forbudt at røre ved diamantskæreværktøj, der kører.**

**Hvis denne forskrift ikke overholdes, kan følgen være alvorlige legemsbeskadigelser samt tingskader.**

### 12. Afslutning af arbejdet

Efter afsluttet boring kan boremotoren slukkes og sikres mod utilsigtet start. Derefter kan der slukkes for vandtilførslen.

### 13. Afmontering af kerneboresystem

Når der er blevet slukket korrekt for kerneboresystemet, kan der startes med afmonteringen. Først skal forsyningsledningerne og derefter de enkelte komponenter afmonteres.



## 14. Afmontering af borekerne

### Små og mellemstore borer

Ved borekerner, som er længere end kernediameteren (ca. 1,5 x bordinde), er det let at bryde kernen med en mejsel. Borekernen kan tages ud med en kernetang eller med borekerneafmonteringsanordningen fra TYROLIT Hydrostress AG.

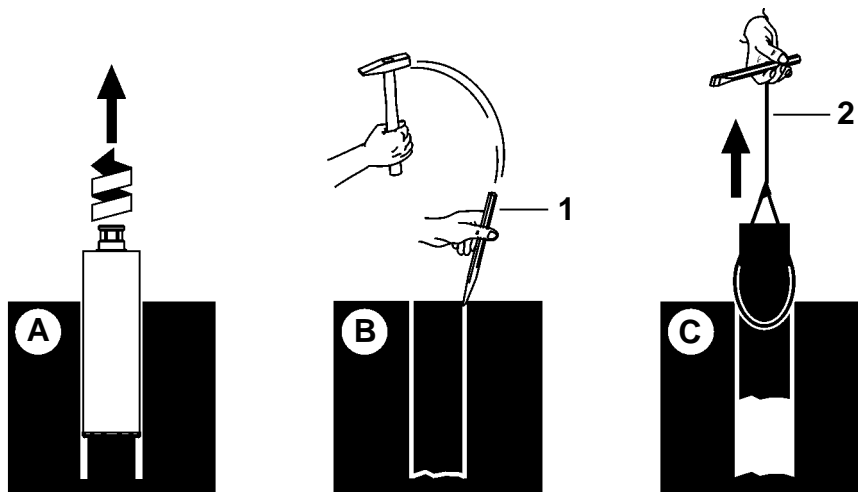


Fig. 6-9 Borekerneafmonteringsanordning

- 1 Mejsel
- 2 Afmonteringsanordning

Gå frem på følgende måde:

- Billede A  
Kør diamantborekronen ud af boringen med en kontinuerlig drejebbevægelse, når den ønskede boreddybde er nået
- Billede B  
Knæk borekernen med hammer og mejsel
- Billede C  
Træk borekernen med afmonteringsanordningen

### Storhulsboringer

Ved større borekerner er det nødvendigt at bruge spalteudstyr. Ved ekstremt store kernediameterer skal disse evt. findeles i borehullet ved brug af tryklufthammere.

### Afmontering af hele borekerner

Der er farligt at afmontere hele borekerner, og der skal derfor udvises særlig forsigtighed. Man skal især være opmærksom på, at der ikke opholder sig personer i et af fareområderne, og at sikrings- og ophængs- eller kranordningerne er tilstrækkeligt dimensioneret til den last, der skal holdes eller løftes.

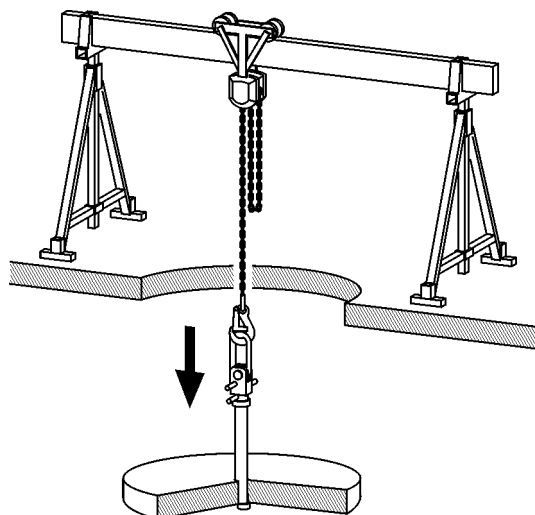


Fig. 6-10 Eksempel på afmonteringsanordning af en storhulskerneboring i et gulv



### Information

1m<sup>3</sup> beton vejer fra 2.400-2.700 kg. Vær ved afmontering altid opmærksom på gulvbelastningen.

### Ophængsordninger

Anvend alt efter afmonteringskernens størrelse og vægt de rigtige ophængsordninger.

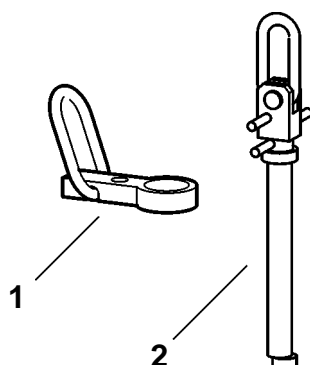


Fig. 6-11 Ophængsordninger til forskellige påhængsbelastninger

- 1 Ophængsordning 2,5 t
- 2 Ophængsordning 4,0 t

## 15. Sikring af borehullet

Når borekernerne er afmonteret, skal gulv- og loftshuller sikres.

### Sikring af gulv- eller loftshuller

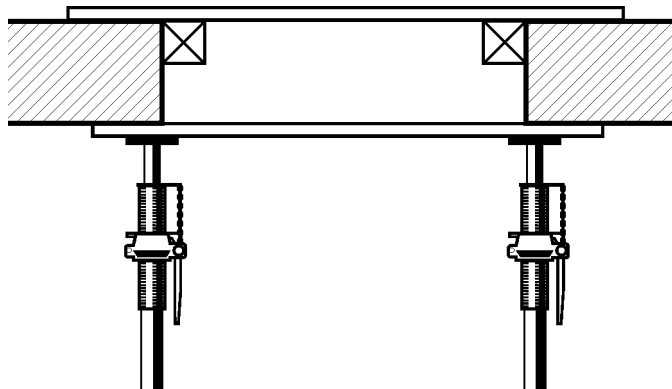


Fig. 6-12 Afdækning af gulv- og loftsboringer

### Sikring af større lofts- og gulvudsnit

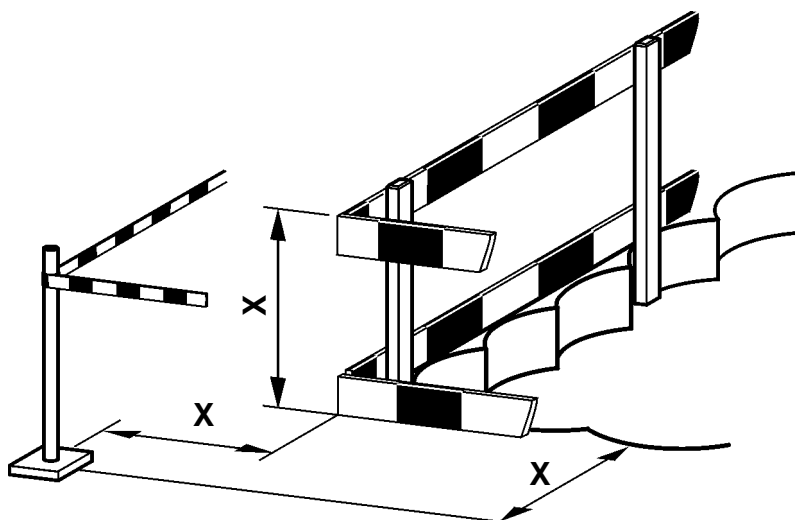


Fig. 6-13 Mulighed for afspærring ved store huller

X-mål i henhold til de nationale forskrifter

## 16. Bortskaffelse af boreslam

Om nødvendigt skal boreslammet bortskaffes iht. de almindelige miljøforskrifter. I boreslammet er der alle de materialer, som er savet over, samt restpartikler fra diamantværktøjet.

## 6.5 Farer og fareområder ved kerneboring

### 6.5.1 Fareområder ved vægboringer

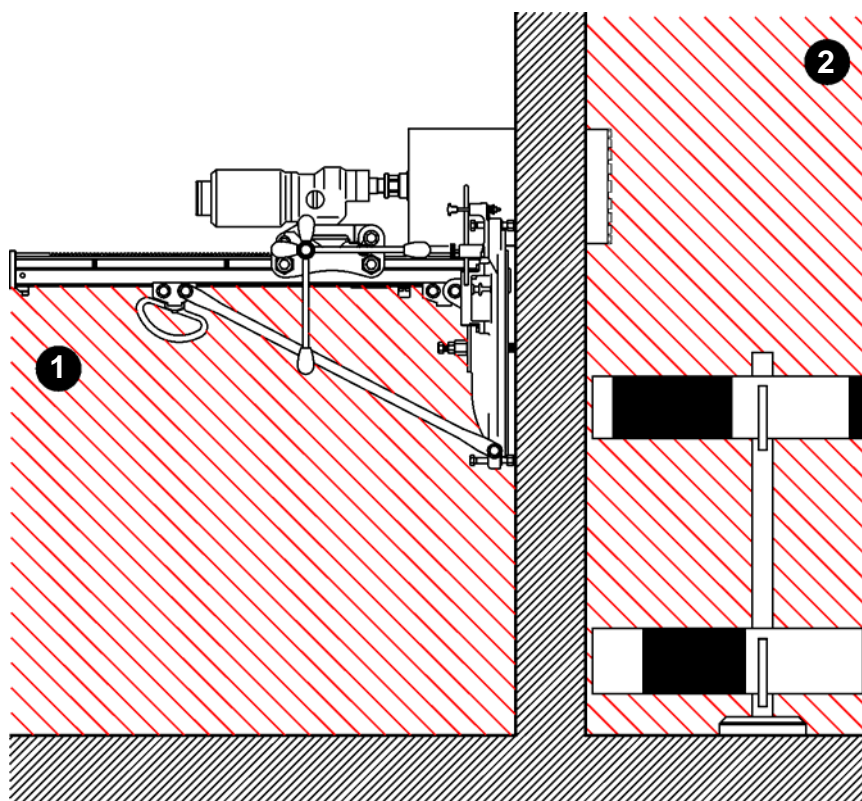


Fig. 6-14 Fareområder ved vægboringer

- 1 Underliggende fareområde
- 2 Fareområde på bagsiden

Afspær fareområderne (1+2) synligt, så ingen personer kan betræde fareområdet under boringen.

Den underliggende side samt bagsiden af boreområdet skal sikres på en måde, så personer eller indretninger ikke kan blive kvæstet eller beskadiget af nedfaldende dele eller boreslam.

## 6.5.2 Fareområde ved gulv- og loftsboringer

### 6.5.2.1 Sikring af fareområdet

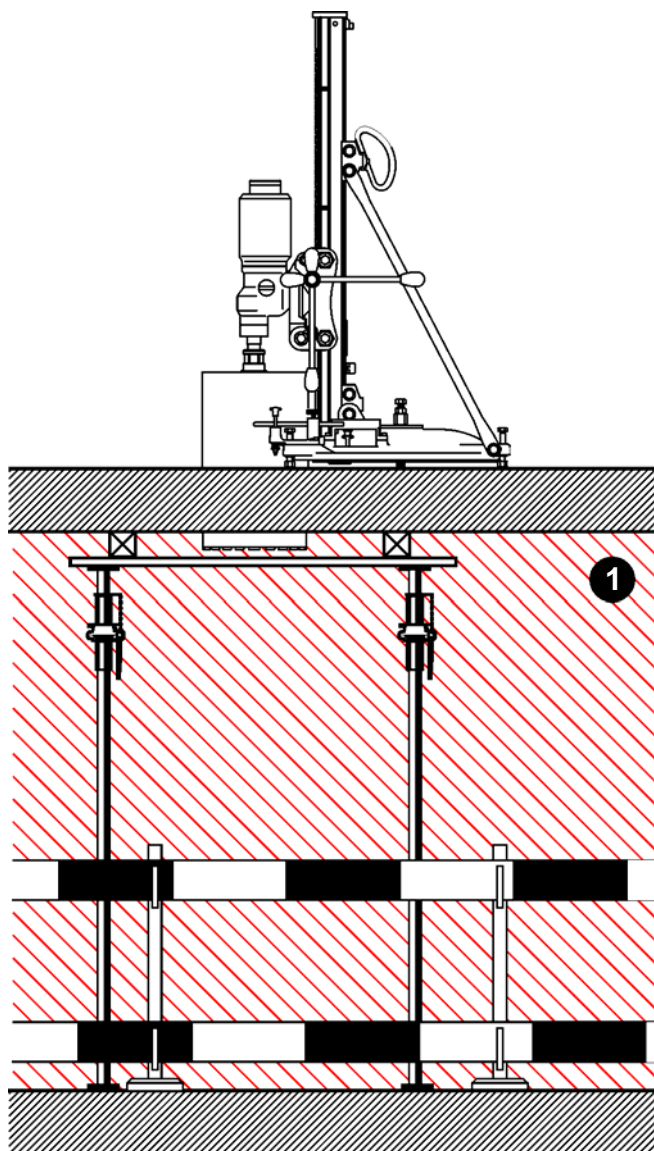


Fig. 6-15 Fareområde ved gulv- og loftsboringer

Afspær fareområdet (1) synligt, så ingen personer kan betræde fareområdet under boringen.

Den underliggende side af boreområdet skal sikres på en måde, så personer eller indretninger ikke kan blive kvæstet eller beskadiget af nedfaldende dele eller boreslam. Borekerner og byggeklodser skal sikres mod at falde ned.

### 6.5.3 Fare ved underopboring

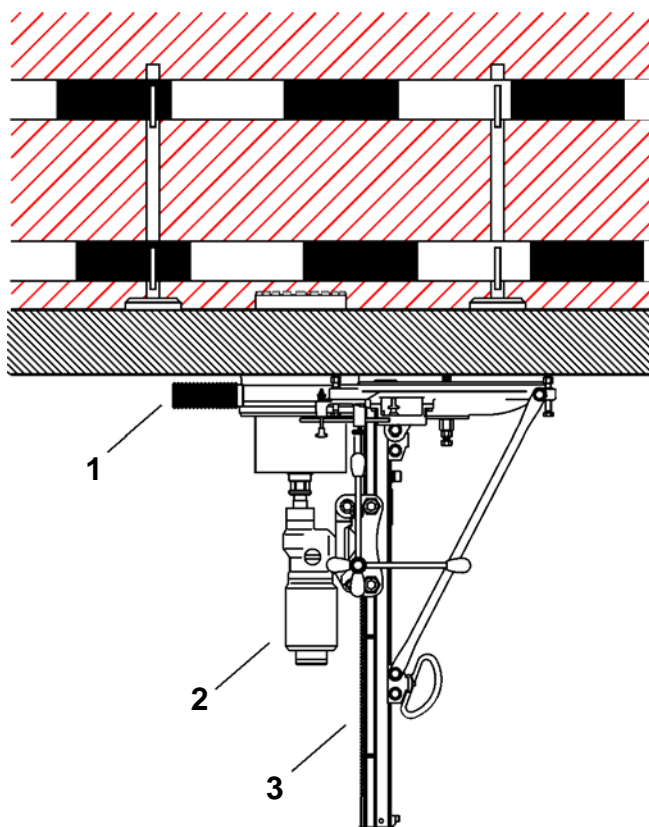


Fig. 6-16 Fare ved underopboringer

- 1 Vandsamlering
- 2 IP 68-beskyttet elboremotor
- 3 Elboremotor (beskyttelsesart IP 68)

## Fare

**Fare på grund af elektrisk stød.**



Da boremotorerne ved underopboring er udsat for øget risiko for at komme i kontakt med vand, bør der kun anvendes hydraulikmotorer.

I undtagelsestilfælde kan der også anvendes vandkølede elmotorer med beskyttelsesart IP 68.

Hvis denne forskrift ikke overholdes, kan følgen være alvorlige legemsbeskadigelser eller evt. dødsfald samt tingsskader.

## Fare



**Fare på grund af vakuumsfastgørelse, der løsner sig.**

**Fastgør aldrig kun kerneborestanderen med vakuum, når der underopbores, men sørg også for at sikre den med f.eks. et egnet hejseværk eller en hurtigspændesøjle.**

**Hvis denne forskrift ikke overholdes, kan følgen være alvorlige legemsbeskadigelser eller evt. dødsfald samt tingsskader.**

### Vandopsamlingsystem

Ved underopboringer er det påkrævet at bruge vandopsamlingsystemet i forbindelse med brug af en vådsuger.

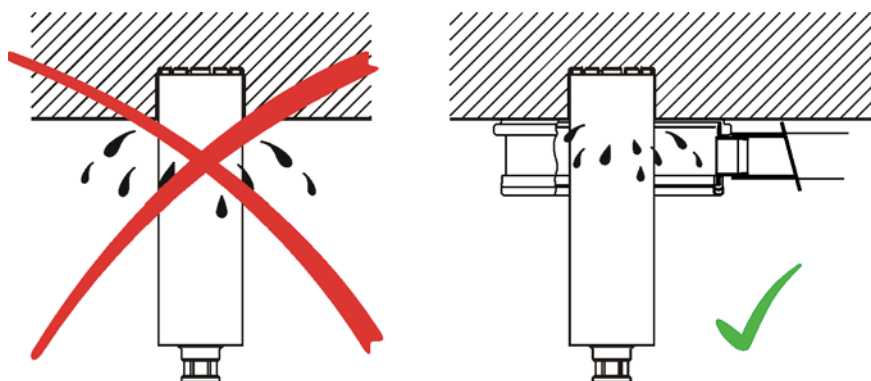


Fig. 6-17 Vandsamling/underopboringer

## Information



For at modvirke at borekronen fyldes med vand ved underopboring, og kerneborestanderen og dens fastgørelse udsættes for en stor vægtbelastning, anbefales det inden boring at lægge en klods af styropor i borekronen.

Efter boring skal det restvand, der har samlet sig i borekronen, først tømmes. Først derefter skal borekronen skrues ud af boringen.

## 6.6 Praktiske arbejdsanvisninger

### 6.6.1 Anbefalet omdrejningstal

- Ved meget kraftig armering anbefales en reduceret omkredshastighed (1,2 - 1,8 m/s).
- Ved meget slibende materialer anbefales en højere omkredshastighed (4 - 5 m/s) for at forlænge diamantsegmenternes levetid.

### 6.6.2 Vand- og borekerneopsamling

Ved gulvboringer af mindre borediametere kan der anvendes vandbeholdere til opsamling af borekerne og vand.

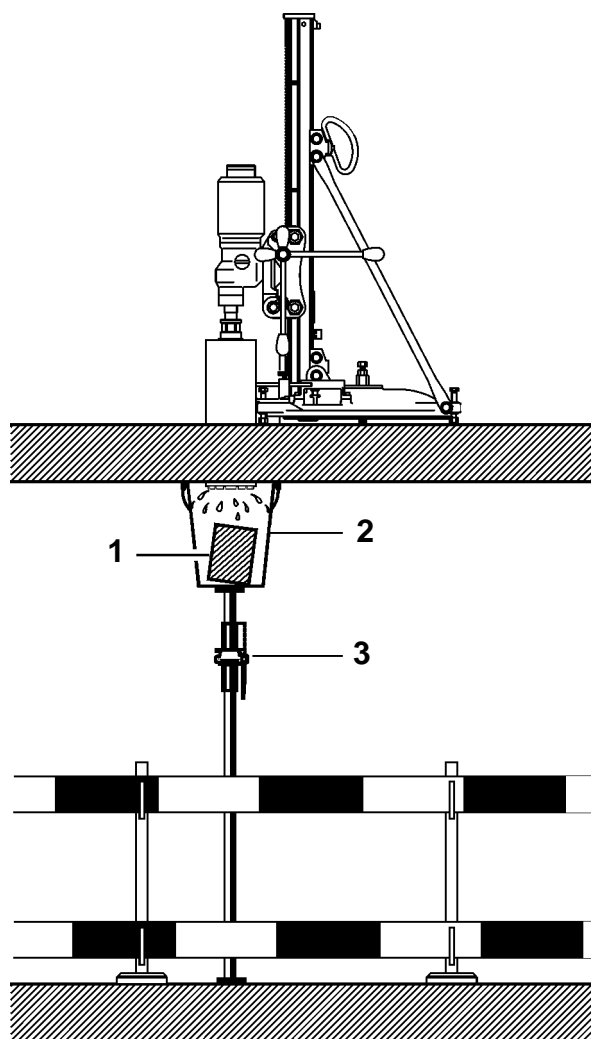


Fig. 6-18 Vandbeholder

- 1 Borekerne
- 2 Vandbeholder
- 3 Hurtigspændesøjle



### 6.6.3 Fremgangsmåde ved fastklemte borekerne i borekronen

Hvis borekernen sidder fast i diamantborekronen, skal man ikke fjerne kernen ved at slå på borekronerøret. Faren for buler er stor, og resultatet kan være sideslag i diamantborekronen.

#### 6.6.3.1 Løsningsforslag til at løsne fastklemte borekerner er:

##### Løsningsforslag 1:

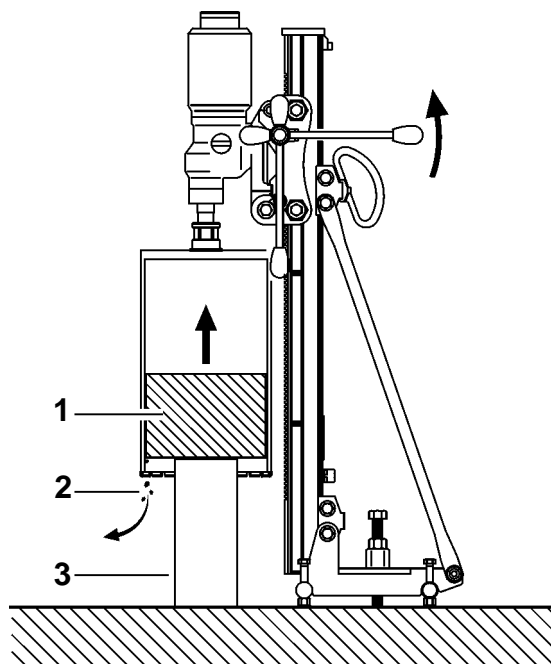


Fig. 6-19 Løsning af borekerne

- 1 Borekerne
- 2 Fastklemte elementer
- 3 Hjælpekjods

Tryk ved hjælp af håndsvinget borekernen (1) bagud via en hjælpekjods (3), så de fastklemte elementer (2) kan løsne sig og borekernen derefter afmonteres.

##### Løsningsforslag 2:

Prøv at findele borekernen, og fjern de enkelte dele.

### 6.6.4 Skråboringer

Ved skråboringer er det tit et problem at indstille kerneborestanderen. Efterfølgende er der to muligheder for at indstille kerneborestanderen til midten af borehullet.

#### Løsning 1

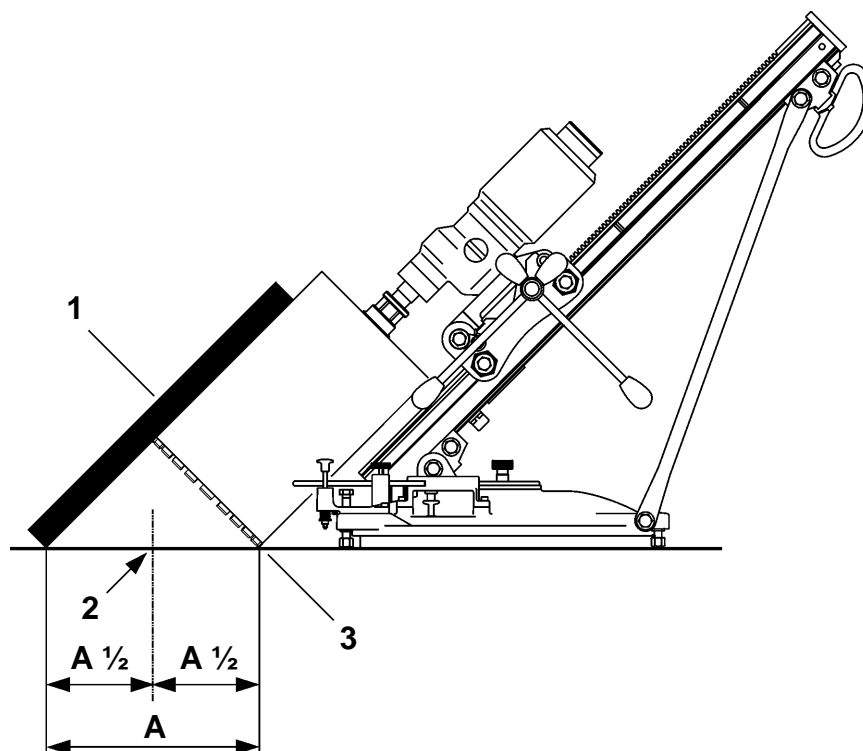


Fig. 6-20 Hulmidte 1

- 1 Lige hjælpegenstand
- 2 Hulcentrum

Gå frem på følgende måde:

- Indstil kerneborestanderen til den ønskede hældning
- Kør nedad med diamantborekronen, indtil den står fast på gulvet
- Læg et lige hjælpemiddel (1) på diamantborekronen
- Mål afstanden A
- Tegn en cirkel med radius  $A/2$  omkring hulcentrum (2)
- Indstil borestanderen med anslagskanten (3) til den tegnede cirkel
- Fastgør kerneborestanderen

## Løsning 2

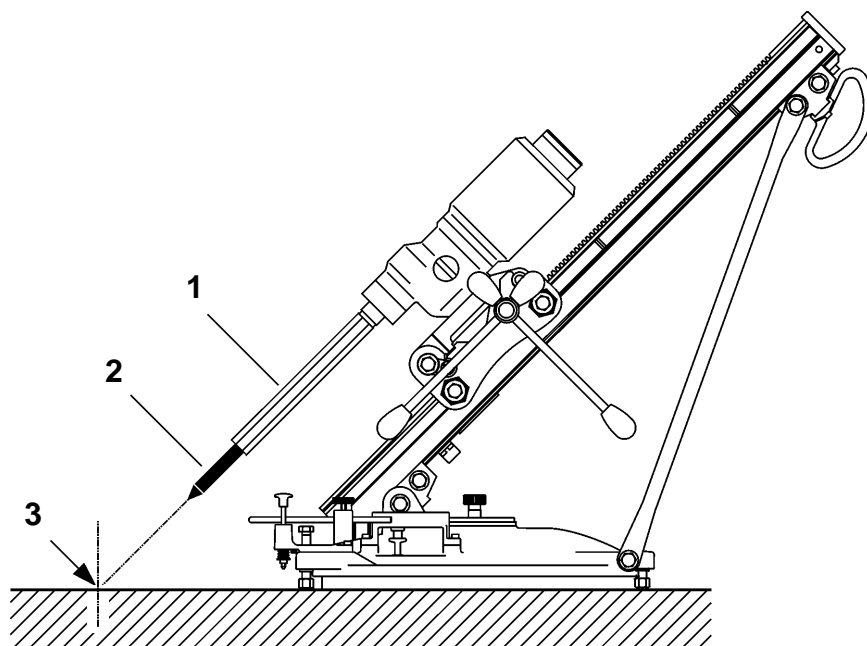


Fig. 6-21 Hulmidte 2

- 1 Boreforlænger
- 2 Indstillingsspids
- 3 Hulcentrum

Gå frem på følgende måde:

- Indstil kerneborestanderen til den ønskede hældning
- Monter en borekroneforlænger (1) med indstillingsspids (2)
- Kør nedad med indstillingsspidsen, indtil den står fast på gulvet
- Indstil indstillingsspidsen til boringens hulcentrum (3)
- Fastgør kerneborestanderen
- Afmonter borekroneforlænger (1) med indstillingsspids (2)
- Monter diamantborekronen



### Information

For at diamantborekronen ikke skal løbe skævt ved skråboringer, bør der altid forbores med lille fremføring.

### 6.6.5 Understøtning af storhulskerneboringer

Ved storhulskerneboringer i gulv skal boringen understøttes uden for borekernen. Derved undgås det, at understøtningen kan løsne sig ved en drejebælgelse af den færdigborede borekerne og styrte sammen.

Desuden bør understøtningen være dimensioneret således, at der kan monteres en ophængsordning til sikker afmontering.

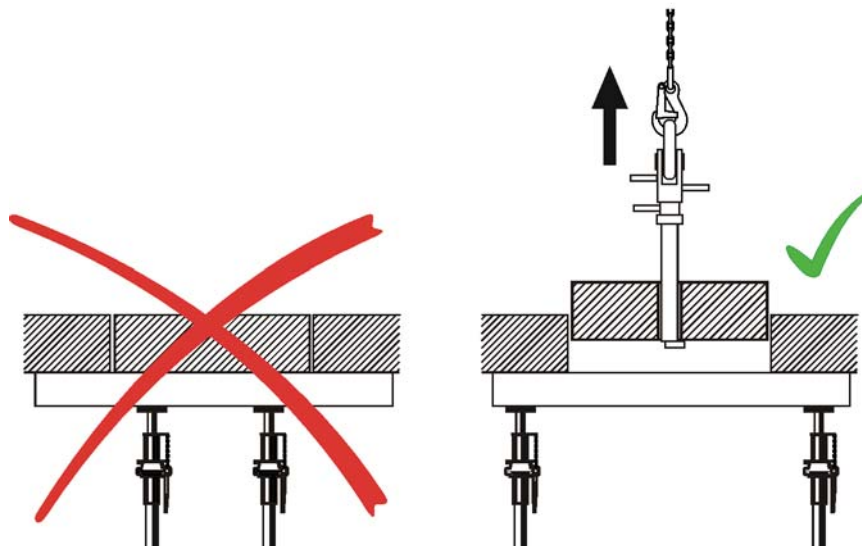


Fig. 6-22 Sikring af storhulskerneboring

### 6.6.6 Fremgangsmåde ved tung borekerne

For at undgå fastklemning af borestanderen eller borekronen ved vandrette boringer på grund af en tung borekerne anbefales det, at boringen ikke udføres gennemgående, men at borekernen først knækkes, når borekronen er kørt ud, hvorefter borekernen kan tages ud med en passende, sikker afmonteringsordning.

### 6.6.7 Løse elementer i borehullet

Vibrationer i borekroner tyder på løse elementer som armeringsjern (baner), grus, knækkede betonstykker, knækkede diamantsegmenter osv. For at undgå at løsne de aktive borekronesegmenter, skal borehullet frigøres for løse dele.

## 6.6.8 Dybdeboringer (fra ca. 2 m)

### 6.6.8.1 Forboringsanbefaling

Ved dybe kerneboringer bør der forbores med kort borerør og brede segmenter. Det anbefales at bruge specialskrueborekroner.

### 6.6.8.2 Lodrette dybdehulsboringer

Ved dybdehulsboringer er problemet den lange borekerne og udtagningen af denne. En løsning på dette problem er kernefangfjederen.

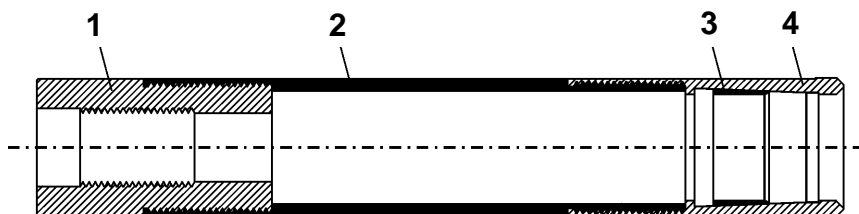


Fig. 6-23 Skruerørssæt

- |                |                   |
|----------------|-------------------|
| 1 Hovedstykke  | 3 Kernefangfjeder |
| 2 Forlængerrør | 4 Borekrone       |

Kernefangfjederens funktion:

Kernefangfjederen (slidset ring), som indvendigt omslutter kernen cylindrisk, hviler med sin koniske udvendige væg mod en føringsflade i kronen med den samme konus. Ved boring virker kernefangfjederen ikke. Den trykkes i den forbindelse mod det bageste anslag og lader kernen passere uhindret. Så snart kronen trækkes ud af hullet, trækker kernen fjederen i retning af kronens besætningsring. Som følge af den konus, der bliver snævrere i kronen, trykkes fjederen sammen, indtil den har fastklemt kernen. Hvis der nu trækkes yderligere, knækker kernen og kan tages ud af hullet med kronen. Når forlængerrøret er blevet løsnet fra kronen, kan kernen trykkes bagud. I den forbindelse afspændes kernefangfjederen, og kernen kan tages ud.

### 6.6.8.3 Vandrette dybdehulsboringer

Ved vandrette dybdehulsboringer er der fare for, at forlængerrørene kører mod borehulsvæggen og derfor ødelægges tidligt. Til at løse dette kan man bruge oprømmere. Det drejer sig her om korte rørstykker, som på ydervæggen er forsynet med en hårdmetalarmering og således kan beskytte forlængerrørene mod slid.

Problemet med den lange borekerne kan man, ligesom beskrevet ved den lodrette dybdehulsboring, modvirke med kernefangfjederen.



### Information

Yderligere informationer om skruerørssæt og kernefangfjedre findes i den produktspecifikke dokumentation.

## 6.7 Afhjælpning af fejl

Gå systematisk frem ved søgning efter årsagerne til en fejl. Brug i den forbindelse også betjeningsvejledningerne til de pågældende systemkomponenter.

Den følgende tabel skal hjælpe til med at indgrænse fejlkilden og afhjælpe den.

### 6.7.1 Fejltabel

Fejl	Mulig årsag	Afhjælpning
Diamantborekronen skærer ikke eller meget langsomt	Diamantsegmenter er slidte	Udskift diamantborekronen
	Meget hårde tilslagsmaterialer	Slib diamantborekronen, nedsæt diamantborekronens hastighed
	Diamantborekronens omdrejningstal for højt	Nedsæt diamantborekronens omdrejningstal
	For meget kølevand (der kommer klart vand ud af borehullet)	Nedsæt tilførslen af kølevand
	Forkert borekronesegmentering	Indsæt diamantborekrone med anden segmentering
Stort slid af diamantsegmenterne	For lavt omdrejningstal	Forøg omdrejningstal
	Defekte motorlejer	Udskift motorlejer
	For lidt kølevand (der kommer tyk slam ud af borehullet)	Forøg tilførslen af kølevand
	Ekstremt slibende tilslagsmaterialer	Forøg omkredshastighed
	Forkert borekronesegmentering	Indsæt diamantborekrone med anden segmentering
Diamantsegmenttab	Løst armeringsjern i beton	Knæk borekerne, og fjern armeringsjern
	For lidt spulevand	Forøg mængden af spulevand
	Loddefejl ved pålodning af diamantsegmenterne	Lod diamantsegmenterne på igen

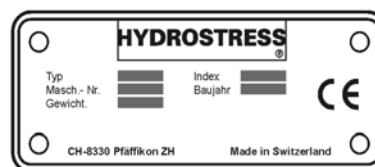
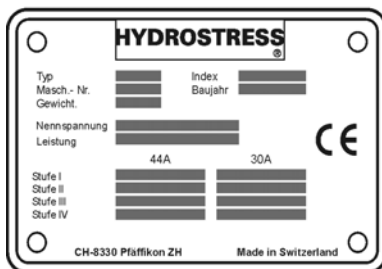
Fejl	Mulig årsag	Afhjælpning	
Diamantborekrone klemmer	Fastklemning som følge af løse dele i beton (f.eks. afskåret armeringsjern, tilslagsmaterialer ...)	Ved afbrudt energikilde skal borekrone bevæges i begge retninger med nøgle eller båndtang og trækkes ud ved hjælp af fremføring. Ved borekroner med spændeanordning skal spændeanordningen løsnes og borekronen knækkes eller bores op med lille borekrone	
	Diamantborekrone glider pga. dårlig fastgørelse af føringskinnen eller borestanderfoden	Løsn diamantborekrone, og træk den ud. Knæk borekerne, og sørg for at forbedre borestanderfastgørelsen	
	Diamantborekrone løber skævt pga. for stort spil i slædeføringerne	Løsn kerneborestander, og efterjuster slædeføring	
	Intet åbent snit pga. slide diamantsegmenter	Udskift diamantborekronen	
	Borekronerør bulet	Lod diamantsegmenter på nyt borerør	
Stort slid på borekronerøret	Dårlig føring af diamantborekronen i borehullet	Efterjuster slædeføring	
	Borespindel slår	Udskift borespindel	
	Diamantborekrone er deformeret		Indstil diamantborekrone
			Lod diamantsegmenter på nyt borerør
			Udskift diamantborekronen
	Dårlig udspuling af borespåner	Forbedr spuling	
	Foranstående armeringsjern	Fjern armeringsjern	
Dårlig slidse i spændeanordningen	Fastspænd diamantborekrone igen		
Fremføring klemmer i hele føringskinnens længde	Klemning af føringsstøtten indstillet for meget	Efterjuster klemning af føringsstøtten	
Fremføring klemmer på et sted i føringskinnen	Føringsskinne er bøjet eller beskadiget	Henvend dig til en kundeservice hos TYROLIT Hydrostress	
Borekrone er vanskelig at centrere	Diamantborekrone glider pga. dårlig fastgørelse af kerneborestanderen	Forbedr kerneborestanderfastgørelse	
	Diamantborekrone løber skævt pga. for stort spil i slædeføringerne	Efterjuster slædeføring	
Diamantborekrone løber urundt	Defekte motorlejer	Udskift motorlejer	
	Tilslutningsgevind deformeret	Efterbearbejd holderens anlægsflade, eller skift tilslutningen ud	
	Borekronerør bulet	Lod diamantsegmenter på nyt borerør	

Fejl	Mulig årsag	Afhjælpning
Indstillingsskruen er vanskelig at dreje eller kan slet ikke drejes	Gevind ikke smurt	Smør gevind
	Fødder bøjet	Henvend dig til en kundeservice hos TYROLIT Hydrostress
Kerneborestander kan kun vanskeligt eller slet ikke skråtstilles	Føringsskinne er bøjet eller beskadiget	Henvend dig til en kundeservice hos TYROLIT Hydrostress
Der kan ikke opbygges vakuum	Vakuumbodens vakuumgummi defekt	Udskift vakuumgummi
	Vakuumbodens vakuumventil defekt	Udskift vakuumventil
	Vakuumpumpe eller slange defekt	Udskift vakuumpumpe eller slange
	Undergrund er ikke egnet til vakuumfastgørelse	Vælg anden fastgørelsesart

Hvis fejlen ikke har kunnet afhjælpes, skal du ringe til vores serviceafdeling (se Producentadresse III-II på bagsiden af forsiden).

For at garantere en hurtig og professionel fejlafhjælpning, er det vigtigt, at du forbereder dig som følger, inden du ringer:

- Prøv at beskrive fejlen så præcist som muligt
- Noter systemkomponenternes type og indeksbetegnelserne
- Sørg for at have betjeningsvejledningerne klar





## 7 Vedligeholdelse

### 7.1 Generelt

#### 7.1.1 Sikkerhedsforskrifter

Læs først Kapitel 2 «Sikkerhedsforskrifter», 2-1 i denne Sikkerhedshåndbog. Vær desuden opmærksom på alle de her nævnte oplysninger om fare, og følg alle oplysningerne om adfærd for at undgå person- og tingskader.



### Advarsel

Fare på grund af skarpe kanter på værktøjet.

Det er forbudt at røre ved værktøjet, mens det endnu kører.

Der skal bæres beskytteshandsker, når der skal røres ved det stillestående værktøj.

Hvis denne forskrift ikke følges, kan resultatet være snitsår på hænderne.



### Advarsel

Fare for allergiske reaktioner, hvis huden kommer i berøring med hydraulikolie.

For personer, som reagerer allergisk på hydraulikolie, foreskrives det at bære beskytteshandsker og –briller i forbindelse med arbejde, hvor man kan komme i kontakt med hydraulikolie. Steder på huden, som evt. har været i kontakt med hydraulikolie, skal straks vaskes med rigeligt vand.

Hvis denne forskrift ikke følges, kan resultatet være allergiske reaktioner eller øjenskader.

#### 7.1.2 Personalekvalifikation

Kerneboresystemer må kun betjenes af autoriseret personale. Autoriseret er kun personer, som opfylder følgende krav:

- Dokumentation for deltagelse på servicekursus hos TYROLIT Hydrostress AG eller tilsvarende fagkurser.
- Sikkerhedsforskrifterne i kapitel 2 skal være læst og forstået.
- Kendskab til de almindelige regler inden for byggeforskrifter.

## 7.2 Vedligeholdelsesintervaltabel

Det efterfølgende beskrevne vedligeholdelsesarbejde skal gennemføres i overensstemmelse med de angivne intervaller. I den forbindelse skal også de sliddele, som ikke er underlagt bestemte serviceintervaller, regelmæssigt kontrolleres for slitage og evt. indstilles eller udskiftes. Ved forbrændingsmotorer skal servicearbejdet gennemføres i overensstemmelse med motorproducentens separate vedligeholdelsesvejledning.

		før hver ibrugtagning	efter arbejdets afslutning	ugentligt	årligt	ved fejl	ved beskadigelser
Samlet system	Optisk kontrol	X				X	X
	Rengøring		X				
Hydrauliksystem (drivaggregater, se betjeningsvejledning)	Hydraulikslanger, kontrol (tilstand tæthed/renhed)	X	X			X	X
	Koblingsforbindelse, kontrol (tilstand tæthed/renhed)	X	X			X	X
Elsystem (kabel, stik, kontakter)	Optisk kontrol	X				X	X
Vandbalance	Vandledning (tilstand tæthed/renhed)	X	X			X	X
	Udblæsning af vand (frostfare)		X				
Vanddyser og tilførselsslanger/kabler (styring, se betjeningsvejledning)	Rengøring		X				
	Kontrol	X					
Skæreværktøj (diamantborekroner)	Kontrol	X				X	
	Udskiftning						X
Tilgængelige møtrikker og skruer	Efterspænding			X			
Flange	Rengøring		X				
	Udskiftning						X
Tandhjul (olie)	Kontrol	X		X		X	X
	Udskiftning				X		X
Stort service	Gennemførelse hos kundeservice hos TYROLIT Hydrostress				X		

### 7.3 Eftersyn

Ved eftersyn forstår man kontrolarbejde af sliddele for at udskifte disse ved ikke-tolerable slitage tegn, inden der opstår en defekt, som til dels kan forårsage endnu dyrere systemnedbrud.

Arbejdet ved eftersyn er beskrevet i betjeningsvejledningerne til de enkelte maskiner.

### 7.4 Vedligeholdelse

Ved vedligeholdelsesarbejde forstår man det arbejde, der skal udføres for at garantere problemfri drift af systemet. Dette arbejde består for det meste af: rengøring, oliesmøring, smøring, slibning af værktøj, osv.

Arbejdet ved vedligeholdelse er beskrevet i betjeningsvejledningerne til de enkelte maskiner.

### 7.5 Istandsættelse

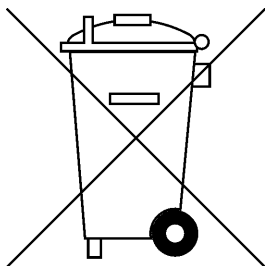
Ved istandsættelsesarbejde forstår man egentligt reparationsarbejde. Dette kan fremgå af eftersynet, hvis der konstateres ikke-tolerable slitage tegn på sliddele, eller hvis der er andre defekter.

Arbejdet ved istandsættelse er beskrevet i betjeningsvejledningerne til de enkelte maskiner.



## 8 Bortskaffelse

### 8.1 Generelt



Driftsherren kan selv gøre brug af eller fjerne komponenterne i et kerneboresystem under overholdelse af de lovmæssige bestemmelser. For at kunne adskille komponenterne og materialerne korrekt og hensigtsmæssigt, er det nødvendigt med viden inden for mekanisk arbejde og viden om skelen mellem affaldsstoffer.

Hvis der er uklarheder omkring korrekt bortskaffelse, som kan medføre fare for personer eller miljø, kan kundeservice hos TYROLIT Hydrostress AG være behjælpelig med oplysninger.

### 8.2 Sikkerhedsforskrifter

Læs først Kapitel 2 «Sikkerhedsforskrifter», 2-1 i denne sikkerhedshåndbog. Vær desuden opmærksom på alle de her nævnte oplysninger om fare, og følg alle oplysningerne om adfærd for at undgå person- og tingsskader.



#### Fare

**Advarsel mod elektrisk spænding.**

**Inden der udføres arbejde i et således afmærket område, skal strømmen (spændingen) til anlægget eller maskinen afbrydes helt og sikres mod utilsigtet tilkobling.**

**Manglende overholdelse af denne advarsel kan medføre dødsfald eller alvorlig legemsbeskadigelse.**

### 8.3 Personalekvalifikation

Ved arbejde med bortskaffelse kommer kun personale med en teknisk grunduddannelse på tale, som er i stand til at skelne de forskellige materialegrupper fra hinanden.

## 8.4 Bortskaffelse af diamantkerneboresystemet

### 8.4.1 Forskrifter om bortskaffelse

Ved bortskaffelse af kerneboresystemer skal de gældende love og direktiver overholdes.

### 8.4.2 Bortskaffelse af anlægsdelene

Med henblik på at opnå en korrekt bortskaffelse skal modulerne adskilles. Dette foretages af kundens personale.



### Advarsel

Fare for personskade på grund af elektrisk stød.

Kondensatorer kan endnu være opladet i en anlægsdel, når alle spændingskilder er blevet afbrudt.

De adskilte anlægsdele sorteres og adskilles efter materiale og tilføres de pågældende samlesteder. Sørg først og fremmest for, at følgende dele bortskaffes korrekt.

#### Diamantkerneboresystemer består af følgende materialer:

Aluminiumstøbning	Aluminiumvalseprodukter
Bronze	Stål
Gummi	Gummi/nylonstof
Syntetisk fedt	Plexiglas

## 8.5 Meddelelesespligt

Når diamantkerneboresystemet sættes ud af drift og bortskaffes, skal producenten TYROLIT Hydrostress AG eller det pågældende servicested informeres om dette.