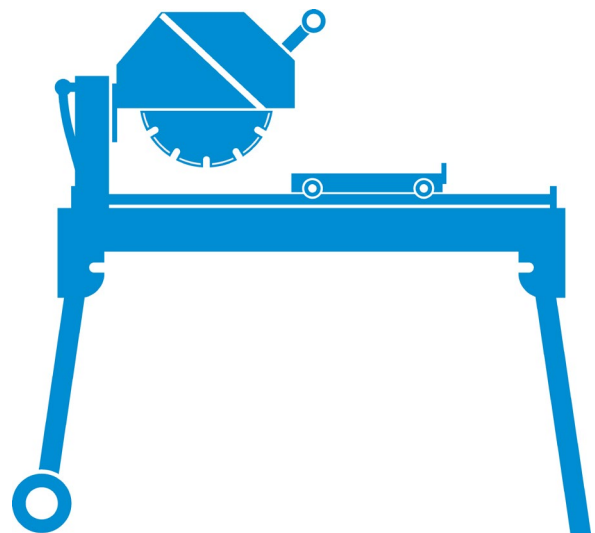




BETRIEBSANLEITUNG

TBE400

Index 001



Anschrift des Herstellers:

TYROLIT Hydrostress AG

Witzbergstrasse 18

CH-8330 Pfäffikon

Schweiz

Tel. +41 (0)44 952 18 18

Fax +41 (0)44 952 18 00

www.tyrolit.com

TYROLIT Hydrostress AG behält sich das Recht vor, technische Änderungen ohne vorherige Ankündigung einzubringen.

Copyright © 2018 TYROLIT Hydrostress AG, CH-8330 Pfäffikon ZH, Schweiz

Alle Rechte vorbehalten, insbesondere Urheberrechte und Übersetzungsrechte.

Der Ausdruck dieser Betriebsanleitung oder Auszüge davon ist verboten.

Es ist verboten, Teile davon in irgendeiner Form zu kopieren oder mit elektronischen Systemen zu bearbeiten, vervielfältigen oder zu verbreiten, ohne vorher die schriftliche Genehmigung der TYROLIT Hydrostress AG eingeholt zu haben.

TBE400 Benutzerhandbuch

INHALT




Inhalt.....	3
Sicherheitshinweise.....	4
Allgemeine Sicherheitsregeln.....	5
Warnhinweise.....	6
Auspacken, Montage & Einrichtung.....	6
Montage des Diamantblatts.....	6
Überprüfung & technische Daten.....	7
Merkmale.....	8
Montage des Schneidetisches.....	9
Die Längsschnittführung.....	10
Schnitttiefe.....	10
Anbau der Wasserpumpe.....	11
Einklappbare Füße.....	12
Technische Daten des Elektromotors.....	13
Was beim Umgang mit Diamant- sägeblättern zu beachten ist.....	14
Wartung der Säge.....	15
Fehlersuche und –beseitigung.....	16
Kundenservice.....	19
Nehmen Sie mit uns Kontakt auf.....	19
Entsorgung.....	21
Ersatzteilliste.....	22
Konformitätserklärung.....	31

SICHERHEITSHINWEISE

Das Sägeblatt sollte täglich auf übermässigen Verschleiss, Scheibenrisse und Schäden des Dorns untersucht werden. Ersetzen Sie alle Blätter, die erkennbare Schäden aufweisen.

- Um ein Blatt zu montieren, reinigen Sie den Dorn und die Aussenflansche und ziehen Sie die Muttern fest an.
- Während das Sägeblatt rotiert, müssen Sie unter allen Umständen vermeiden, dass Sie damit in Berührung kommen.
- Um das Risiko eines elektrischen Schlages zu minimieren, wird empfohlen, einen Erdschlussunterbrecher zu verwenden und die Wartung qualifiziertem Fachpersonal zu überlassen.

Wir empfehlen beim Betrieb der Säge die Anwendung der folgenden Sicherheitselemente:

	VERWENDEN SIE EINEN GEEIGNETEN, GEERDETEN STROMKREIS!
	VERWENDEN SIE BEIM BETRIEB DER SÄGE EINEN BLATTSCHUTZ!
	TRAGEN SIE IMMER SCHUTZKLEIDUNG!

ALLGEMEINE SICHERHEITSREGELN

- Benutzen Sie die Säge stets entsprechend ihrem vorgesehenen Verwendungszweck und entsprechend den geltenden Arbeitsschutzrichtlinien.
- Tragen Sie beim Arbeiten mit der Säge stets eine Schutzbrille, eine Staubschutzmaske und Gehörschutz.
- Arbeiten Sie stets besonders sorgsam und aufmerksam und achten Sie auf mögliche Restgefahren beim Betreiben der Säge! Eine unzureichende Beachtung des Bedienteils kann zu schwerwiegenden Verletzungen führen.
- Machen Sie sich vor jedem Arbeitsbeginn mit Ihrer Arbeitsumgebung gründlich vertraut. Achten Sie dabei besonders auf Umstände, die das Arbeiten oder den Umgang mit der Säge beeinträchtigen könnten, und achten Sie auch auf den Zustand des Untergrundes (sichere Auflagefläche). Treffen Sie entsprechende Sicherheitsmassnahmen (Sorgen Sie z. B. bei Strassenarbeiten dafür, dass kein Zugang mehr für den öffentlichen Verkehr besteht).
- Überzeugen Sie sich vor dem Gebrauch der Säge davon, dass diese in einem sicheren und technisch einwandfreien Zustand ist. Betreiben Sie die Säge ausschliesslich nur dann, wenn alle Schutzeinrichtungen (d. h. Schutzabdeckungen, Schallschutzvorrichtungen, Notaus) funktionsfähig und an ihrem vorgesehenen Ort installiert sind.
- Führen Sie mindestens einmal pro Schicht eine Sichtkontrolle durch, um eventuelle Schäden oder Störungen an der Säge sofort zu erkennen. Auftretende Änderungen, einschliesslich Änderungen in der Leistung oder im Verhalten der Säge, sind der Aufsichtsperson umgehend zu melden. In derartigen Fällen ist die Säge erforderlichenfalls sofort stillzulegen und gegen Wiedereinschalten zu sichern.
- Legen Sie die Maschine bei Auftreten einer Störung sofort still und sichern Sie diese gegen Wiedereinschalten. Beheben Sie das Problem so schnell wie möglich.
- Halten Sie sich beim Stillsetzen und Wiederanlaufen der Maschine strikt an die Schritte im Benutzerhandbuch.
- Überzeugen Sie sich vor dem erneuten Anlauf der Maschine davon, dass keine Personen durch die laufende Maschine gefährdet werden.
- Der elektrische Anschluss der Pumpe hat ausschliesslich an eine vorschriftsmässig geerdete Steckdose zu erfolgen, um die Gefahr eines Stromschlages auszuschliessen.

WARNHINWEISE

Einige Stube, die durch Maschinenschleifen, Sagen, Schleifen, Bohren oder durch andere Bautatigkeiten entstehen, enthalten Chemikalien, die dafur bekannt sind, Krebs, Fehlgeburten oder andere gesundheitliche Schaden zu verursachen. Diese Chemikalien sind zum Beispiel:

- Blei aus auf Blei basierenden Farben.
- Kristalline Kieselerde von Ziegelsteinen und Zement oder anderem Mauerwerk.
- Arsen oder Chrom von chemisch behandeltem Bauholz.

Ihr Risiko einer solchen Belastung hangt davon ab, wie oft Sie solche Arbeiten durchfuhren. Um die Belastung durch diese Chemikalien zu minimieren, sollten Sie: In einem gut belufteten Bereich arbeiten und genehmigte Schutzausrustung verwenden. So zum Beispiel Staubschutzmasken, die speziell fur das Ausfiltern von mikroskopischen Partikeln konstruiert wurden.

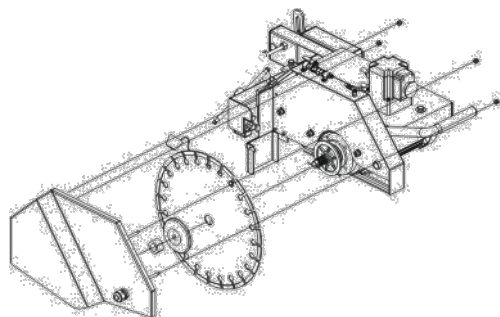
AUSPACKEN, MONTAGE & EINRICHTUNG

Offnen Sie die Maschinenkiste, heben Sie die Sage vorsichtig an den vorgesehenen Griffen des Rahmens an, und stellen Sie die Sage auf eine flache und ebene Arbeitsflache. Bevor Sie die Kiste entsorgen, stellen Sie sicher, dass folgende Teile mitgeliefert worden sind:

- Sage
- 45° / 90° Langsschnittfuhrung
- Universalschraubenschlussel
- Benutzerhandbuch

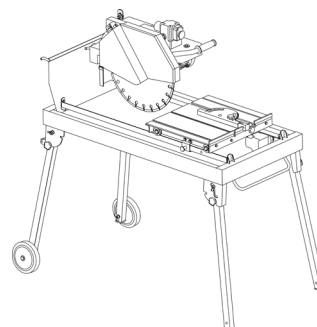
MONTAGE DES DIAMANTBLATTS

1. Bewegen Sie den Blattschutz nach oben. Um die Blattsicherungsmutter zu entfernen, offnen Sie den Sageblattflansch.
2. Stecken Sie das Blatt auf die Sagespindel. Vergewissern Sie sich, dass der Richtungspfeil in die Richtung der Drehbewegung der Spindel zeigt.
3. Arretieren Sie den Aussenflansch mit der Blattsicherungsmutter. Verwenden Sie den Universalschraubenschlussel, um das Blatt fest anzuziehen.



ÜBERPRÜFUNG & TECHNISCHE DATEN

Die kompakten TBE400 Tischesägen werden vollständig montiert und funktionstüchtig ausgeliefert, mit Ausnahme des Diamantblattes. Überprüfen Sie die Säge auf Transportschäden. Wenn ein Schaden festgestellt wird, kontaktieren Sie unverzüglich den Spediteur und reichen Sie eine Frachtforderung ein. Wir sind nicht verantwortlich für Frachtschäden. Entfernen Sie die Säge aus der Frachtkiste.



TECHNISCHE DATEN TBE400	
Leistung	2,2 kW
Spannung	230 V (110 V)
Stromstärke	10 A (20 A)
Frequenz	50 Hz (60Hz)
Drehzahl der Sägespindel	2.800 U/min
Max. Grösse des Sägeblattes	15,7" / 400mm
Durchmesser des Dorns	1" / 25.4mm
Max. Schnittlänge	23,6" / 600mm
Länge	1210 mm
Breite	655 mm
Höhe	1285 mm
Gewicht	86 kg
Schutzart	IP54

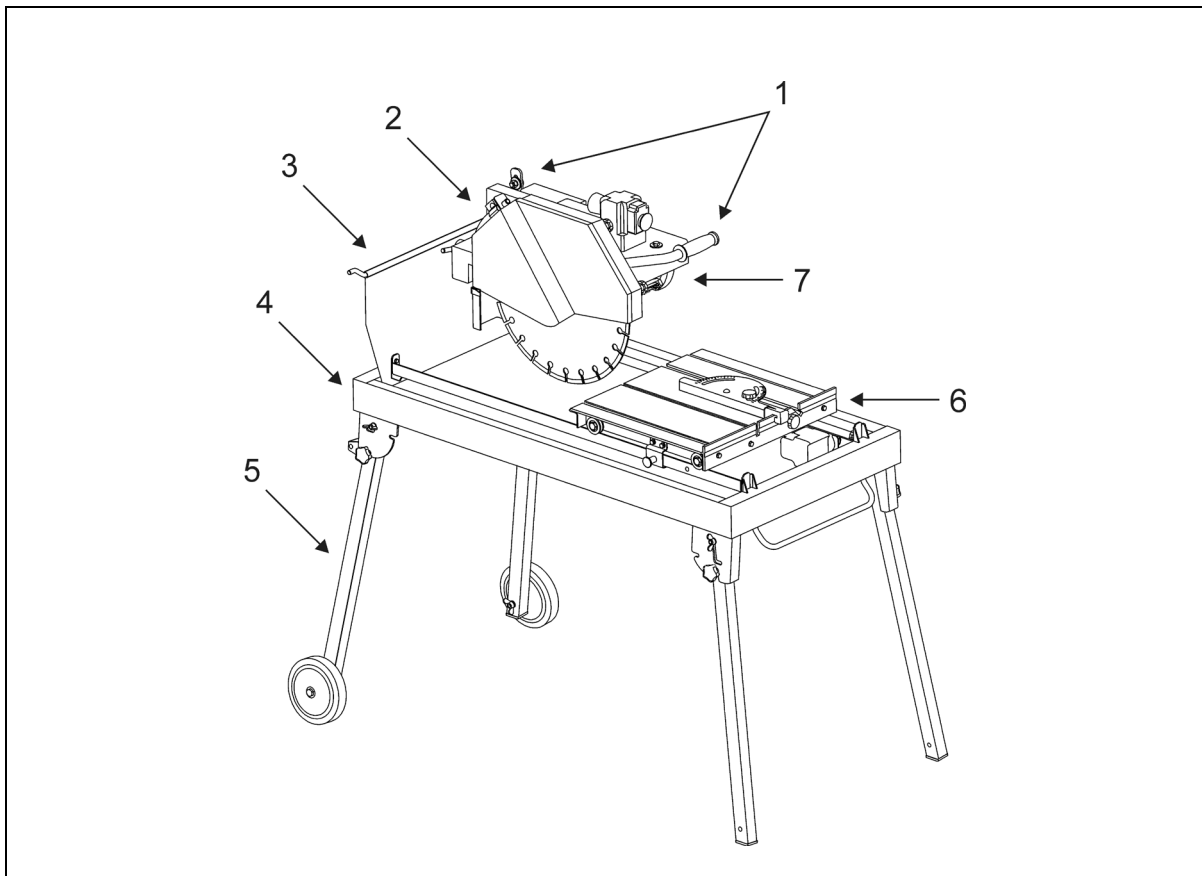
SCHALLPEGEL UND VIBRATIONEN	
Parameter	Wert
Schallpegel beim Ohr des Bedieners (Leq)	81.9 dB(A)*
Schallpegel am Arbeitsplatz (LPA)	69.3 dB(A)*
Schallleistung nach ISO 3744 (LwA)	89.3 dB(A)*
Vibrationen DIN EN ISO 5349-2	< 2.5 m/s ²

*Wert gilt bei folgender Bedingung: Mit Sägeblatt Ø350m.
Im Schneidbetrieb können höhere Lärmpegel auftreten.

ACHTUNG! Es muss ein Gehörschutz getragen werden, wenn 85 dB(A) überschritten werden!

MERKMALE

Die TBE400 Tischsäge wurde für professionelle Bauunternehmer entwickelt. Die Säge steigert die Leistungsfähigkeit mit vielen, den Arbeitsablauf fördernden Leistungsmerkmalen.

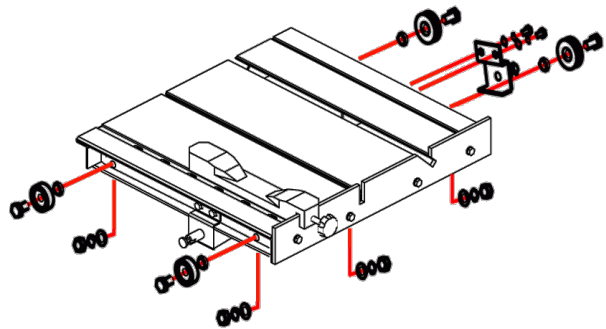


- 1 Stabiler Griff und Federhebel ermöglichen schnelle Tauchschnitte
- 2 Möglichkeit zum Gehrungssägen
- 3 Spritzschutz schützt vor Wasser und Staub
- 4 Wasserwanne aus rostfreiem Material
- 5 Einklappbare Füße mit Rollen erleichtern den Transport
- 6 45° / 90° Längsschnittführung
- 7 Kraftvoller Induktionsmotor

MONTAGE DES SCHNEIDETISCHES

Für die Montage des Schneidetisches an die Säge müssen Sie:

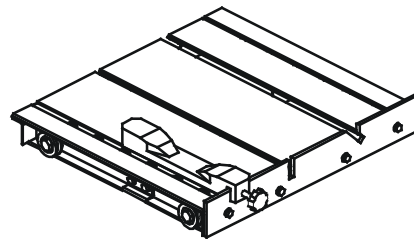
1. Den Schneidetisch auf die Schienen setzen
2. Die Schrauben und Montagewinkel am Schneidetisch anbringen
3. Um den Schneidetisch zu entfernen, führen Sie die beiden oberen Schritte entgegengesetzt durch.



DER SCHNEIDETISCH

Merkmale:

- Der Hochleistungs-Schneidetisch mit Stahlrädern bietet ausreichend Stabilität, um auch grosse Materialien zu bearbeiten.



Verwenden Sie für diese Säge ausschliesslich Sägeblätter mit einem Durchmesser von 16" (400 mm). Kleinere Diamantsägeblätter können sich in dem zu schneidenden Material verfangen und Schäden oder Verletzungen verursachen.



VERWENDEN SIE EINEN GEEIGNETEN, GEERDETEN STROMKREIS!



VERWENDEN SIE BEIM BETRIEB DER SÄGE EINEN BLATTSCHUTZ!



TRAGEN SIE IMMER SCHUTZKLEIDUNG!



DIE LÄNGSSCHNITTFÜHRUNG

Arbeitsschritte für die Anwendung der 45° / 90° Längsschnitfführung

1. Bringen Sie die Längsschnitfführung entsprechend dem gewünschten Einstellmass in die entsprechende Position und ziehen Sie den Einstellknopf fest. Prüfen Sie die Längsschnitfführung auf festen Sitz, damit diese nicht verrutschen kann. Die Längsschnitfführung kann für 90°-Längsschnitte und 45°-Winkelschnitte von der linken als auch von der rechten Seite verwendet werden. (Achten Sie auf die geraden und auf 45° gewinkelten Schlitze am Boden der Längsschnitfführung.)
2. Nachdem Sie die Längsschnitfführung für den gewünschten Schnitt positioniert haben, legen Sie das zu schneidende Material mit der flachen Seite gegen die Längsschnitfführung bzw. die Messschiene. Nachdem Sie die Längsschnitfführung für den gewünschten Schnitt positioniert haben, legen Sie das zu schneidende Material mit der flachen Seite gegen die Längsschnitfführung bzw. die Messschiene. Bringen Sie bei 45°-Längsschnitten die Ecke des Materials in den offenen Schlitz der Messschiene.
3. Reissen Sie nun die Trennstelle auf dem Material mit den passenden Linien an, die auf dem Schneidetisch vormarkiert sind.
4. Nun kann der Schnitt ausgeführt werden.



Stellen Sie bei 45°- Schnitten sicher, dass der Drehhalter waagrecht eingestellt ist.

SCHNITTtiefe

Die empfohlene Schnitttiefe liegt ca. 0,6 cm (1/4") unter der Oberfläche des Schneidetisches. Der Schneidspalt wurde wie vorgesehen fixiert.

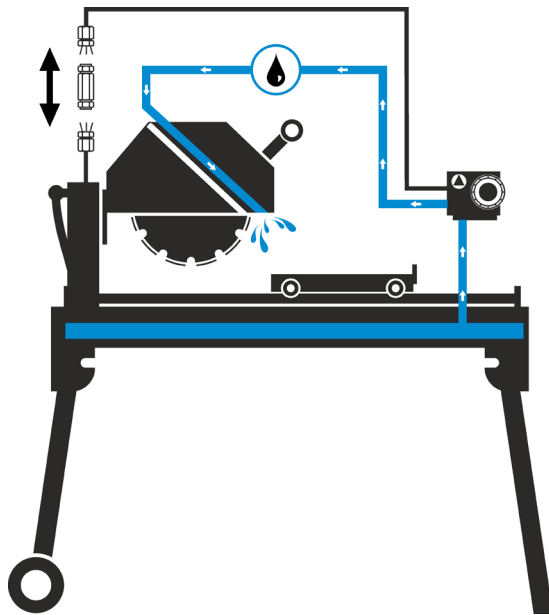


Verwenden Sie für diese Säge ausschliesslich Sägeblätter mit einem Durchmesser von 400 mm (16"). Kleinere Diamantsägeblätter können sich in dem zu schneidenden Material verfangen und Schäden oder Verletzungen verursachen.

max. Blattdurchmesser 400 mm	max . Schnitttiefe 125 mm
---------------------------------	------------------------------

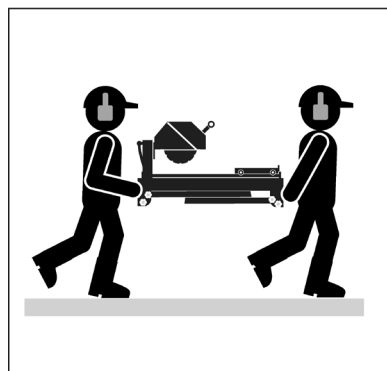
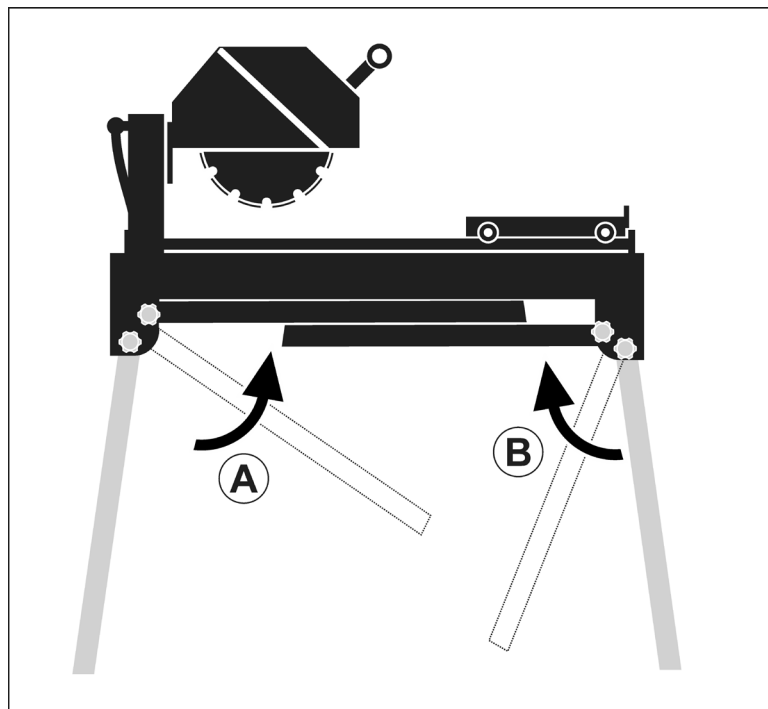
ANBAU DER WASSERPUMPE

1. Nehmen Sie die Wasserpumpe aus der Verpackungskiste und prüfen Sie diese auf Unversehrtheit.
2. Stellen Sie die Pumpe mit der Seite in die Mitte der Wasserwanne, so dass der Wasserablauf waagrecht steht. Schliessen Sie nun den vom Blattschutz kommenden Wasserschlauch an die Pumpe an und stecken Sie den Netzstecker in die Schutzkontaktsteckdose.
3. Füllen Sie nun den Wasserbehälter mit Wasser, so dass der Wassereinlass vollständig eintaucht.
4. Während der Montagearbeiten ist die Pumpe entsprechend abzustützen, um einen Ausfall der Pumpe oder Beschädigungen zu vermeiden.



Bevor Sie Arbeiten an der Pumpe durchführen, trennen Sie diese ab. Betreiben Sie die Pumpe nur, wenn sich Wasser im Wasserbehälter befindet.

KLAPPBARE FÜSSE



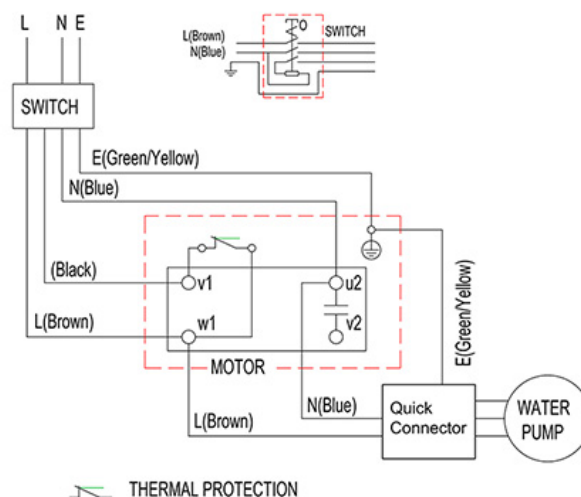
TECHNISCHE DATEN DES ELEKTROMOTORS

Merkmale:

Leistung	2,2 kW
Spannung	230 V (110 V)
Stromstärke	10 A (20 A)
Motordrehzahl	2.800 U/min
Frequenz	50 Hz (60 Hz)

Empfehlungen:

Es wird empfohlen, die Säge an einem Stromkreis mit 15 A (30 A) zu betreiben. Dadurch wird Stromschwankungen oder Stromunterbrechungen vorgebeugt. Achten Sie stets darauf, dass die Säge während des Betriebs immer möglichst nah an der Spannungsquelle ist. Dadurch wird ein optimaler Wirkungsgrad der elektrischen Energie erreicht.



Achten Sie darauf, dass Sie stets das richtige Verlängerungskabel verwenden, um einen bleibenden Motorschaden zu vermeiden. Verwenden Sie niemals mehr als ein Verlängerungskabel gleichzeitig! Angaben zur richtigen Länge der Verlängerungskabel finden Sie im nachfolgenden Schema:

Drahtdurchmesser	Länge des Kabels 2,2 kW – 230 V
1.5 mm ²	30 m
2.5 mm ²	50 m

WAS SIE IM UMGANG MIT SÄGEBLÄTTERN BEACHTEN SOLLTEN

SÄGEBLÄTTER ZUM NASSSCHNEIDEN

Was Sie beachten sollten:

- Kontrollieren Sie die Sägeblätter täglich auf Risse und abnormalen Verschleiss.
- Achten Sie darauf, dass stets das dem zu schneidenden Material entsprechende Sägeblatt verwendet wird.
- Kontrollieren Sie vor Einsetzen des Sägeblatts die Dornwelle auf abnormalen Verschleiss.
- Verwenden Sie nur Sägeblätter mit der richtigen Dornwellengrösse.
- Überprüfen Sie die Montagerichtung des Sägeblatts!
- Schrauben Sie das Sägeblatt am Dorn mit einem Schraubenschlüssel fest.
- Betreiben Sie die Säge niemals ohne Sicherheitseinrichtungen.
- Kontrollieren Sie die Säge in regelmässigen Abständen auf Risse und Materialermüdungserscheinungen.
- Sorgen Sie dafür, dass zu beiden Seiten des Sägeblatts stets ein konstanter Wasserstrom fliesst.

Was Sie niemals tun sollten:

- Betreiben Sie die Säge niemals mit abgenommener Schutzhaube.
- Blätter mit einem Durchmesser grösser als 16" (400 mm) sind nicht für die Säge zugelassen.
- Verwenden Sie Sägeblätter mit dem Aufdruck "Zum Nassschneiden" niemals für Trockenbearbeitung.
- Betreiben Sie die Säge nicht oberhalb der vom Hersteller empfohlenen Maximaldrehzahl!
- Wenden Sie beim Sägen keinen Druck an! Das Sägeblatt muss sich mit eigener Kraft in das Material einarbeiten.

WARTUNG DER SÄGE

Wartungsintervall	Wartungsarbeiten
Nach jeder Verwendung der Maschine	<ul style="list-style-type: none"> - Entfernen Sie Schmutzwasser aus dem Behälter. - Entfernen Sie Schmutz und Schlamm vom Grund des Behälters. - Spülen Sie die Tauchpumpe mit Frischwasser aus, um einer Verschmutzung der Pumpe durch verbleibenden Schmutz vorzubeugen.
Nach dem Nassreinigen und bevor Sie die Maschine wieder benutzen	Schliessen Sie die Maschine an eine Steckdose an, die mit einem Erdschlussunterbrecher ausgerüstet ist. Wenn der Erdschlussunterbrecher die elektrische Stromversorgung unterbricht, versuchen Sie nicht, die Maschine zu betreiben, sondern lassen Sie diese zuerst von einem autorisierten Fachhändler untersuchen.
Bevor Sie die Maschine für eine längere Zeit nicht verwenden	Reinigen und fetten Sie alle beweglichen Teile.
Bevor Sie die Maschine für eine längere Zeit nicht verwenden	<ul style="list-style-type: none"> - Überprüfen Sie, dass der Ständer sicher befestigt ist. - Überprüfen Sie, dass alle Schraubverbindungen und Muttern angezogen sind. - Überprüfen Sie, dass sich der Rolltisch in der Führung befindet und leicht hin und her bewegen kann. - Entfernen Sie das Sägeblatt, schalten Sie den Motor für einen Augenblick ein und wieder aus. Wenn der Motor nicht läuft, lassen Sie die Maschine von einem qualifizierten Elektriker untersuchen. - Überprüfen Sie, dass die Tauchpumpe ordnungsgemäss funktioniert. Drehen Sie den Wasserhahn für das Kühlwasser auf und schalten Sie die Maschine ein. Wenn die Pumpe kein oder nur sehr wenig Wasser zuführt, schalten Sie die Maschine sofort aus. Reinigen Sie die Pumpe oder lassen Sie diese ersetzen.
Umgebungstemperatur unter 0°C (Betrieb im Winter)	Um zu verhindern, dass das Wasser in der Pumpe und in der Kühlanlage gefriert, entfernen Sie das Wasser nach der Anwendung oder vor einer längeren Pause aus der Maschine. Vergewissern Sie sich, dass das Kühlsystem vollständig entwässert ist, so dass kein Wasser in der Pumpe, im Wasserschlauch und dem Lagergehäuse verbleibt.



Bevor Sie irgendwelche Wartungsarbeiten an der Säge durchführen, sollten Sie zu Ihrer eigenen Sicherheit den Netzschalter ausschalten und das Stromkabel herausziehen.

FEHLERSUCHE UND -BESEITIGUNG

Fehler	Mögliche Ursache	Lösung
Nach dem Anschalten läuft die Maschine nicht	Das Netzkabel ist nicht richtig befestigt / eingesteckt	Überprüfen Sie, dass die Maschine richtig an die Stromversorgung angeschlossen ist.
	Das Netzkabel ist fehlerhaft	Lassen Sie das Netzkabel überprüfen und lassen Sie es bei Bedarf austauschen.
	Der Hauptschalter ist fehlerhaft	Lassen Sie den Hauptschalter überprüfen und bei Bedarf von einem qualifizierten Elektriker austauschen.
	Eine elektrische Verbindung im Inneren der elektrischen Anlage hat sich gelockert	Lassen Sie die gesamte elektrische Anlage der Maschine von einem qualifizierten Elektriker überprüfen.
	Der Motor ist fehlerhaft	Lassen Sie den Motor überprüfen und bei Bedarf durch einen qualifizierten Techniker austauschen.
Der Motor hält an (schaltet sich ab)	Beim Sägen wurde zu viel Druck ausgeübt	Üben Sie beim Sägen weniger Druck aus
	Das Sägeblatt entspricht nicht den Anforderungen	Verwenden Sie ein Sägeblatt, das für das zu sägende Material geeignet ist
	Die elektrische Anlage der Säge ist fehlerhaft	Lassen Sie die elektrische Anlage der Maschine von einem qualifizierten Techniker überprüfen.
Die Maschine hat eine geringe Leistung	Das Netzkabel/Verlängerungskabel ist zu lang oder das Kabel ist noch auf der Kabeltrommel aufgewickelt	Verwenden Sie ein Netzkabel/Verlängerungskabel mit einer angemessenen Länge, wickeln Sie das Kabel vollständig von der Kabeltrommel ab
	Das Stromnetz reicht nicht aus	Beachten Sie die elektrischen Nennwerte der Maschine und schliessen Sie diese nur an ein Stromnetz an, das diesen Nennwerten entspricht
	Der Antriebsmotor läuft nicht mehr mit der Nenndrehzahl (U/min)	Lassen Sie den Motor von einem qualifizierten Elektriker überprüfen und bei Bedarf austauschen

FEHLERSUCHE UND -BESEITIGUNG

Fehler	Mögliche Ursache	Lösung
Das Sägeblatt läuft ungleichmässig	Die innere Spannung im Material des Blatts ist zu gering	Bringen Sie das Sägeblatt zum Hersteller zurück
Das Sägeblatt hat einen Seitenschlag	Das Sägeblatt ist beschädigt oder verbogen	<ul style="list-style-type: none"> - Lassen Sie das Sägeblatt ausrichten/planmachen - Reinigen Sie den Aufnahmeflansch - Löten Sie die Diamantsegmente des alten Blattes auf ein anderes Sägeblatt oder verwenden Sie ein neues Sägeblatt
	Der Flansch des Sägeblattes ist beschädigt	Ersetzen Sie den Blattflansch der Säge
	Die Welle des Motors ist verbogen	Tauschen Sie den Elektromotor aus
Die Diamantsegmente brechen ab	Das Sägeblatt ist überhitzt, es ist nicht genug Kühlwasser vorhanden	Lassen Sie die Diamantsegmente erneut auf das Blatt löten, sorgen Sie für einen bestmöglichen Durchlass des Kühlwassers
Übermässiger Verschleiss	Das Sägeblatt ist nicht das richtige	Verwenden Sie härtere Sägeblätter
	Die Motorwelle verursacht einen Seitenschlag	Lassen Sie die Motorlager oder den Motor austauschen
	Überhitzung	Gewährleisten Sie einen optimalen Durchfluss des Kühlwassers
Risse im oder neben dem Diamantsegment	Das Sägeblatt ist zu hart	Verwenden Sie ein weicheres Blatt
	Der Festflansch ist verschlissen	Lassen Sie den Festflansch austauschen
	Motorwellenlager	Tauschen Sie das Lager der Motorwelle aus

FEHLERSUCHE UND -BESEITIGUNG

Fehler	Mögliche Ursache	Lösung
Das Sägeblatt ist stumpf	<ul style="list-style-type: none"> - Das Sägeblatt ist für das zu sägende Material nicht geeignet - Das Sägeblatt ist für die Leistung der Maschine nicht geeignet - Das Sägeblatt ist zu hart 	Verwenden Sie ein geeignetes Sägeblatt
	Die Diamantsegmente sind stumpf	Schärfen Sie das Diamantblatt
Die Oberflächenbeschaffenheit des Schnitts ist nicht optimal	Die innere Spannung im Material des Blatts ist zu gering	Bringen Sie das Sägeblatt zum Hersteller zurück
	Das Sägeblatt wurde zu stark belastet	Verwenden Sie ein geeignetes Sägeblatt
	Die Diamantsegmente sind stumpf	Schärfen Sie das Diamantblatt
Die Mittenbohrung des Sägeblattes hat sich durch Verschleiss ausgeweitet	Das Sägeblatt ist beim Betrieb auf der Motorwelle verrutscht	Der Dorn oder das Sägeblatt müssen mit einem passenden Zwischenring befestigt werden
		Überprüfen Sie den Aufnahmeﬂansch und lassen Sie ihn bei Bedarf austauschen
Das Sägeblatt hat sich verfärbt	Querreibung beim Sägen	Der Materialvorschub ist zu hoch, gehen Sie langsamer vor
Schleifspuren auf dem Sägeblatt	Das Material wird nicht parallel zum Sägeblatt geführt	Stellen Sie sicher, dass die Vorschubrichtung genau parallel zum Sägeblatt ist
		Justieren Sie den Rolltisch/lassen Sie ihn justieren
	Die innere Spannung im Material des Blatts ist zu gering	Lassen Sie das Sägeblatt spannen
	Das Sägeblatt wird zu stark belastet	Der Materialvorschub ist zu hoch, gehen Sie langsamer vor

KUNDENSERVICE

KUNDENDIENST

Der gesamte Kundendienst (technische Fragen, Nachbestellung von Teilen, etc.) werden von uns bereitgestellt.

FORDERUNGEN FÜR VERLOREN GEGANGENE ODER BESCHÄDIGTE WAREN

Wenn die Ware in einem beschädigten Zustand geliefert wird oder Kartons fehlen, muss auf allen vom Empfänger unterzeichneten Dokumenten ein Vermerk gemacht werden. Wenn ungemeldete oder verheimlichte Schäden nach der Lieferung bemerkt werden, sollte das Frachtunternehmen telefonisch kontaktiert werden. Wenn der Frachtunternehmer nicht innerhalb von fünf Tagen einen Prüfer schickt, sollte eine schriftliche Anfrage an den Frachtunternehmer gestellt werden, die die telefonische Anfrage für eine Überprüfung bestätigt.

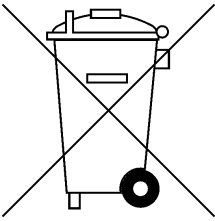
Alle Anfragen bezüglich eines Guthabens aufgrund von Verlusten oder Schäden beim Transport sollten mit ordnungsgemäss unterzeichneten Dokumenten einhergehen. Alle Forderungen aufgrund von Verlusten oder Schäden müssen bei UPS oder anderen bekannten Frachtunternehmen innerhalb von 60 Tagen ab dem Versanddatum beantragt werden. Ein Guthaben für Schadensersatzansprüche kann nicht gewährt werden, wenn diese nicht ordnungsgemäss mit den Begleitdokumenten oder zu spät erhalten wurden, so dass wir diese nicht rechtzeitig an den Frachtunternehmer übermitteln können.

NEHMEN SIE MIT UNS KONTAKT AUF

Wir sind stolz auf unseren Kundenservice. Wenn Sie irgendwelche Fragen in Bezug auf unsere Produkte haben, egal ob es sich um eine Anfrage oder eine Fehlerbeseitigung handelt, zögern Sie bitte nicht, mit unserem Unternehmensbüro in Verbindung zu treten. Wir werden unser Bestes tun, um Ihre Fragen zu beantworten. In einigen Fällen werden wir Sie an einen örtlichen Handelsvertreter überweisen, der Sie besser betreuen kann.

ENTSORGUNG

ALLGEMEINES



Der Betreiber kann die Tischsäge unter Beachtung der gesetzlichen Bestimmungen selbst verwerten oder beseitigen. Um die Tischsäge sachgerecht zu zerlegen und Werkstoffe sinnvoll zu trennen, sind Kenntnisse auf dem Gebiet von mechanischen Arbeiten und Kenntnisse in der Unterscheidung von Abfallstoffen notwendig.

Treten beim ordnungsgemässen Entsorgen Unklarheiten auf, die eine Gefahr für Personen oder Umwelt darstellen, steht der Kundendienst von TYROLIT Hydrostress AG für Auskünfte zur Verfügung.



GEFAHR

Warnung vor elektrischer Spannung.

Bevor Arbeiten in einem so gekennzeichneten Bereich ausgeführt werden, muss die Anlage oder das Gerät vollständig vom Strom (Spannung) getrennt und vor unbeabsichtigtem Wiedereinschalten gesichert werden.

Nichtbeachten dieser Warnung kann zum Tod oder schwerer Körperverletzung führen.

PERSONALQUALIFIKATION

Für die Entsorgung kommt nur Personal mit einer technischen Grundausbildung in Frage, das in der Lage ist, die verschiedenen Materialgruppen zu unterscheiden.

VORSCHRIFTEN ZUR ENTSORGUNG

Bei der Entsorgung der Tischsägen sind die landesüblichen und regionalen Gesetze und Richtlinien zu beachten.

ENTSORGEN DER TISCHSÄGENTEILE

VORSCHRIFTEN ZUR ENTSORGUNG

Die zerlegten Maschinenteile werden nach Werkstoffen sortiert und getrennt den entsprechenden Sammelstellen zugeführt. Achten Sie vor allem darauf, dass folgende Teile korrekt entsorgt werden.

Die Tischsäge besteht aus folgenden Materialien:

Aluminiumguss	Aluminiumwalzprodukte
Bronce	Stahl
Gummi	Gummi / Nylon-Gewebe
synthetisches Fett	Plexiglas

MELDEPFLICHT

Bei Ausserbetriebnahme und Entsorgung der Tischsägen ist der Hersteller TYROLIT Hydrostress AG oder die entsprechende Servicestelle darüber zu informieren.



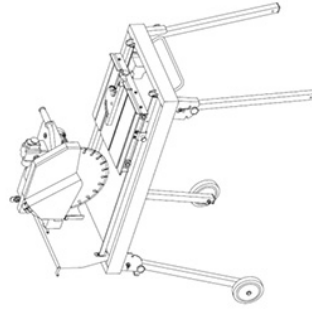
Konformitätserklärung
 Declaration of conformity
 Déclaration de conformité
 Dichiarazione di conformità
 Declaración de conformidad

Type	TBE400S
Serial No.	10998400
Power	2.2 kW
Weight	86 kg
RPM	2800 1/min
Bore Ø	25.4 mm
Article No.	10998400
Index	001
Voltage	230V/50Hz
Year	
Max. Blade Ø	400 mm
TYROLIT Hydrostress AG CH-8330 Pfäffikon ZH	

Tischsäge

Table saw
 Scie de table
 Sega da banco
 Cortadora de mesa

TBE400 ★ ★



Wir bestätigen in alleiniger Verantwortung, dass diese Maschine den folgenden Richtlinien und Normen entspricht

We declare under our sole responsibility that this product complies with the following directives and standards

Nous déclarons, sous notre seule responsabilité, que ce produit répond aux directives et norms suivantes

Dichiariamo sotto la nostra completa responsabilità che il presente prodotto è conforme alle seguenti direttive e norme

Declaramos bajo propia responsabilidad que este producto cumple con las siguientes directivas y normas

Angewandte Richtlinien(n)

Directive(s) applied
 Directive(s) appliquées
 Direttiva(e) applicata(e)
 Directiva(s) aplicadas

2006/42/EG
 2014/30/EU
 2012/19/EU

17.05.2006
 26.02.2014
 04.07.2012

Angewandte Normen

Applied standards
 Normes appliquées
 Norme applicate
 Normas aplicadas

EN ISO 12100:2010
 EN 12418:2000+A1:2009
 EN 61000-6-3:2007 + A1:2011

TYROLIT Hydrostress AG

Witzbergstrasse 18
 CH-8330 Pfäffikon
 Switzerland

Pfäffikon, 13.12.2018

Pascal Schmid
 Leiter Entwicklung und Verantwortlicher
 für die technischen Unterlagen