

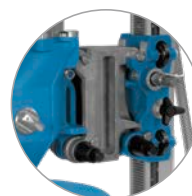


Motoriduttore di carotaggio elettrico DGB1000

Carotaggi fino a Ø 1 000 mm



Attacco corone per foratura ad ampio diametro



Il sistema Moduldrill permette di fissare il motore di carotaggio in modo rapido, veloce e sicuro



Fori con un diametro massimo di 1 000 mm grazie alle piastre distanziatrici ModulDrill™

Montaggio modulare su motori elettrici ad alta frequenza e su motori idraulici standard. 8 livelli per un numero di

giri ottimale. Due rapporti di trasmissione per la testa di foratura e 4 velocità sul motore. Attacco corone

ottimizzato per foratura ad ampio diametro e con coppia elevata.

Dati tecnici

Sistema modulare

Potenza nominale (32 A)	20 kW
Potenza motore S1 (32 A)	17 kW
Bohrbereich mit DRA500	150–500 mm
Bohrbereich mit BC-2	150–1 000 mm

Dimensioni e peso

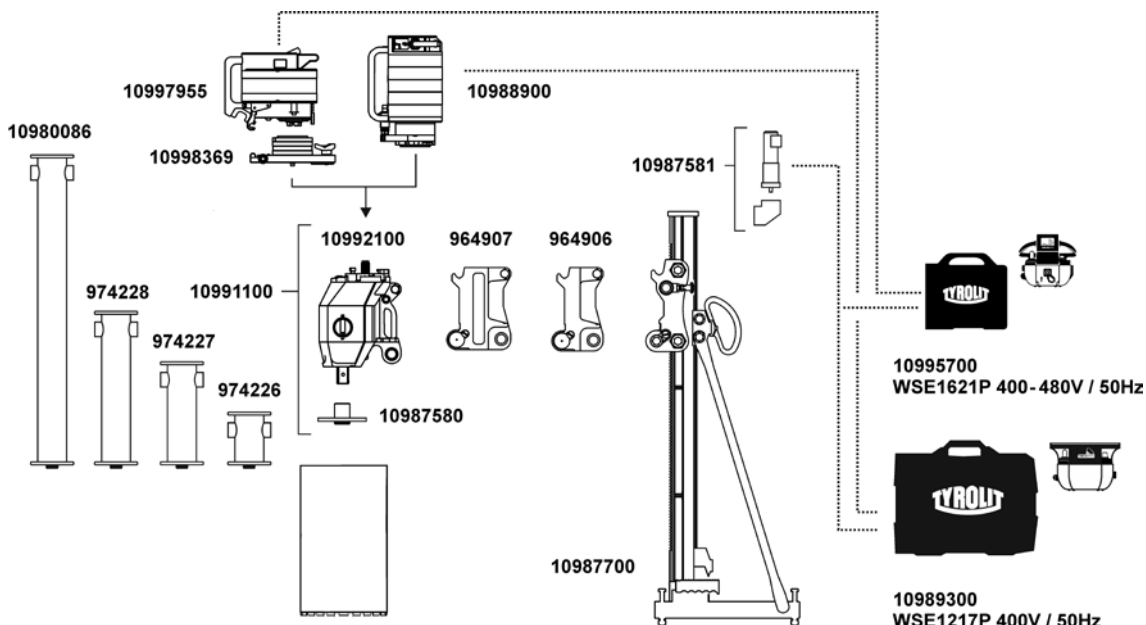
Lunghezza	338 mm
Larghezza	213 mm
Altezza	226 mm
Peso	15,7 kg

Caratteristiche

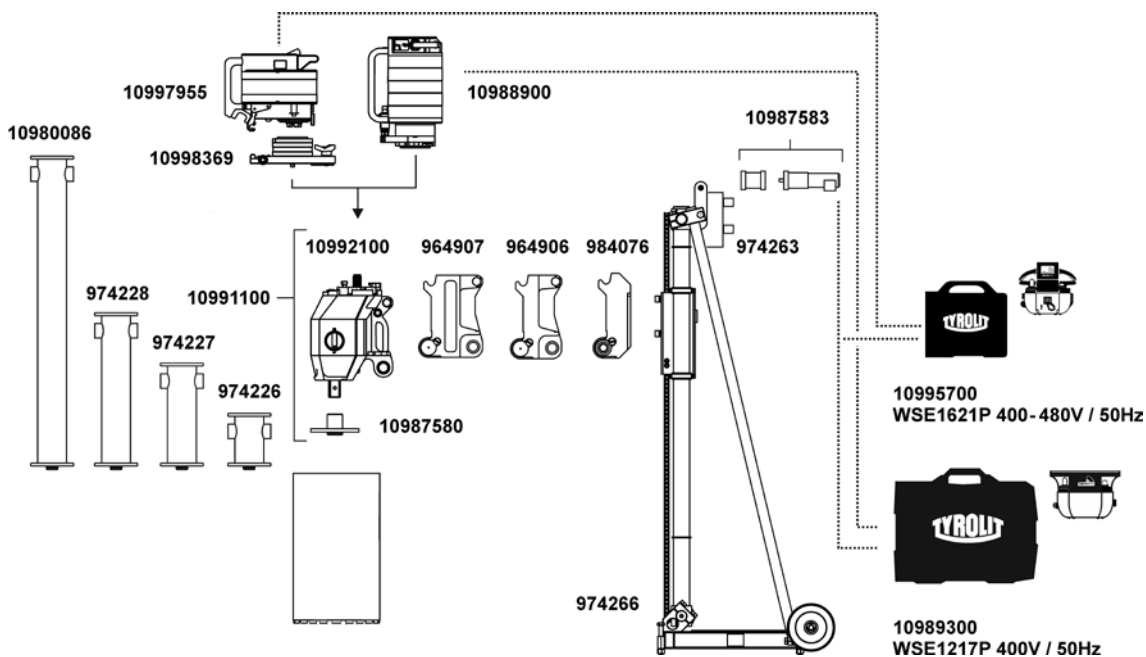
Due rapporti di trasmissione
Attacco per corone speciali per foratura ad ampio diametro
Sistema di fissaggio rapido ModulDrill™



Sistema consigliato



Sistema di carotaggio elettrico per Ø da 150 mm a 500 mm



Sistema di carotaggio elettrico per Ø da 150 mm a 1 000 mm