

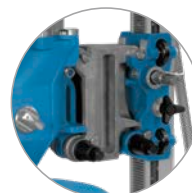


Motoriduttore di carotaggio idraulico DGB1000

Carotaggi fino a \varnothing 1 000 mm



Attacco corone per foratura ad ampio diametro



Il sistema Moduldrill permette di fissare il motore di carotaggio in modo rapido, veloce e sicuro



Fori con un diametro massimo di 1 000 mm grazie alle piastre distanziatrici ModulDrill™

Montaggio modulare su motori elettrici ad alta frequenza e su motori idraulici standard. 8 livelli per un numero di

giri ottimale. Due rapporti di trasmissione per la testa di foratura e 4 velocità sul motore. Attacco corone

ottimizzato per foratura ad ampio diametro e con coppia elevata.

Dati tecnici

Sistema di carotaggio modulare

Rendimento	20 kW / 25 kW
Gamma di foratura grazie a DRA500	150–500 mm
Gamma di foratura BC-2	150–1 000 mm

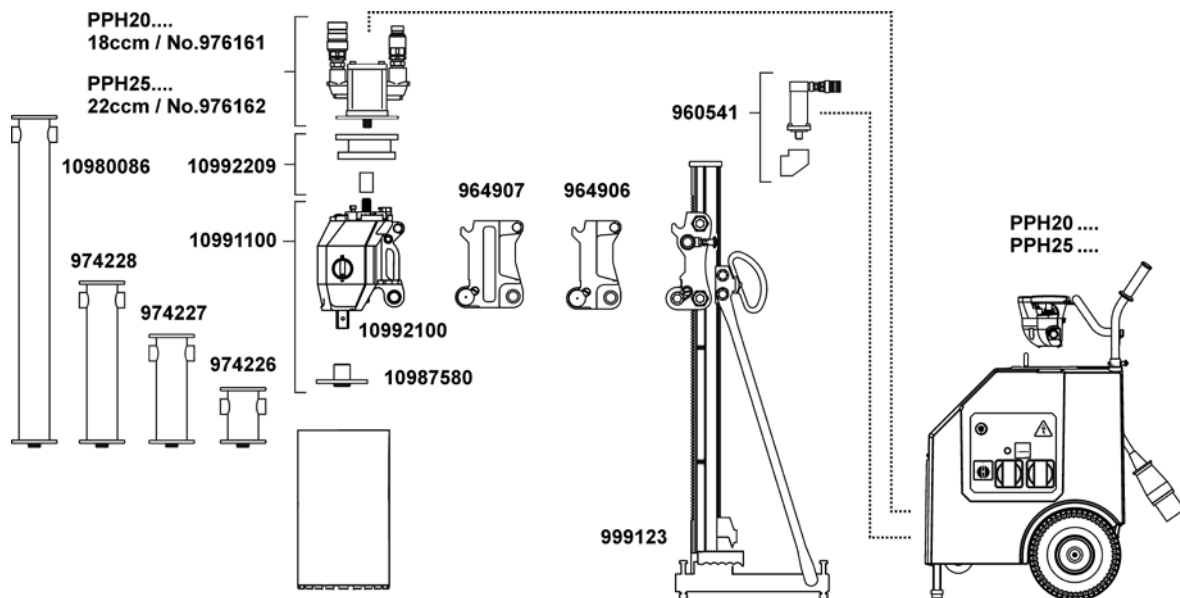
Caratteristiche

Due rapporti di trasmissione
Attacco per corone speciali per foratura ad ampio diametro
Sistema di fissaggio rapido ModulDrill™

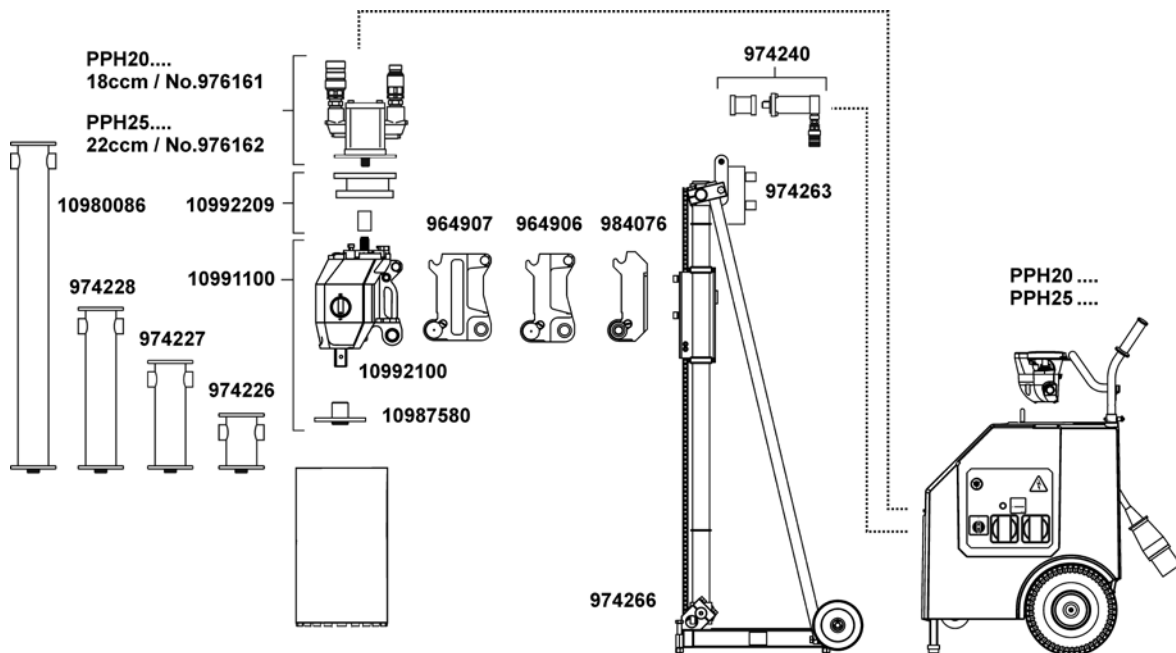
Dimensioni e peso

Lunghezza	338 mm
Larghezza	213 mm
Altezza	226 mm
Peso	15,7 kg

Sistema consigliato



Sistema di carotaggio idraulico per Ø da 150 mm a 500 mm



Sistema di carotaggio idraulico per Ø da 150 mm a 1 000 mm