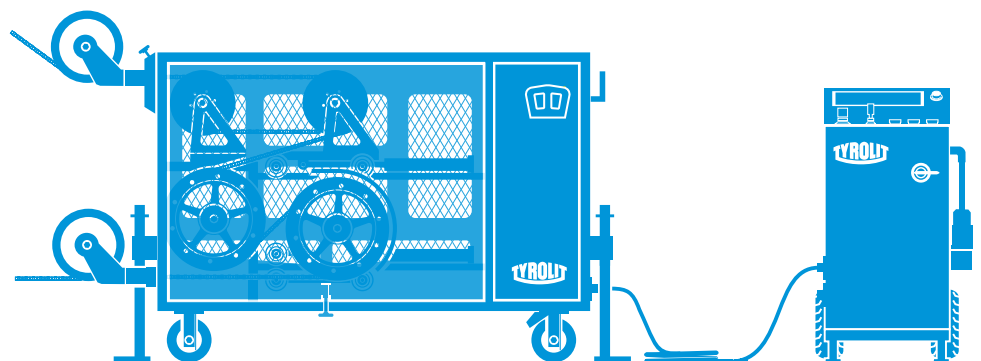




# BETRIEBSANLEITUNG

WCE30

Index 000



**Wir gratulieren!**

Sie haben sich für ein bewährtes TYROLIT Hydrostress Gerät und damit für einen technologisch führenden Standard entschieden. Nur Original TYROLIT Hydrostress Ersatzteile gewährleisten Qualität und Austauschbarkeit. Werden die Wartungsarbeiten vernachlässigt oder unsachgemäß ausgeführt, können wir unsere Garantieverpflichtung nicht erfüllen. Sämtliche Reparaturen dürfen nur von ausgebildetem Fachpersonal ausgeführt werden. Um Ihre TYROLIT Hydrostress Geräte in einwandfreiem Zustand zu halten, steht Ihnen unser Kundendienst gerne zur Verfügung.

Wir wünschen Ihnen ein problemloses und störungsfreies Arbeiten.

TYROLIT Hydrostress

Copyright © TYROLIT Hydrostress

TYROLIT Hydrostress AG  
Witzbergstrasse 18  
CH-8330 Pfäffikon  
Switzerland  
Telefon 0041 (0) 44 952 18 18  
Telefax 0041 (0) 44 952 18 00

**[www.tyrolit.com](http://www.tyrolit.com)**

# Inhaltsverzeichnis

<b>1. Sicherheit</b>	<b>4</b>
1.1. Symbole in dieser Anleitung	4
1.2. Allgemein gültige Sicherheitshinweise	5
<b>2. Beschreibung</b>	<b>6</b>
2.1. Seilsägesystem	6
2.2. Bestimmungsgemäße Verwendung	6
2.3. Seilsäge	6
<b>3. Montage</b>	<b>7</b>
3.1. Diamantseilspeicher	7
3.2. Umspeichern	8
3.3. Montage Diamantseilschutz	9
3.4. Wasser und Energiequelle anschliessen	10
<b>4. Bedienung</b>	<b>12</b>
4.1. Seilsäge platzieren und abstützen	12
4.2. Richtige Schnittrichtung	13
4.3. Übersicht Bedienelemente	14
4.4. Übersicht Anzeigeelemente	15
4.5. Seilsäge starten	16
4.6. Antrieb Diamantseil	17
4.7. Vorschub	18
4.8. Transport	19
<b>5. Wartung- und Instandhaltung</b>	<b>20</b>
5.1. Bandagen auf Verschleiss kontrollieren	21
5.2. Störungsbehebung	21
<b>6. Technische Daten</b>	<b>22</b>
6.1. Abmessungen	22
6.2. Gewichte	22
6.3. Wasseranschluss	22
6.4. Elektrosteuerung	23
6.5. Pneumatik	23
6.6. Diamantseillängen	23
6.7. Geräuschdaten nach ISO 3744	23
<b>7. EG-Konformitätserklärung</b>	<b>24</b>

# 1 Sicherheit



Diese Anleitung ist nur ein Bestandteil der produktbegleitenden Dokumentation der Seilsäge.

Diese Anleitung wird zusammen mit dem «Sicherheitshandbuch Seilsägen» vervollständigt.

Diese Anleitung, zusammen mit dem «Sicherheitshandbuch Seilsägen» ist Teil des Systems. Sie beschreibt den sicheren und sachgemässen Einsatz in allen Betriebsphasen.

- Anleitungen, insbesondere die Sicherheitshinweise, vor Gebrauch aufmerksam lesen.
- Anleitungen während der Lebensdauer des Geräts aufbewahren.
- Anleitungen dem Bediener und Servicetechniker jederzeit zugänglich machen.
- Anleitungen an jeden nachfolgenden Besitzer oder Benutzer des Geräts weitergeben.
- Anleitungen bei jeder vom Hersteller erhaltenen Ergänzung aktualisieren.

## 1.1 Symbole in dieser Anleitung



### GEFAHR

Warnung vor Gefahren, deren Nichtbeachtung tödliche oder schwere Verletzungen zur Folge haben kann.



### WARNUNG

Warnung vor Gefahren, deren Nichtbeachtung Verletzungen oder Sachschäden zur Folge haben kann.



### WARNUNG

Warnung vor gefährlicher elektrischer Spannung.

Bevor Arbeiten in einem so gekennzeichneten Bereich ausgeführt werden, muss die Anlage oder das Gerät vollständig vom Strom (Spannung) getrennt und vor unbeabsichtigtem Wiedereinschalten gesichert werden.



### INFORMATION

Informationen für den optimalen Einsatz des Geräts. Bei Nichtbeachtung sind möglicherweise die Leistungen, die in den technischen Daten angegeben sind, nicht gewährleistet.



### RECYCLING

Abfälle der Wiederverwertung zuführen.



### ENTSORGUNG

Bei der Entsorgung sind die landesüblichen und regionalen Gesetze und Richtlinien zu beachten.



**INFORMATION**

Seilsägesysteme dürfen nur von autorisiertem Personal bedient werden. Hinweise zu autorisiertem Personal finden Sie im «Sicherheitshandbuch Seilsägen».

**1.2 Allgemein gültige Sicherheitshinweise**



**GEFAHR**

Bei Nichtbeachtung der Sicherheitshinweise im «Sicherheitshandbuch / Systemhandbuch» drohen Tod oder schwere Verletzungen.

- ▶ Sicherstellen, dass das «Sicherheitshandbuch / Systembeschreibung Seilsägen» vollständig gelesen und verstanden worden ist.



**GEFAHR**

**Schnittverletzung durch Diamantseil!**

- ▶ Bei Arbeiten an der Seilsäge, insbesondere am Diamantseil, Schutzhandschuhe tragen.
- ▶ Seilsäge nur mit Schutz bedienen.



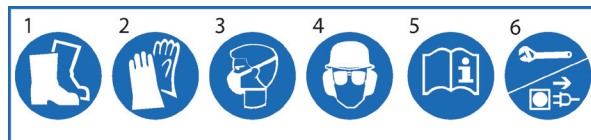
**GEFAHR**

**Schwere Verletzung oder Sachschaden durch unkontrollierte Bewegungen der Seilsäge!**

- ▶ Nicht bei laufender Seilsäge Schläuche oder Kabel an- oder abkuppeln.

**1.2.1 Schilder am Gerät**

**Sicherheitsschild**



- |                            |                                       |  |
|----------------------------|---------------------------------------|--|
| 1 Sicherheitsschuhe tragen | 3 Atemmaske tragen                    | 5 Anleitung lesen                          |
| 2 Handschuhe tragen        | 4 Helm, Brille und Gehörschutz tragen | 6 Vor Arbeiten am Gerät Netzstecker ziehen |

**Typenschild**



**1.2.2 Persönliche Schutzkleidung**

Für sämtliche Arbeiten mit und an Kernbohrsystemen ist das Tragen von persönlicher Schutzausrüstung zwingend vorgeschrieben.

## 2 Beschreibung

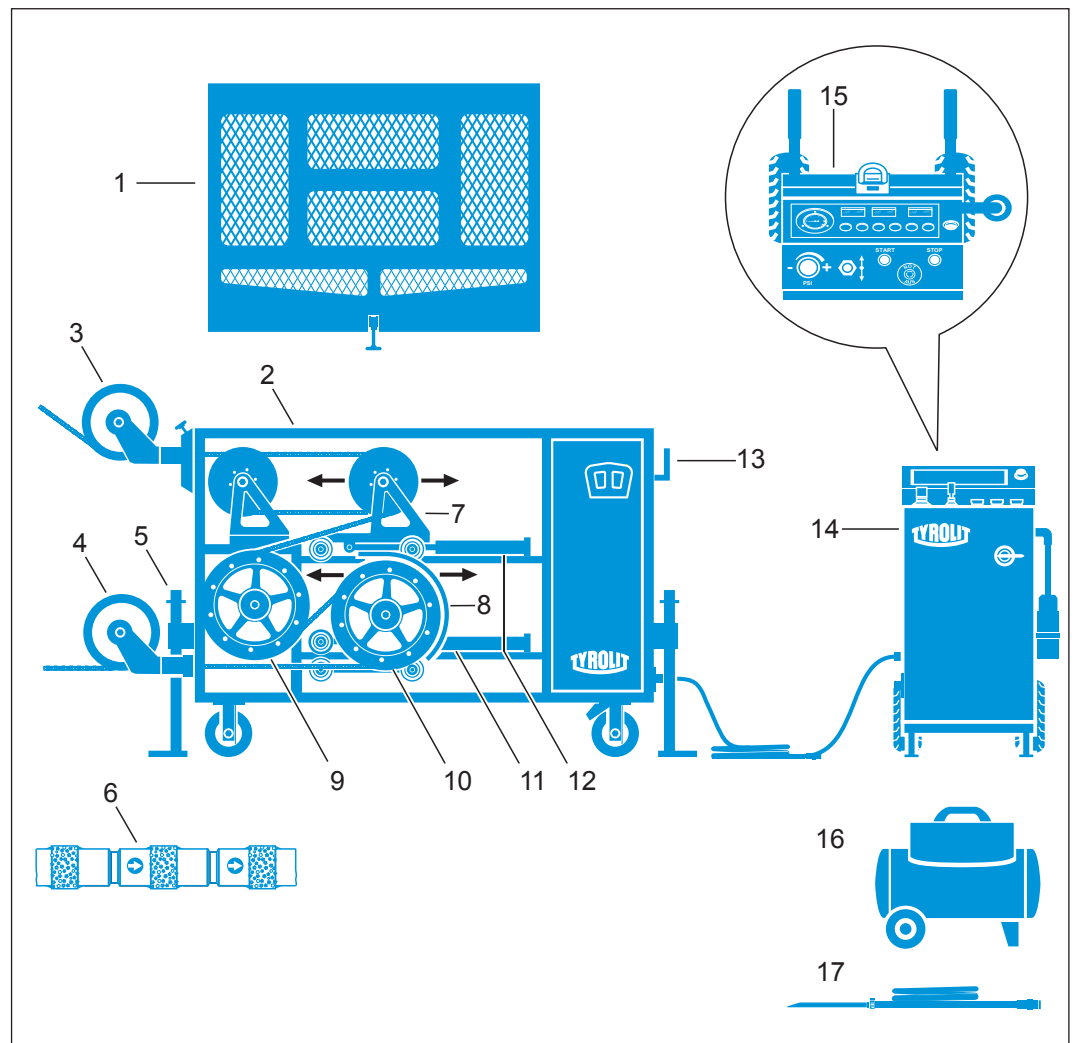
### 2.1 Seilsägesystem

Die Funktionen der Seilsägesysteme werden im «Sicherheitshandbuch / Systembeschreibung Seilsägen» beschrieben.

### 2.2 Bestimmungsgemäße Verwendung

Transportable Seilsäge für den Baustelleneinsatz, zum Schneiden von (armiertem) Beton, Stein und Mauerwerk. Nur für den industriellen Gebrauch.  
Nicht geeignet zur Verwendung in explosionsgefährdeten Bereichen.

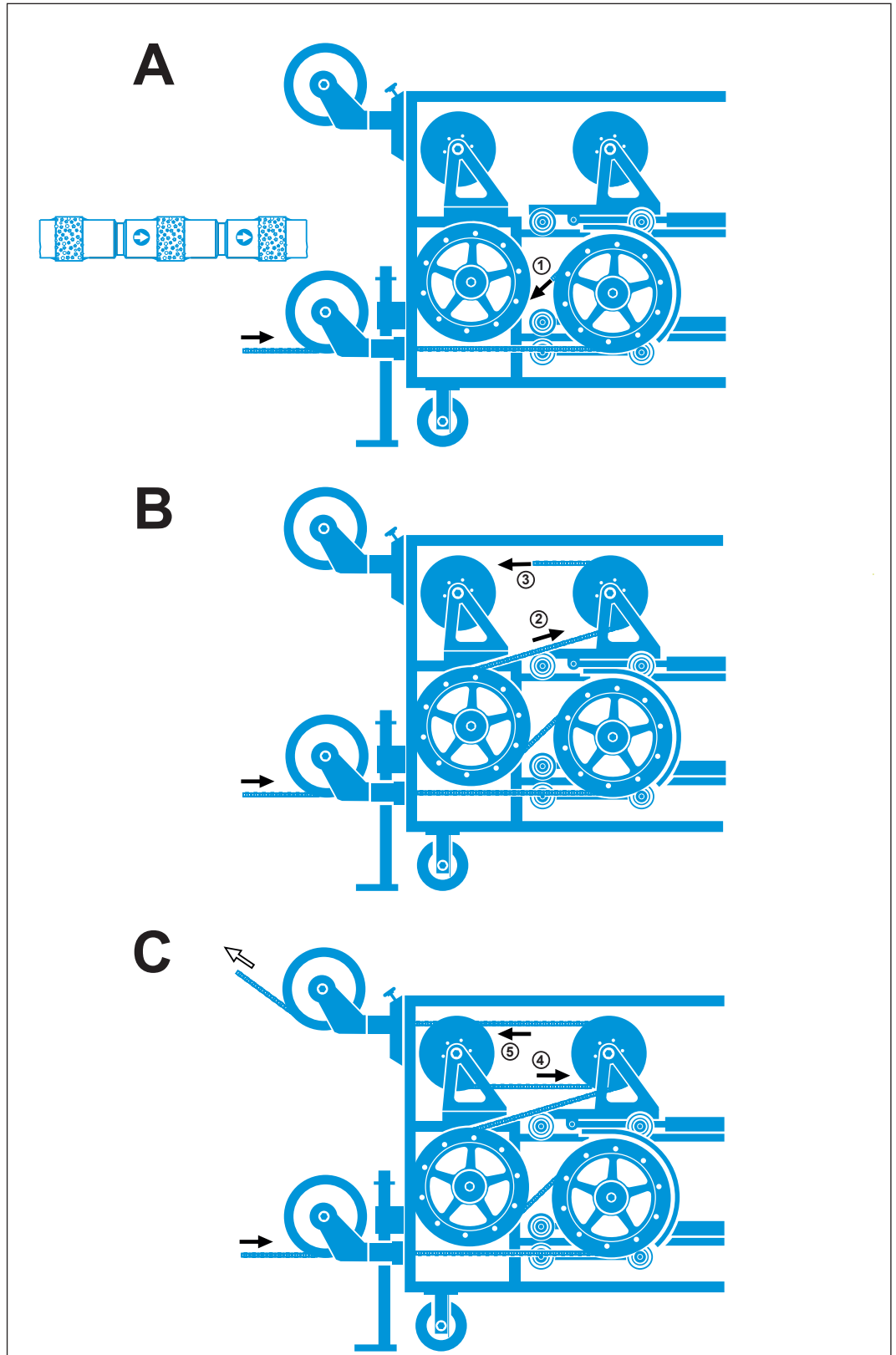
### 2.3 Seilsäge



- |   |                                     |    |  |
|---|-------------------------------------|----|--|
| 1 | Diamantseilschutz                   | 10 | Antriebsrolle I                        |
| 2 | Grundchassis                        | 11 | Vorschubzylinder I                     |
| 3 | Seil- Austrittsrolle (Schlaffseite) | 12 | Vorschubzylinder II                    |
| 4 | Seil- Eintrittsrolle (Zugseite)     | 13 | Transportgriff                         |
| 5 | Stützstange                         | 14 | Elektrosteuerung mit Frequenzumrichter |
| 6 | Diamantseil                         | 15 | Bedienungseinheit                      |
| 7 | Speicherschlitzen                   | 16 | Kompressor (Zubehör)                   |
| 8 | Seilschutz Antriebsrolle I          | 17 | Wasserlanzen (Zubehör)                 |
| 9 | Antriebsrolle II                    |    |  |

### 3 Montage

#### 3.1 Diamantseilspeicher

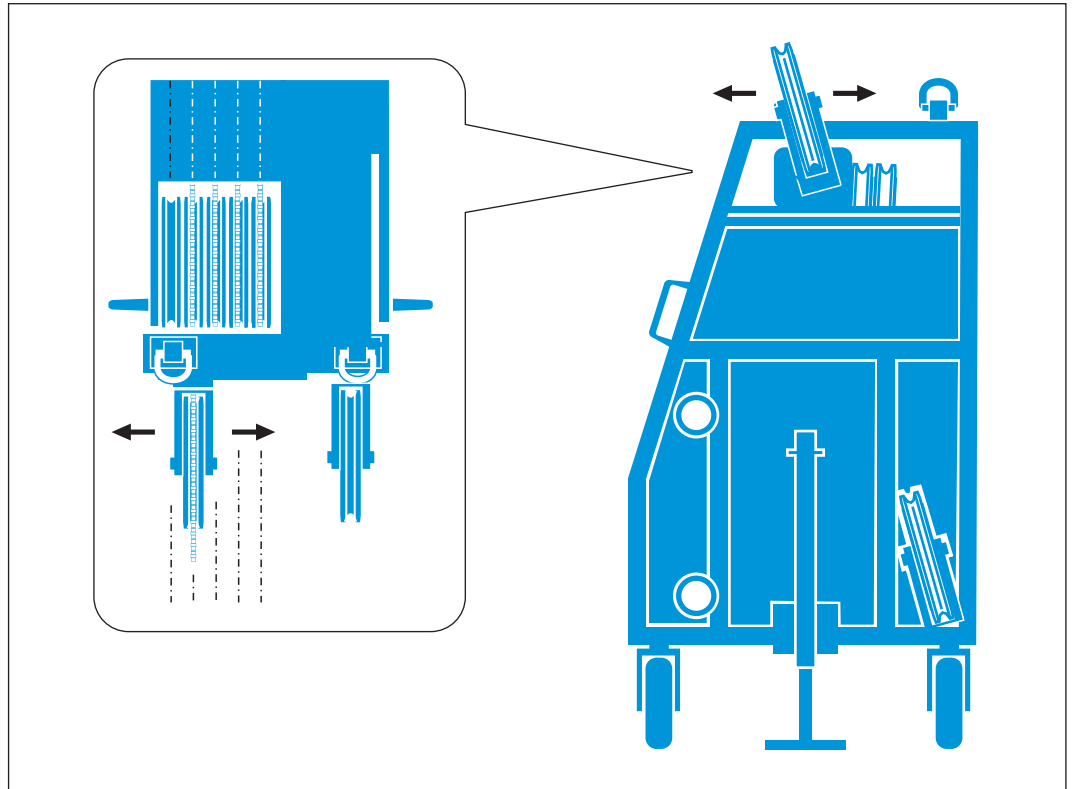


## 3.2 Umspeichern



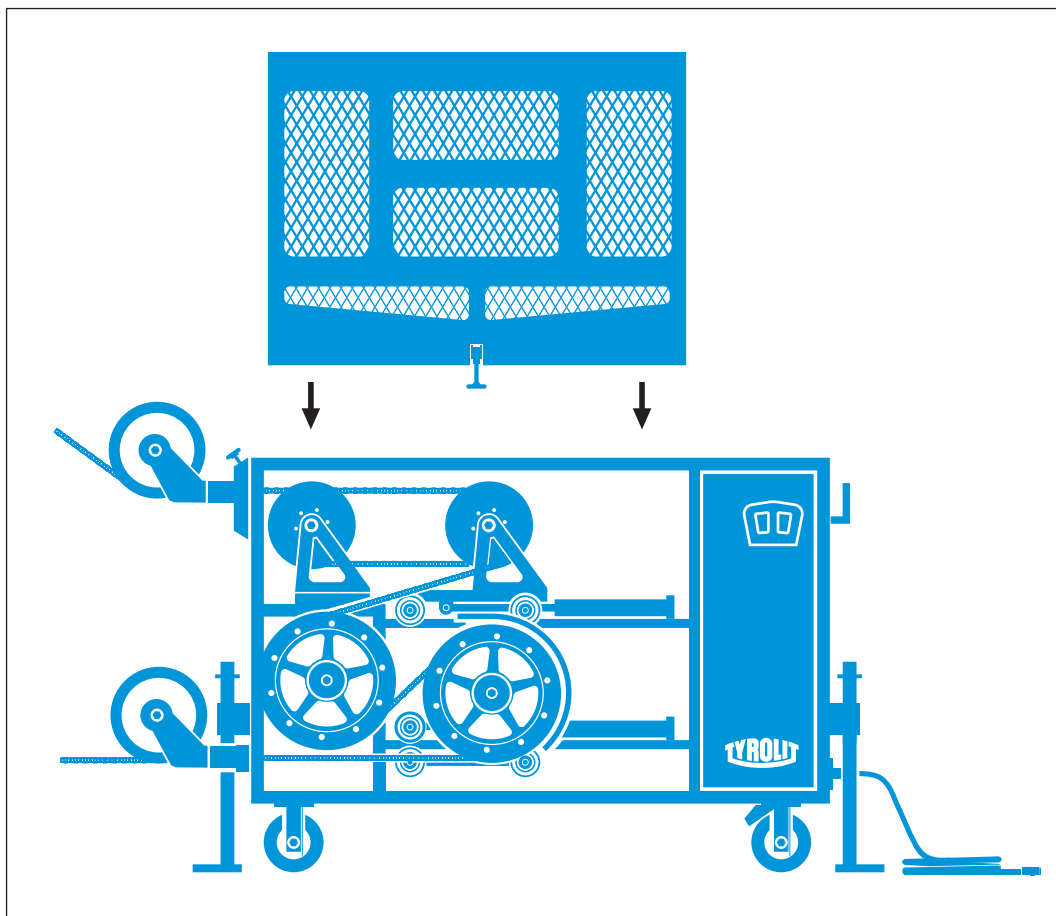
### INFORMATION

Achten Sie beim Umspeichern darauf, dass die Seilflucht von der letzten Speicherrolle zur Austrittsrolle stimmt.





### 3.3 Montage Diamantseilschutz



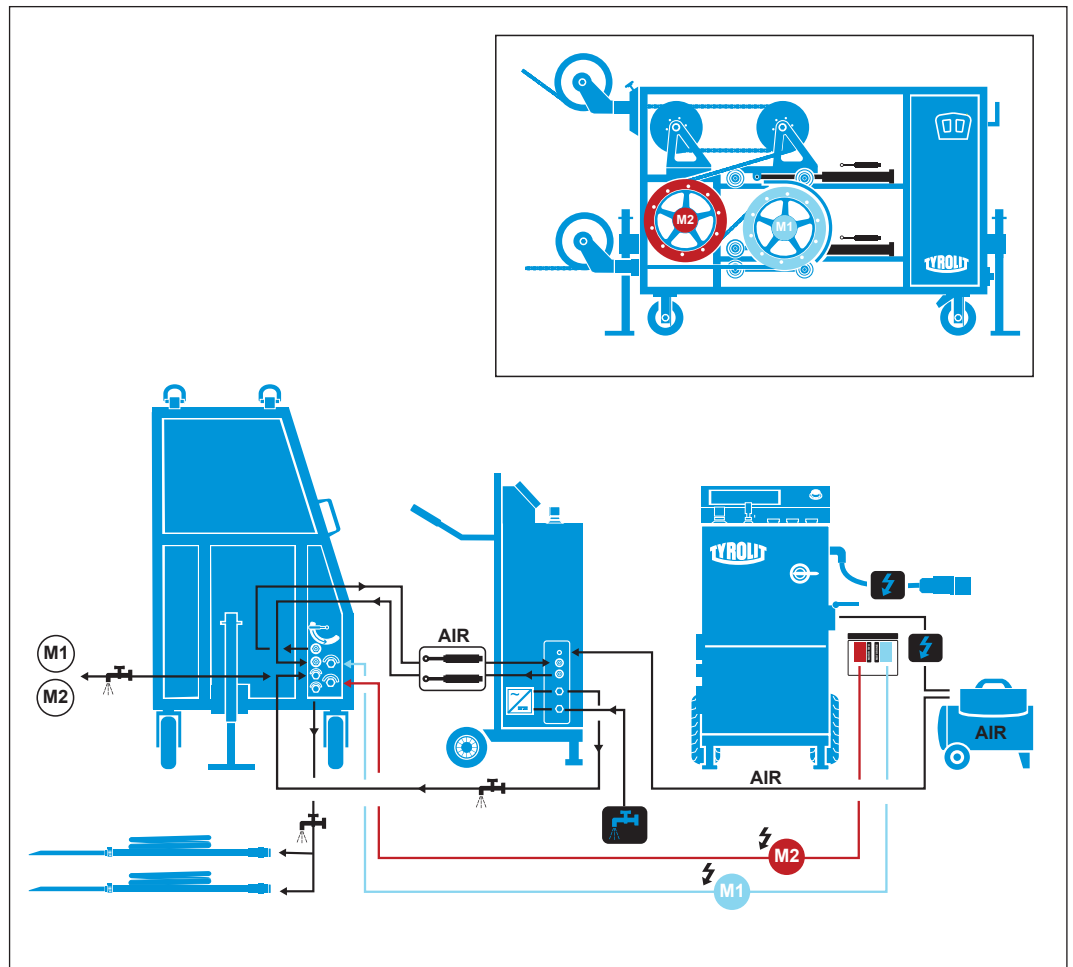
#### **GEFAHR**

**Tod oder schwere Verletzung durch Peitschenschlag oder wegfliegende Diamantseilelemente.**

- ▶ Arbeiten Sie immer mit montiertem Diamantseilschutz.
- ▶ Halten Sie die definierten Sicherheitsabstände und Arbeitsbereiche zwingend ein.

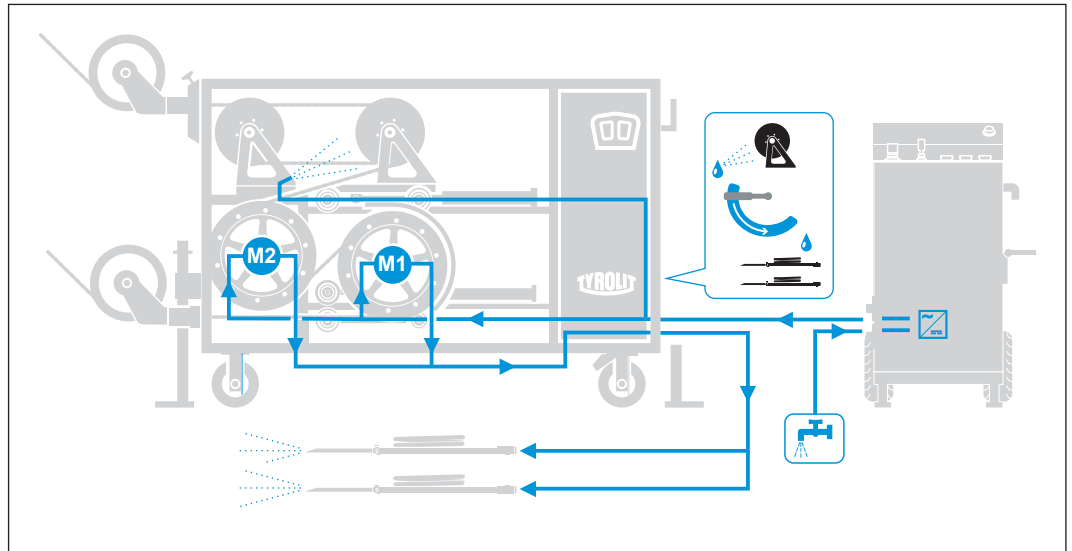
## 3.4 Wasser und Energiequelle anschliessen

### 3.4.1 Energiequelle anschliessen



## Wasserversorgung

Das Kühlwasser des Sägesystems fließt vom Frequenzumrichter des Aggregats zur Wasserverteilung an der Seilsäge. Das Wasser wird zum Einen zur Kühlung der Motoren der Antriebsrädern und zum Andern als Spritzwasser zu den Umlenkrollen und zur Speisung der Wasselanzen geführt.



## Wasseranschluss

Druck	min. 1.5 bar bis max. 6 bar
Menge	min. 4 l/min
Temperatur	max. 2 - 25 °C

## 4 Bedienung

### 4.1 Seilsäge platzieren und abstützen



#### GEFAHR

Durch Wegrollen der Seilsäge.

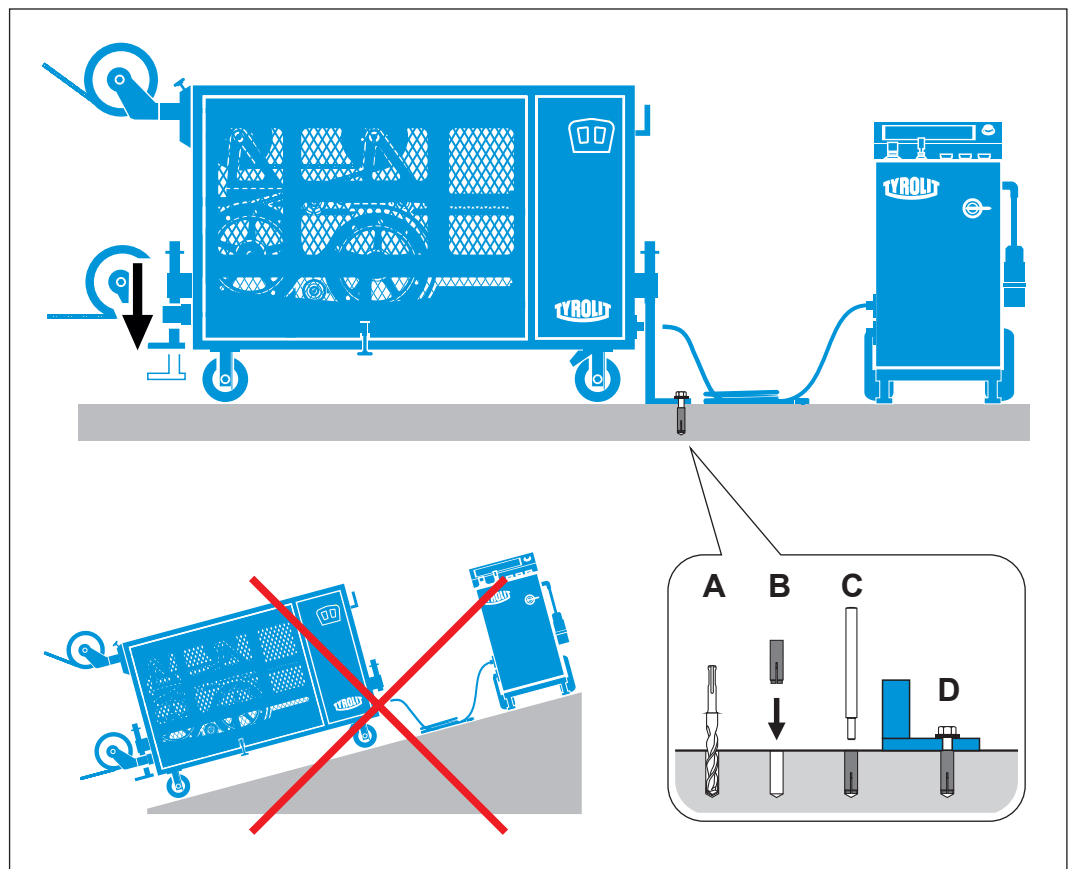
Die Seilsäge darf nur waagrecht stehend eingeschaltet werden. Bei schiefem Untergrund sichern Sie die Seilsäge gegen Wegrollen.

Die Seilsäge muss mittels Dübelbefestigung fest mit dem Untergrund verbunden werden.



#### Hilfsmittel Abstützung

Zum sicheren Stand der Seilsäge kann die seitlich angebrachte Abstützung ausgefahren und befestigt werden

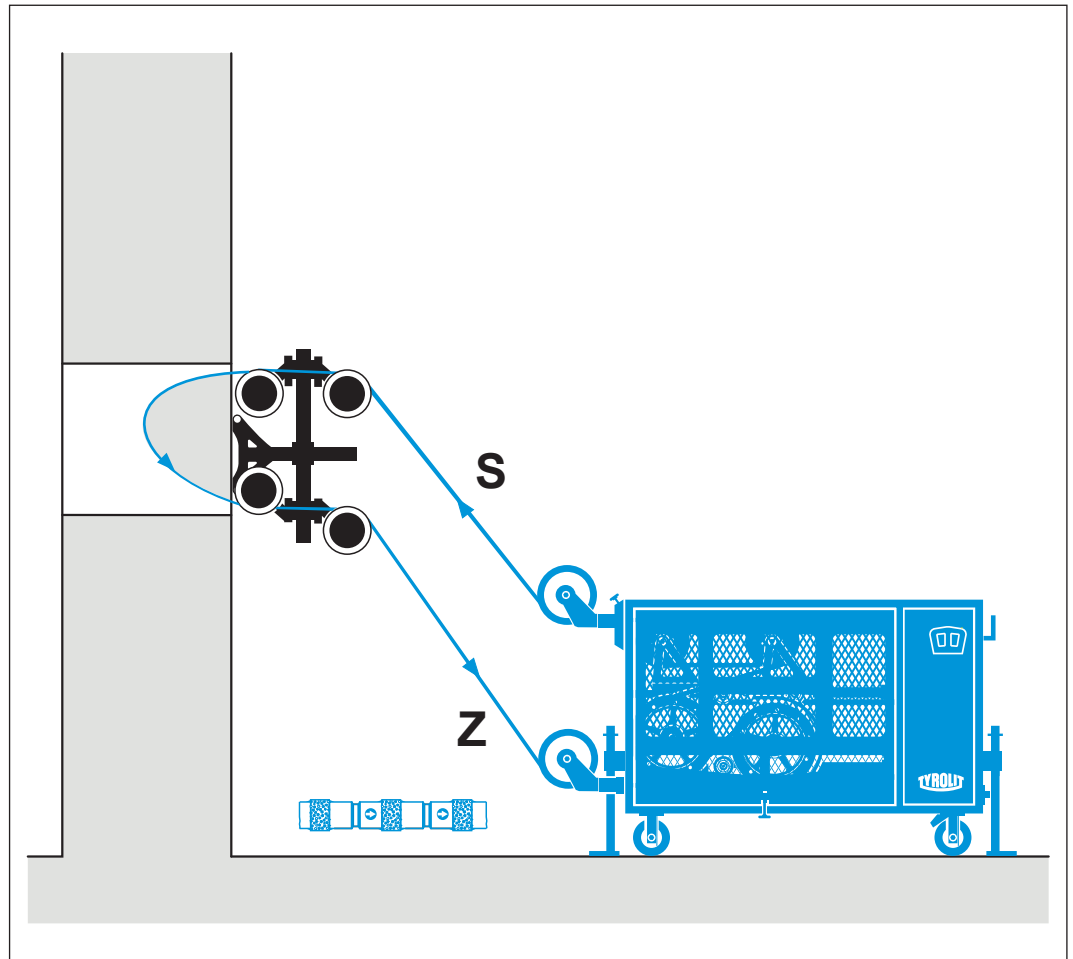


## 4.2 Richtige Schnittrichtung

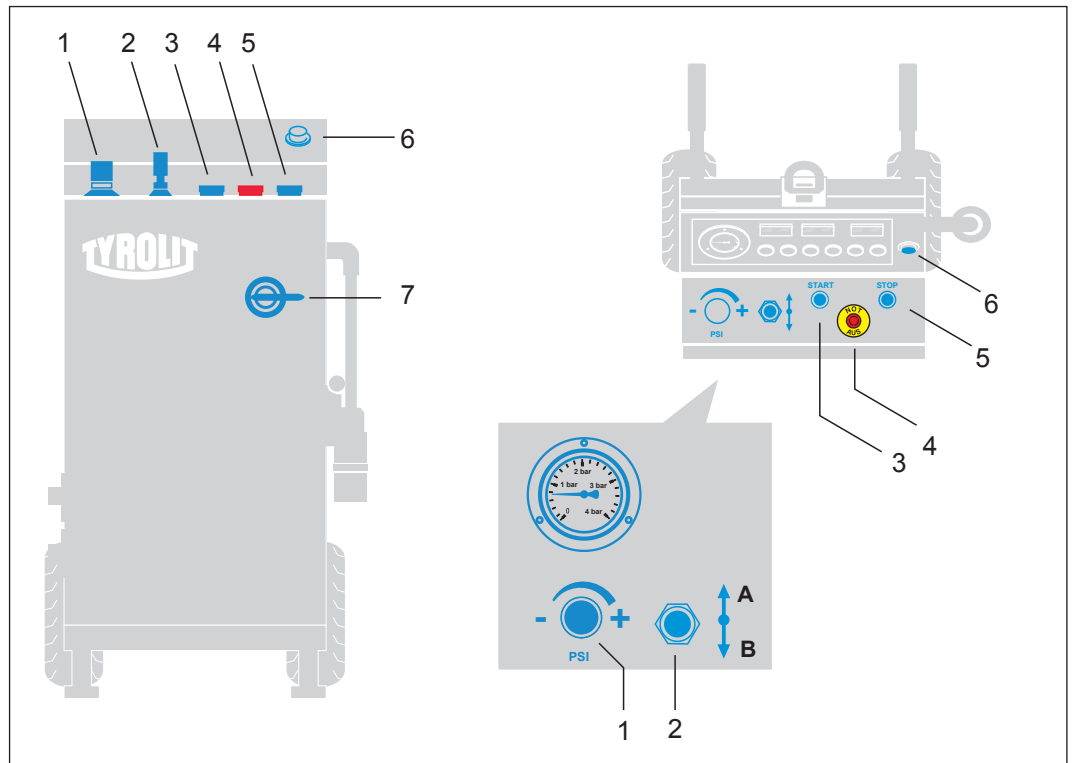


### Zug- und Schlaffseite

Der Sägeschnitt soll mit der Zugseite (Z) des Diamantseils ausgeführt werden, da die Schnittbedingungen auf diese Weise am besten sind.

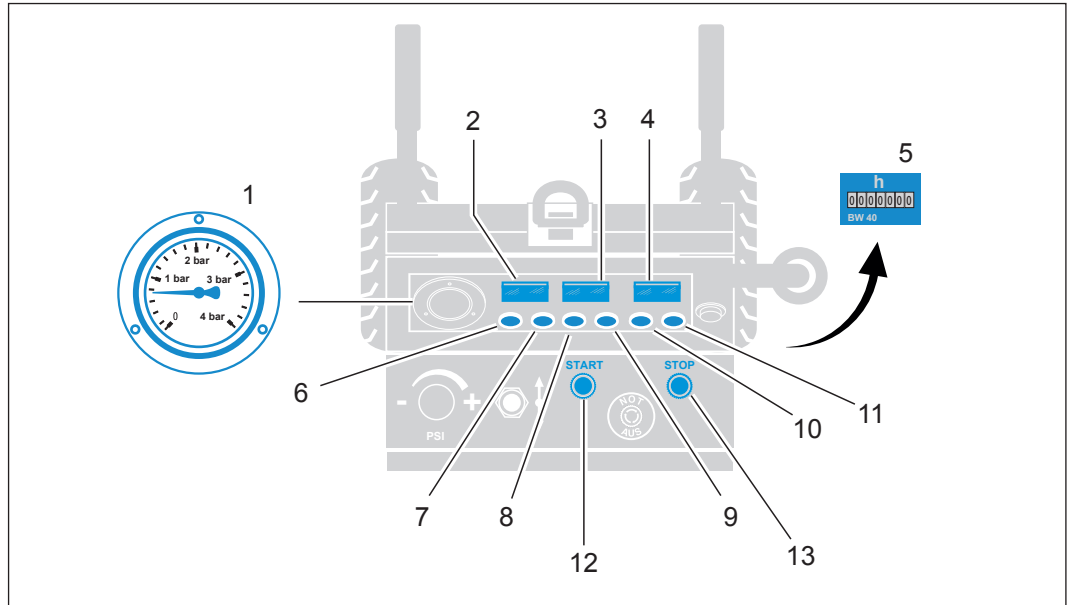


### 4.3 Übersicht Bedienelemente



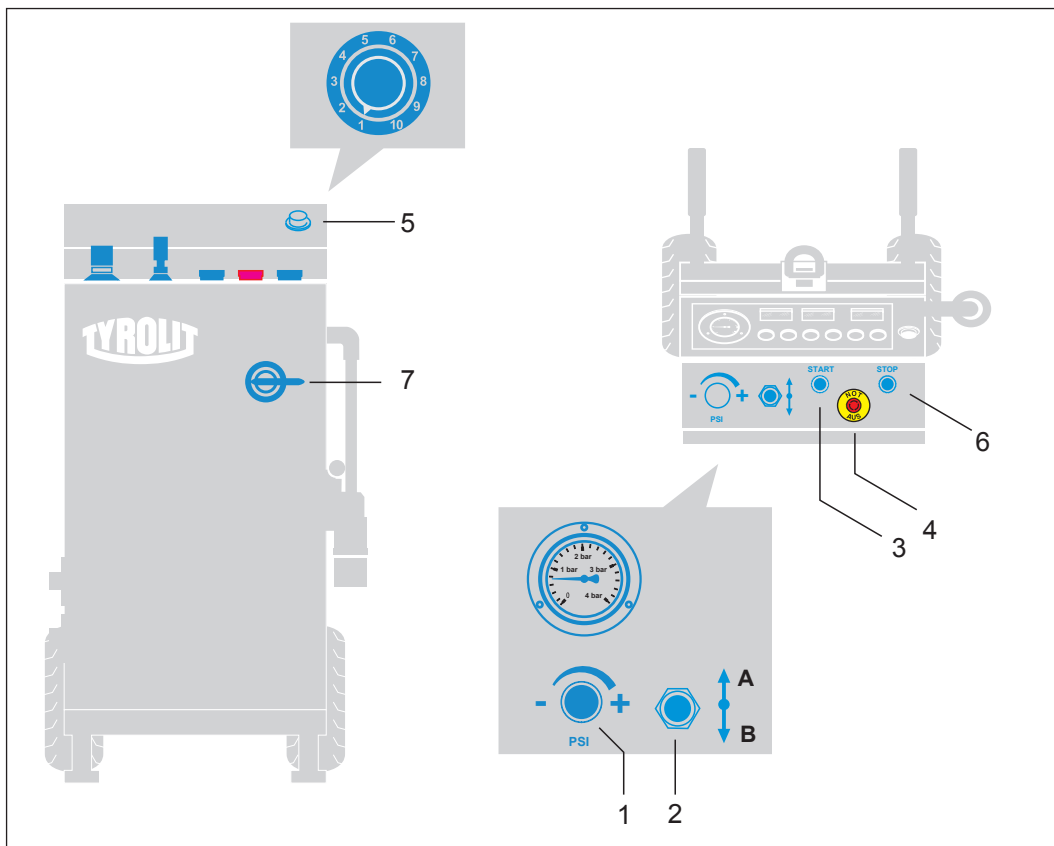
- |                                       |                                     |
|---------------------------------------|-------------------------------------|
| 1 Drehventil Druckluft (Seilspannung) | 5 Aus-Drucktaste (rot)              |
| 2 Hebelventil Druckluft               | 6 Potentiometer Seilgeschwindigkeit |
| 3 Start-Drucktaste (grün)             | 7 Hauptschalter                     |
| 4 NOT-AUS                             |                                     |

## 4.4 Übersicht Anzeigeelemente



- |                                   |                                    |
|-----------------------------------|------------------------------------|
| 1 Druckluftmanometer              | 8 Motortemperatur Motor II         |
| 2 LCD Display Motorstrom Motor I  | 9 Leuchte Motorfehler Motor II     |
| 3 LCD Display Motorstrom Motor II | 10 Leuchte max. Zylinderhub        |
| 4 LCD Display Seilgeschwindigkeit | 11 Nicht belegt                    |
| 5 Stundenzähler                   | 12 Leuchte grün (Start-Drucktaste) |
| 6 Motortemperatur Motor I         | 13 Leuchte rot (Aus-Drucktaste)    |
| 7 Leuchte Motorfehler Motor I     |                                    |

## 4.5 Seilsäge starten



### Gehen Sie so vor:

- ✓ Diamantseil ist montiert
  - ✓ Steuerungseinheit ist an Netz- und Wasserversorgung angeschlossen.
  - ✓ Seilsäge ist an Steuerungseinheit angeschlossen.
  - ✓ Kompressor ist an Steuerungseinheit angeschlossen.
  - ✓ Der NOT-AUS Steuerungseinheit deaktiviert.
  - ✓ Pneumatikventil ist in Stellung B.
  - ✓ Einstellung Druckregelung auf ein 1 bar.
  - ✓ Potentiometer ist auf Stellung 2.
- ▶ Drücken Sie die Starttaste (Anzeige leuchtet grün).
  - ▶ Überprüfen Sie bei tiefer Seilgeschwindigkeit die Laufrichtung des Sägesaums. Bei korrekter Laufrichtung wird das Seil über die untere Schwenkrolle in die Maschine gezogen.
  - ▶ Lassen Sie das Seil mit niedriger Geschwindigkeit für 1-2 Minuten laufen.
  - ▶ Bei gespanntem Seil können Sie die Seilgeschwindigkeit auf 20-22 m/s erhöhen.
  - ▶ Erhöhen Sie mittels Pneumatikventil den Arbeitsdruck bis die Anzeige des Hauptmotors 25-35 A anzeigt.

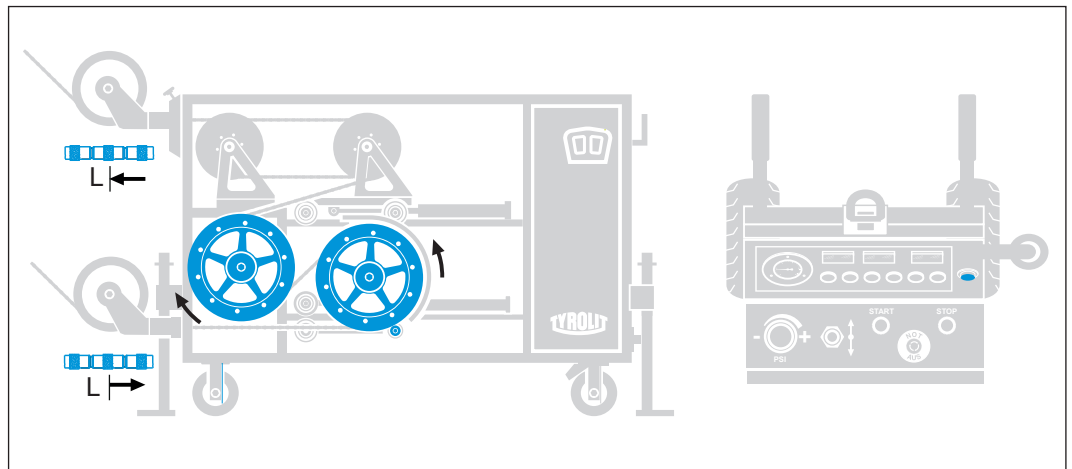


### INFORMATION

Nachdem Last und Seilgeschwindigkeit optimal eingestellt sind, schneidet die Maschine automatisch. Das Seil wird im Seilspeicher aufgenommen bis der Hub vollzogen ist und die Maschine mittels Sicherheitsschalter automatisch abstellt. Diese Sicherheitsfunktion verhindert, dass aus Unachtsamkeit das Seil an Spannung verliert, aus den Rollen fällt und sich in der Maschine verklemmt.



## 4.6 Antrieb Diamantseil



### Schnittgeschwindigkeit



#### INFORMATION

Die Schnittgeschwindigkeit muss je nach Beschaffenheit des Werkstoffs gewählt werden.

Die empfohlenen Werte in m/sek.

Granit, Altbeton mit oder ohne Armierung

20–25 m/s

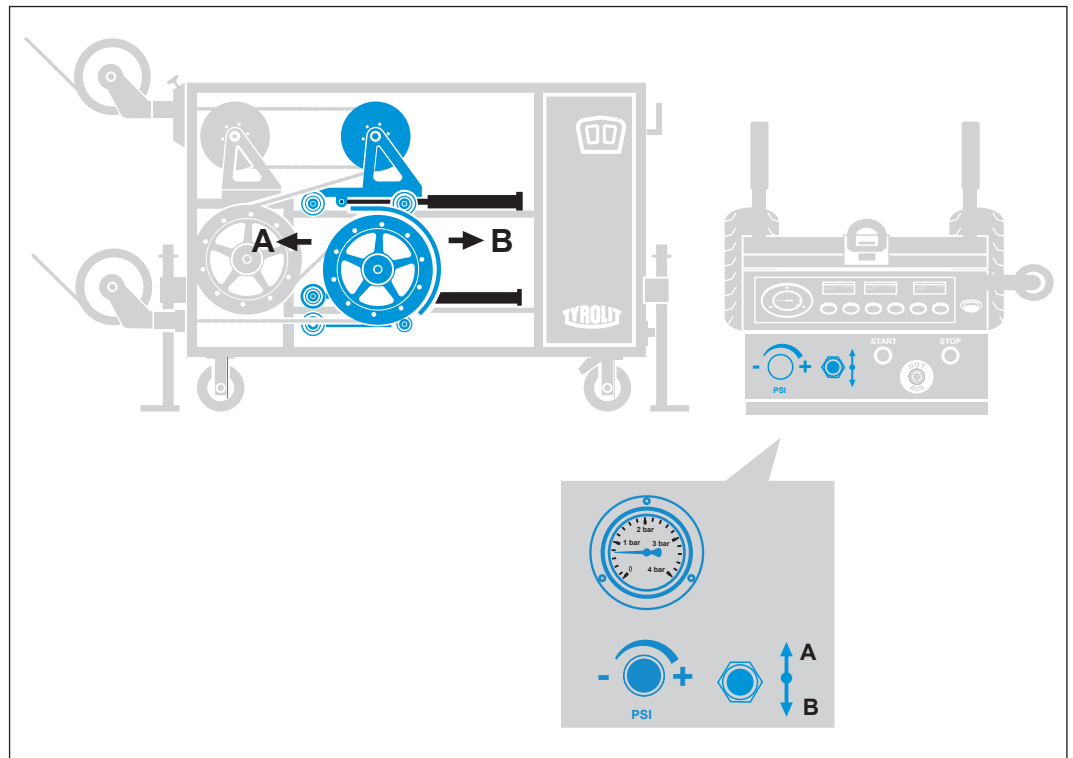
Abrasives Werkstoffe, Frischbeton, Asphalt, Sandstein usw.

~ 25 m/s

### Seillängen L

Speicherstellung	min. [m]	max. [m]
0	5.1	8.5
1	6.9	12.1
2	8.7	15.7
3	10.5	19.3
4	12.3	22.9
5	14.1	26.5
6	15.9	30.1

## 4.7 Vorschub



### Vorschubsteuerung



#### INFORMATION

Mit dem «Drehschalter Druckluft» kann der Druck des Vorschubzylinders (Seilspannung) geregelt werden.

## 4.8 Transport



Die Seilsäge und die Elektrosteuerung sind mit Räder ausgestattet und können somit von einer Person verschoben werden.



### Krantransport

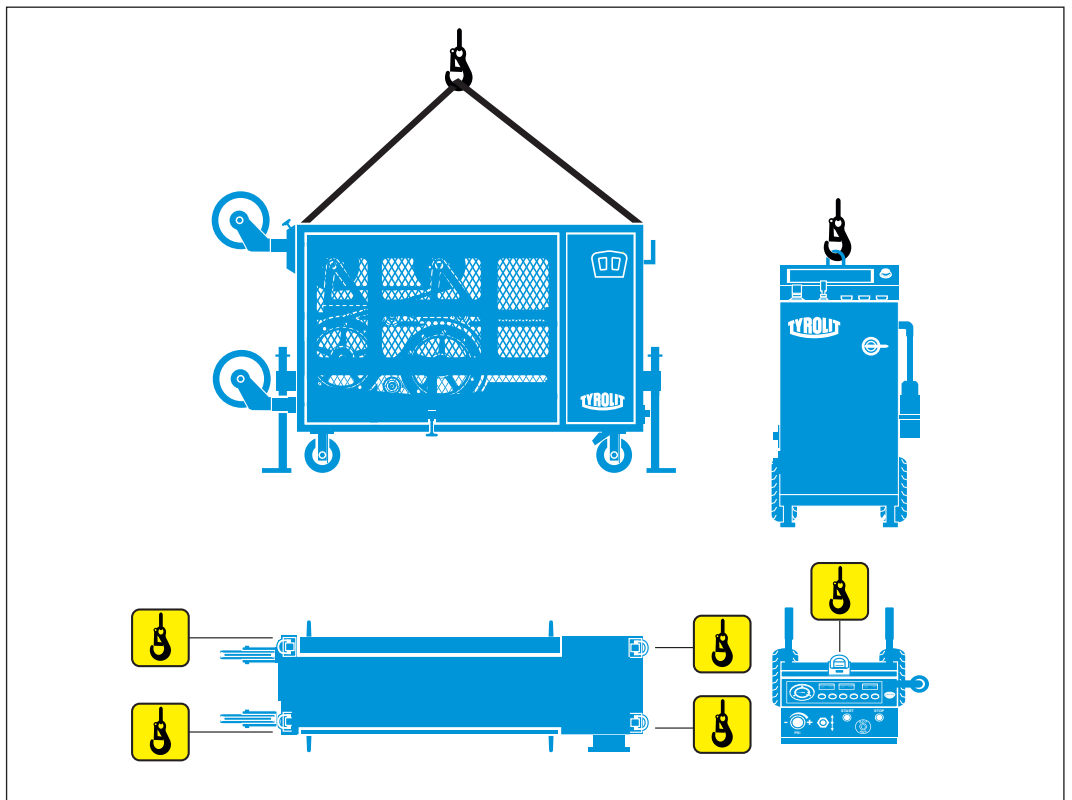


#### Gefahr

Gefahr durch falschen Krantransport.

Der Krantransport darf nur an den dafür vorgesehenen Kranösen erfolgen.

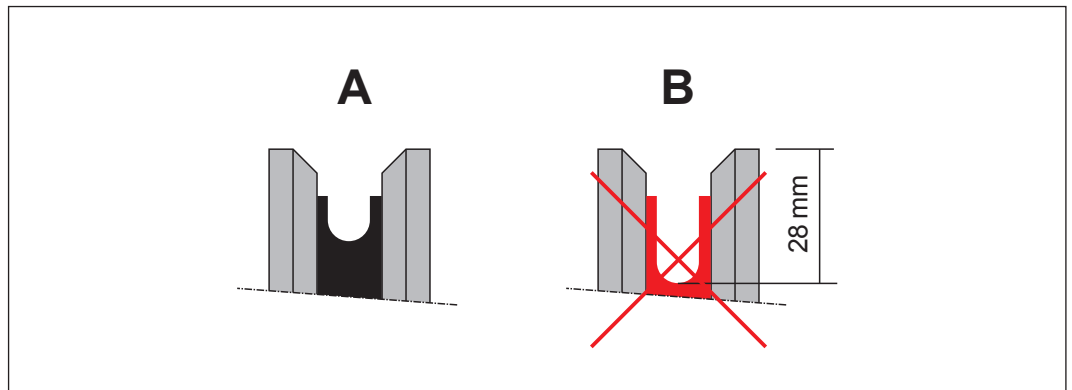
Krantransporte nur mit gängigen Bau- und Mobilkränen durchführen.



## 5 Wartung- und Instandhaltung

Wartungs- und Instandhaltungstabelle		Vor jeder Inbetriebnahme	Nach Arbeitsende	Wöchentlich	Jährlich	Bei Störungen	Bei Beschädigungen
Seilsäge	<ul style="list-style-type: none"> <li>• Lose Schrauben und Muttern nachziehen</li> </ul>			X		X	X
Führungsschiene	<ul style="list-style-type: none"> <li>• Führungslauflächen reinigen</li> </ul>		X			X	X
Antriebs- und Führungsrollen	<ul style="list-style-type: none"> <li>• Rollen auf Verschleiss kontrollieren</li> </ul>	X	X			X	X
	<ul style="list-style-type: none"> <li>• Bandagen auf Verschleiss kontrollieren</li> </ul>	X	X			X	X
	<ul style="list-style-type: none"> <li>• Lagerung kontrollieren</li> </ul>			X		X	X
	<ul style="list-style-type: none"> <li>• Reinigen</li> </ul>	X	X				X
Vorschubzylinder	<ul style="list-style-type: none"> <li>• Kontrolle Sauberkeit / Beschädigung</li> </ul>	X	X			X	X
Antriebsmotor	<ul style="list-style-type: none"> <li>• Kontrolle Sauberkeit / Beschädigung</li> </ul>	X	X			X	X
Stecker, Kabel, Kupplungen	<ul style="list-style-type: none"> <li>• Kontrolle Sauberkeit / Beschädigung</li> </ul>	X	X			X	X
Wasserhaushalt	<ul style="list-style-type: none"> <li>• Wasserleitung auf Sauberkeit und Dichtheit prüfen</li> </ul>	X				X	X
	<ul style="list-style-type: none"> <li>• Wasser ausblasen</li> </ul>		X				
Diamantseil	<ul style="list-style-type: none"> <li>• Mit Wasser reinigen</li> </ul>		X				
	<ul style="list-style-type: none"> <li>• Auf Verschleiss prüfen</li> </ul>	X	X			X	X
Service	<ul style="list-style-type: none"> <li>• Von TYROLIT Hydrostress AG oder bei einer autorisierten Vertretung durchführen lassen</li> </ul>	Nach 100 / 300 / 500 / 700 Stunden					

## 5.1 Bandagen auf Verschleiss kontrollieren

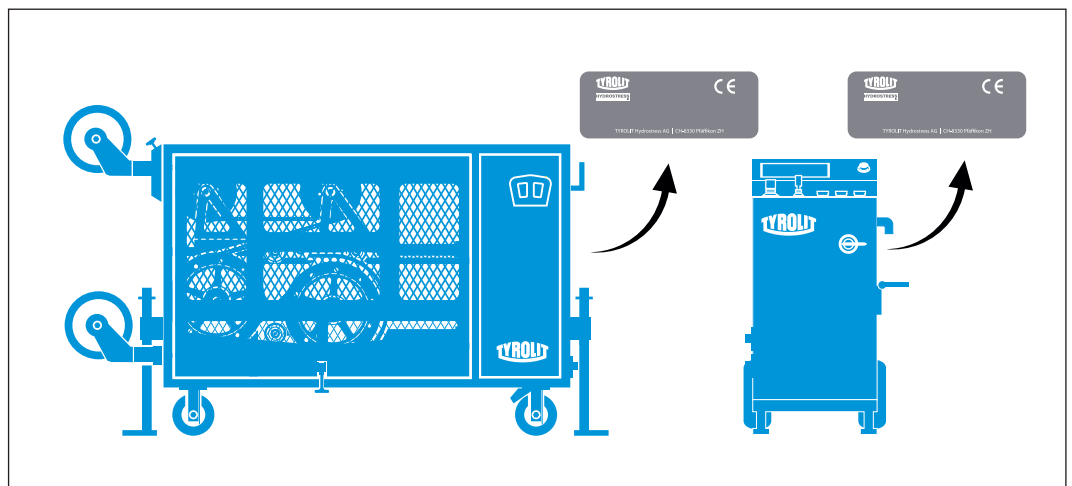


- A Neue Bandage  
B Abgenutzte Bandage

## 5.2 Störungsbehebung

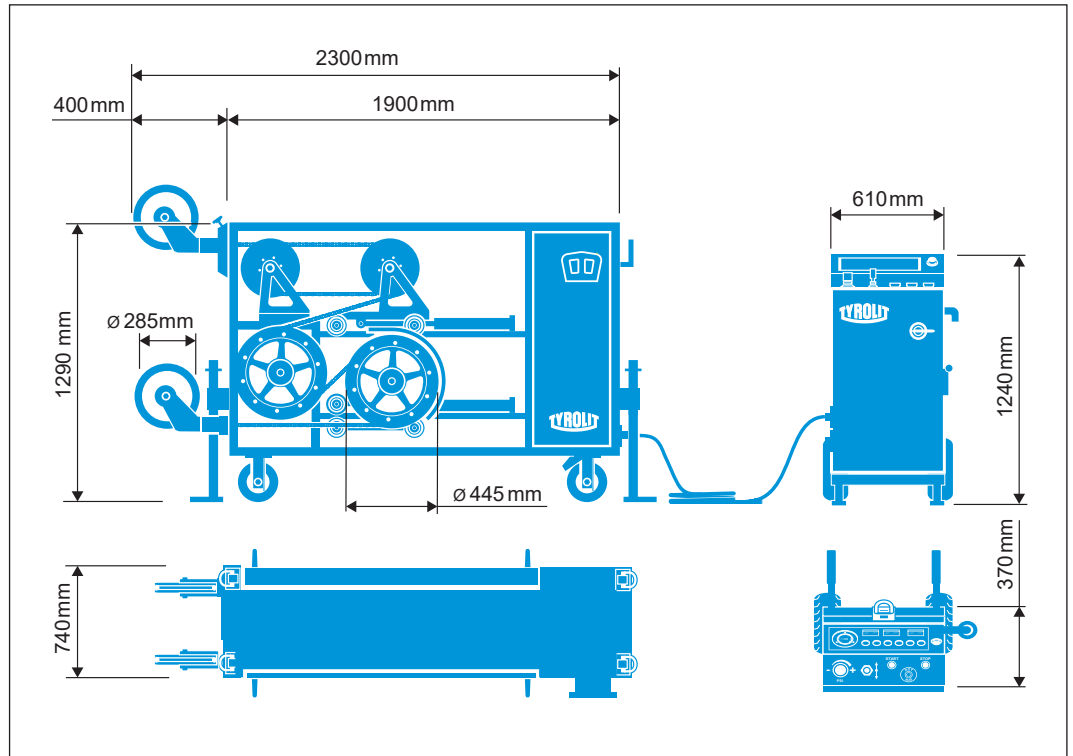
Um eine schnelle und professionelle Störungsbehebung zu gewährleisten, ist es wichtig, dass Sie sich vor dem Anruf wie folgt vorbereiten:

- Versuchen Sie die Störung so präzise wie möglich zu beschreiben
- Notieren Sie den Typ und die Indexbezeichnung (Angabe siehe Typenschild)
- Halten Sie die Betriebsanleitungen bereit



## 6 Technische Daten

### 6.1 Abmessungen



### 6.2 Gewichte

Elektrosteuerung	113kg
Seilsäge	544kg

### 6.3 Wasseranschluss

Druck	min. 1.5 bar bis max. 6 bar
Menge	min. 4 l/min
Temperatur	max. 2 - 25 °C

## 6.4 Elektrosteuerung

Elektrosteuerung	
Spannung	400V / 50-60Hz 3~
Aufnahmeleistung	43.6 kW
Stromaufnahme	63 A
Nennzahl	20000 U/min
Drehzahl nach Getriebe	1200 U/min
Kühlung	Wasser
Länge Motorenkabel	12 m
Schutzart	IP55

Empfohlene Mindestquerschnitte und max. Kabellängen			
Leiterquerschnitt mm <sup>2</sup>	≤ 10	10,0	16,0
380 V - 420 V	nicht erlaubt	60 m	100 m

## 6.5 Pneumatik

Vorschubzylinder	
Druck	1.5 - 13.7 bar
Kolben-Ø	101.6mm
Hub	762mm
<b>Kompressor</b> (nicht im Lieferumfang enthalten)	
Druck	8 bar
Kessel	min. 5Liter

## 6.6 Diamantseillängen



Das gesamte Diamantseil-Speichervolumen der Seilsäge WCE30 beträgt 30.1m.

Min. Seillänge	5.1 m
Arbeitsseillänge	25,0 m
<b>Total Speicherlänge L1 + L2</b>	<b>30.1m</b>

## 6.7 Geräuschdaten nach ISO 3744



Während der Arbeit mit der Seilsäge WCE30 ist das Tragen eines Gehörschutzes vorgeschrieben.



Parameter	Wert WCE30
Schallpegel am Arbeitsplatz (LPA)	86 dB
Schalleistung nach ISO 3744 (LwA)	107 dB

## 7 EG-Konformitätserklärung

Bezeichnung                      Seilsäge  
Typenbezeichnung              WCE30

Wir erklären in alleiniger Verantwortung, dass dieses Produkt mit den folgenden Richtlinien und Normen übereinstimmt:

### Angewandte Richtlinie

2006/42/EG                      17.Mai.2006  
2012/19/EU                      04.Juli.2012

### Angewandte Normen

EN ISO 12100:2010  
EN 15027:2007+A1:2009

TYROLIT Hydrostress AG  
Witzbergstrasse 18  
CH-8330 Pfäffikon  
Switzerland

Pfäffikon, 05.05.2020



Roland Kägi  
Operations + R&D Machines



**TYROLIT CONSTRUCTION PRODUCTS GMBH**

Swarovskistraße 33 | 6130 Schwaz | Austria

Tel +43 5242 606-0 | Fax +43 5242 63398

Our **worldwide subsidiary companies** can be found  
on our website at **[www.tyrolit.com](http://www.tyrolit.com)**