

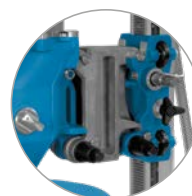


# Réducteur de carottage modulaire électrique DGB1000

Carottages jusqu'à Ø 1 000 mm



Fixation optimisée de la couronne de carottage pour grands diamètres



Système de montage rapide ModulDrill™, simple et sécurisée



Carottages possibles jusqu'à 1 000 mm de diamètre avec les plaques entretoises Modul-Drill™

De par le principe de modularité TYROLIT, le DGB1000 génère des vitesses de rotation optimales et une puissance impressionnante en étant combiné à un moteur électrique haute

fréquence de votre choix ou des moteurs hydrauliques standard via 8 niveaux de réduction – deux vitesses au réducteur de carottage et jusqu'à quatre niveaux à l'entraînement. Avec

fixation optimisée de la couronne de carottage pour grands diamètres et couples élevés.

## Caractéristiques techniques

### Réducteur de carottage modulaire

Puissance nominale (32 A)	20 kW
Puissance au moteur S1 (32 A)	17 kW
Dimensions de carottage avec le modèle DRA500	150–500 mm
Dimensions de carottage avec le modèle BC-2	150–1 000 mm

### Dimensions et poids

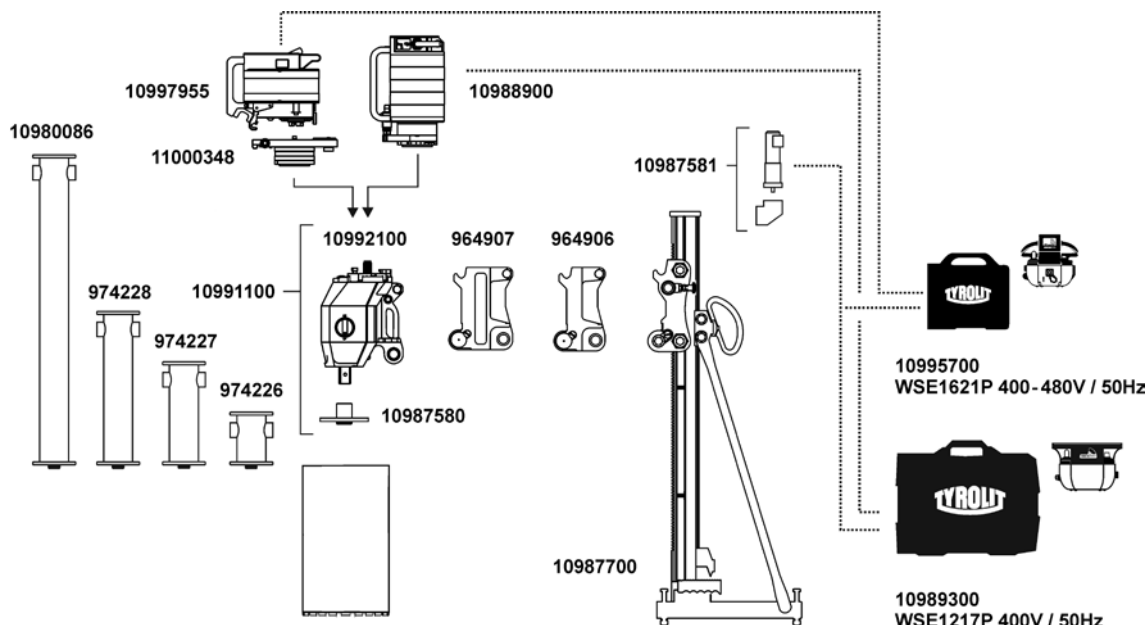
Longueur	338 mm
Largeur	213 mm
Hauteur	226 mm
Poids	15,7 kg

### Type

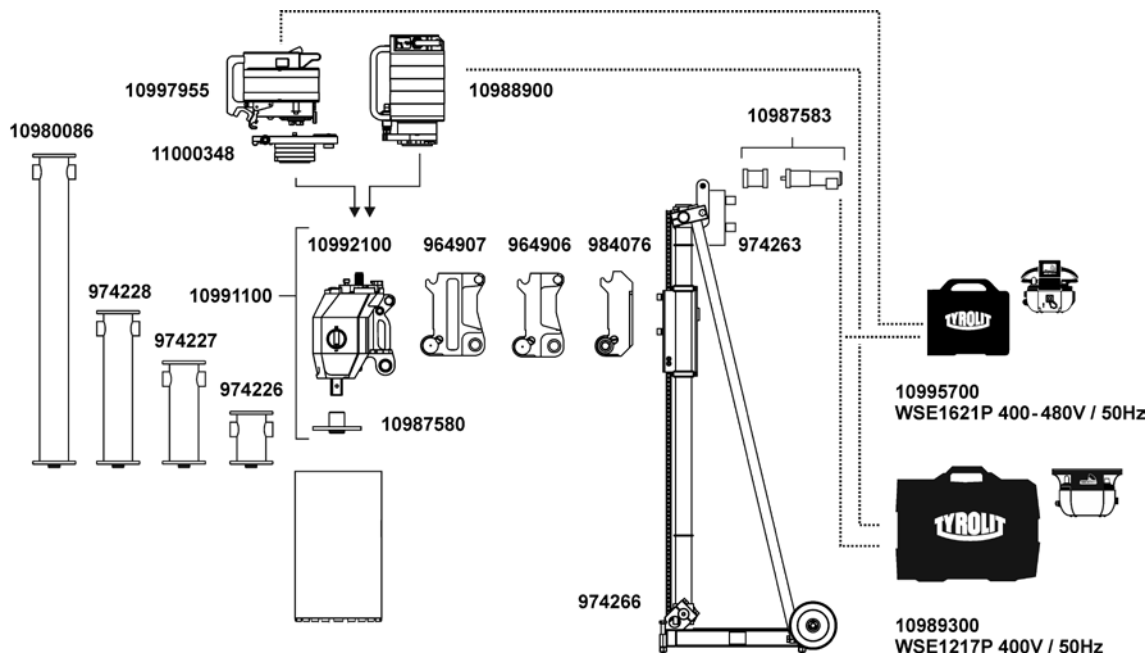
Réducteur à 2 vitesses
Fixation spéciale de la couronne de carottage pour grands diamètres
Système à montage rapide ModulDrill™



# Recommandation



Système de carottage électrique pour Ø 150 mm à Ø 500 mm



Système de carottage électrique pour Ø 150 mm à Ø 1 000 mm