

# ***Betriebsanleitung***

# ***Ersatzteilliste***

---

## ***Steintrennsäge***

### ***TME700P***

*Index / Indice «001»*



**Herstelleradresse:**

**TYROLIT Hydrostress AG**

Witzbergstrasse 18

CH-8330 Pfäffikon

Switzerland

Tel. 0041 44 952 18 18

Fax 0041 44 952 18 00

e-mail: [info@tyrolit.com](mailto:info@tyrolit.com)

**[www.hydrostress.com](http://www.hydrostress.com)**

Die TYROLIT Hydrostress AG behält sich vor, technische Änderungen ohne vorherige Anzeige durchzuführen.

Copyright © 2014 TYROLIT Hydrostress AG, CH-8330 Pfäffikon ZH

Alle Rechte, insbesondere das Recht der Vervielfältigung und Übersetzung sind vorbehalten.

Der Nachdruck dieser Betriebsanleitung, auch auszugsweise, ist verboten. Ohne schriftliche Bewilligung von TYROLIT Hydrostress AG dürfen keine Teile davon in irgendeiner Form reproduziert oder unter Verwendung elektronischer Systeme verarbeitet, vervielfältigt oder verbreitet werden.

# Vorwort zur Betriebsanleitung

Diese Betriebsanleitung soll erleichtern, die Maschine kennenzulernen und Ihre bestimmungsgemäßen Einsatzmöglichkeiten zu nutzen.

Die Betriebsanleitung enthält wichtige Hinweise, die Maschine sicher, sachgerecht und wirtschaftlich zu betreiben. Ihre Beachtung hilft, Gefahren zu vermeiden, Reparaturkosten und Ausfallzeiten zu vermeiden und die Zuverlässigkeit und die Lebensdauer der Maschine zu erhöhen.

Die Betriebsanleitung ist um Anweisungen aufgrund bestehender nationaler Vorschriften zur Unfallverhütung und zum Umweltschutz zu ergänzen.

Die Betriebsanleitung muß ständig am Einsatzort der Maschine verfügbar sein.

Die Betriebsanleitung ist von jeder Person zu lesen und anzuwenden, die mit Arbeiten mit der Maschine z.B.:

- Bedienung, einschließlich Rüsten, Störungsbehebung im Arbeitsablauf, Beseitigung von Produktionsabfällen, Pflege, Entsorgung von Betriebs- und Hilfsstoffen
- Instandhaltung (Wartung, Inspektion, Instandsetzung) und/oder Transport

beauftragt ist.

Neben der Betriebsanleitung und den im Verwenderland und an der Einsatzstelle geltenden verbindlichen Regelungen zur Unfallverhütung sind auch die anerkannten fachtechnischen Regeln für sicherheits- und fachtechnisches Arbeiten zu beachten.

## Inhaltsverzeichnis

1. Grundlegende Sicherheitshinweise
2. Maschinenbeschreibung
3. Montage und erstmalige Betriebsvorbereitung
4. Transport
5. Betrieb
6. Abbau
7. Instandhaltung
8. Störungen
9. Elektroschema
10. Konformitätserklärung

# 1. Grundlegende Sicherheitshinweise

## 1.1 Warnhinweise und Symbole in dieser Anleitung

- Gefahr!** Weist darauf hin, daß bei Nichtbeachtung schwere oder sogar tödliche Verletzungen die Folge sein können.
- Vorsicht!** Weist darauf hin, daß bei Nichtbeachtung unter Umständen Verletzungen die Folge sein können.
- Hinweis!** Weist darauf hin, daß bei Nichtbeachtung Beschädigungen des Gerätes oder anderer Sachwerte die Folge sein können.

## 1.2 Grundsatz bestimmungsgemäße Verwendung

- Gefahr!** 1.2.1 Die Steintrennsäge ist ausschließlich zum Sägen von Bausteinen, aus mineralischem Material, im Nassschnittverfahren bestimmt. Sägen von Holz oder Metall ist verboten!

Für Schäden durch eine nicht bestimmungsgemäße Benutzung haftet der Hersteller/Lieferer nicht.

Zur bestimmungsgemäßen Verwendung gehören auch das Beachten der Betriebsanleitung und die Einhaltung der Inspektions- und Wartungsbedingungen.

- 1.2.2 Benutzen Sie die Maschine nur in technisch einwandfreiem Zustand sowie bestimmungsgemäß, sicherheits- und gefahrenbewusst unter Beachtung der Betriebsanleitung benutzen! Insbesondere Störungen, die die Sicherheit beeinträchtigen können, umgehend beseitigen (lassen)!

## 1.3 Organisatorische Maßnahmen

- 1.3.1 Die Betriebsanleitung ständig am Einsatzort der Maschine griffbereit aufbewahren!

- Gefahr!** 1.3.2 Ergänzungen zur Betriebsanleitung allgemeingültige gesetzliche und sonstige verbindliche Regelungen zur Unfallverhütung und zum Umweltschutz beachten und anweisen!

Derartige Pflichten können auch z. B. den Umgang mit Gefahrstoffen oder das Tragen persönlicher Schutzausrüstungen oder straßenverkehrsrechtliche Regelungen betreffen.

- Gefahr!** 1.3.3 Das mit Tätigkeiten an der Maschine beauftragte Personal muß vor Arbeitsbeginn die Betriebsanleitung, und hier besonders das Kapitel Sicherheitshinweis, gelesen haben. Während des Arbeitseinsatzes ist es zu spät. Dies gilt in besonderem Maße für nur gelegentlich, z. B. beim Rüsten, Warten, an der Maschine tätig werdendem Personal.

- 1.3.4 Zumindest gelegentlich sicherheits- und gefahrenbewusstes Arbeiten des Personals unter Beachtung der Betriebsanleitung kontrollieren!
- Vorsicht! 1.3.5 Soweit erforderlich oder durch Vorschriften gefordert, persönliche Schutzausrüstungen benutzen!
- Gefahr! 1.3.6. Alle Sicherheits- und Gefahrenhinweise an der Maschine beachten!
- Gefahr! 1.3.7 Alle Sicherheits- und Gefahrenhinweise an der Maschine vollzählig in lesbarem Zustand halten!
- Gefahr! 1.3.8 Bei sicherheitsrelevanten Änderungen an der Maschine oder seines Betriebsverhaltens, Maschine sofort stillsetzen und Störung der zuständigen Stellen/Person melden!
- Gefahr! 1.3.9 Keine Veränderungen, An- und Umbauten an der Maschine, ohne Genehmigung des Lieferers vornehmen!
- Gefahr! 1.3.10 Setzen Sie nur Original-Ersatzteile des Herstellers ein!
- Gefahr! 1.3.11 Vorgeschriebene oder in der Betriebsanleitung angegebene Fristen für Inspektionen einhalten! Jährlich ist eine Prüfung durch einen Sachkundigen vorgeschrieben.
- 1.3.12 Vor der Prüfung ist die Maschine gründlich zu reinigen.
- Gefahr! 1.3.13 Vor jeder Wartungs- oder Reparaturarbeit muß der Netzstecker gezogen werden.

#### **1.4 Personalauswahl und Qualifikation; grundsätzliche Pflichten**

- Gefahr! 1.4.1 Mit der selbständigen Bedienung der Maschine dürfen nur Personen beschäftigt werden, die das 18. Lebensjahr vollendet haben und in der Bedienung der Maschine unterwiesen sind.
- Gefahr! 1.4.2 Der unnötige Aufenthalt auf oder im Bewegungsbereich der Maschine ist verboten!
- Gefahr! 1.4.3 Die Bedienungspersonen haben bei allen Bewegungen der Maschine darauf zu achten, daß sie sich und andere Personen nicht gefährden.
- Gefahr! 1.4.4 Arbeiten an elektrischen Ausrüstungen der Maschine dürfen nur von einer Elektrofachkraft oder von unterwiesenen Personen unter Leitung und Aufsicht einer Elektrofachkraft gemäß den elektronischen Regeln vorgenommen werden.
- Gefahr! 1.4.5 Zu schulen des, anzulernendes, einzuweisendes oder im Rahmen einer allgemeinen Ausbildung befindliches Personal nur unter ständiger Aufsicht einer erfahrenen Person an der Maschine tätig werden lassen!

## 1.5 Sicherheitshinweise zu bestimmten Betriebsphasen

### 1.5.1 Normalbetrieb

#### 1.5.1.1 Jede sicherheitsbedenkliche Arbeitsweise unterlassen!

Gefahr! 1.5.1.2 Maßnahmen treffen, damit die Maschine nur in sicherem und funktionsfähigem Zustand betrieben wird!

#### 1.5.1.3 Mindestens einmal pro Schicht Maschine auf äußerlich erkennbare Schäden und Mängel prüfen! Eingetretene Veränderungen (einschließlich des Betriebsverhaltens) sofort der zuständigen Stelle/Person melden! Maschine ggf. sofort stillsetzen und sichern!

Gefahr! 1.5.1.4 Bei Funktionsstörungen Maschine sofort stillsetzen und sichern! Störungen umgehend beseitigen lassen!

Gefahr! 1.5.1.5 Die Steintrennsäge ist ausschließlich zum Sägen von Bausteinen im Nassschnittverfahren bestimmt. Sägen von Holz oder Metall ist verboten!

Gefahr! 1.5.1.6 Ohne Fehlerstromschutzschalter (FI) in der Zuleitung oder im Verteilerkasten ist es untersagt, die Maschine an den Stromkreis anzuschließen.

Gefahr! 1.5.1.7 Vor Aufnahme des Schneidbetriebes ist täglich zu prüfen:

- Zustand des Diamant-Sägeblattes (rissige Sägeblätter müssen gewechselt werden im Zweifelsfall Prüfung durch einen Sachkundigen)
- funktionsfähiger Zustand der Schutzeinrichtungen
- ausreichende Kühlwasserzufuhr - Trockenschnitt ist nicht erlaubt!

Gefahr! 1.5.1.8 Sägeblatt nicht verkanten.

Gefahr! 1.5.1.9 Netzstecker darf nicht unter Last gezogen werden.

Hinweis! 1.5.1.10 Wasserpumpe bei Frostgefahr aus der Wanne nehmen (bereits eingefrorene Pumpen nicht einschalten - langsam auftauen).

### 1.5.2 Sonderarbeiten im Rahmen der Nutzung der Maschine und Instandhaltungstätigkeiten sowie Störungsbeseitigung im Arbeitsablauf; Entsorgung

Vorsicht! 1.5.2.1 In der Betriebsanleitung vorgeschriebene Einstell-, Wartungs- und Inspektionstätigkeiten und -termine einschließlich Angaben zum Austausch von Teilen/Teilausrüstungen einhalten! Diese Tätigkeiten darf nur Fachpersonal durchführen.

Vorsicht! 1.5.2.2 Bedienungspersonal vor Beginn der Durchführung von Sonder- und Instandhaltungsarbeiten informieren! Aufsichtsführenden benennen!

Gefahr! 1.5.2.3 Ist die Maschine bei Wartungs- und Reparaturarbeiten komplett ausgeschaltet, muß sie gegen unerwartetes Wiedereinschalten gesichert werden.

Hinweis 1.5.2.4 Vor dem Reinigen der Maschine mit Wasser oder anderen Reinigungsmitteln alle Öffnungen abdecken/zukleben, in die aus Sicherheits- und/oder Funktionsgründen kein Wasser/Dampf/Reinigungsmittel eindringen darf. besonders gefährdet sind Elektromotor, Schalter und Steckverbindungen. Das Reinigen mit einem Dampfstrahler ist nicht erlaubt.

Hinweis 1.5.2.5 Nach dem Reinigen sind die Abdeckungen Verklebungen vollständig zu entfernen!

Gefahr! 1.5.2.6 Bei Wartungs- und Instandsetzungsarbeiten gelöste Schraubverbindungen stets festziehen!

Gefahr! 1.5.2.7 Ist die Demontage von Sicherheitseinrichtungen beim Rüsten, Warten und Reparieren erforderlich, hat unmittelbar nach Abschluß der Wartungs- und Reparaturarbeiten die Montage und Überprüfung der Sicherheitseinrichtungen zu erfolgen!

1.5.2.8 Für sichere und umweltschonende Entsorgung von Betriebs- und Hilfsstoffen sowie Austauschteilen sorgen!

## **1.6 Hinweis auf besondere Gefahrenarten**

### 1.6.1 Elektrische Energie

Gefahr! 1.6.1.1 Nur Originalsicherungen mit vorgeschriebener Stromstärke verwenden! Bei Störungen in der elektrischen Energieversorgung Maschine sofort abschalten!

Gefahr! 1.6.1.2 Wartungs- oder Reparaturarbeiten nur durchführen, wenn die Maschine vom Stromkreis getrennt ist.

Gefahr! 1.6.1.4 Die elektrische Ausrüstung einer Maschine ist regelmäßig zu inspizieren/prüfen. Mängel, wie lose Verbindungen bzw. beschädigte Kabel, müssen sofort beseitigt werden.

### 1.6.2 Staub

1.6.2.1 Bei Arbeiten in engen Räumen ggf. vorhandene nationale Vorschriften beachten!

## 1.7 Transport

- Gefahr! 1.7.1 Beim Umsetzen der Maschine muss ein Vierer- Gehänge mit ausreichender Tragfähigkeit verwenden.
- Gefahr! 1.7.2 Sachkundigen Einweiser für den Hebevorgang bestimmen!
- Gefahr! 1.7.3 Maschine nur gemäß Angaben der Betriebsanleitung (Anschlagpunkte für Lastaufnahmeeinrichtungen usw.) fachgerecht mit Hebezeug anheben!
- Gefahr! 1.7.4 Nur geeignetes Transportfahrzeug mit ausreichender Tragkraft verwenden!
- Gefahr! 1.7.5 Ladung zuverlässig sichern. Geeignete Anschlagpunkte benutzen!
- Gefahr! 1.7.6 Auch bei geringfügigem Standortwechsel Maschine von der Energiezufuhr trennen! Vor Wiederinbetriebnahme die Maschine wieder ordnungsgemäß an das Netz anschließen!
- Gefahr! 1.7.7 Bei Wiederinbetriebnahme nur gemäß Betriebsanleitung verfahren!



## 2. Maschinenbeschreibung

### 2.1 Komponentenübersicht

- Pos. 1 Gestell
- Pos. 2 Wasserwanne
- Pos. 3 Sägetisch
- Pos. 4 Schaltkasten
- Pos. 5 Sägehaube
- Pos. 6 Motor
- Pos. 7 Schnitthöhenverstellung
- Pos. 8 Sägeblatt
- Pos. 9 Sägekopf
- Pos. 10 Not-Aus / Hauptschalter
- Pos. 11 Anschlussstecker
- Pos. 12 Schalter
- Pos. 13 Vorschubgriff
- Pos. 14 Kranöse
- Pos. 15 Taste Start
- Pos. 16 Anschlagpunkt
- Pos. 17 Stundenzähler

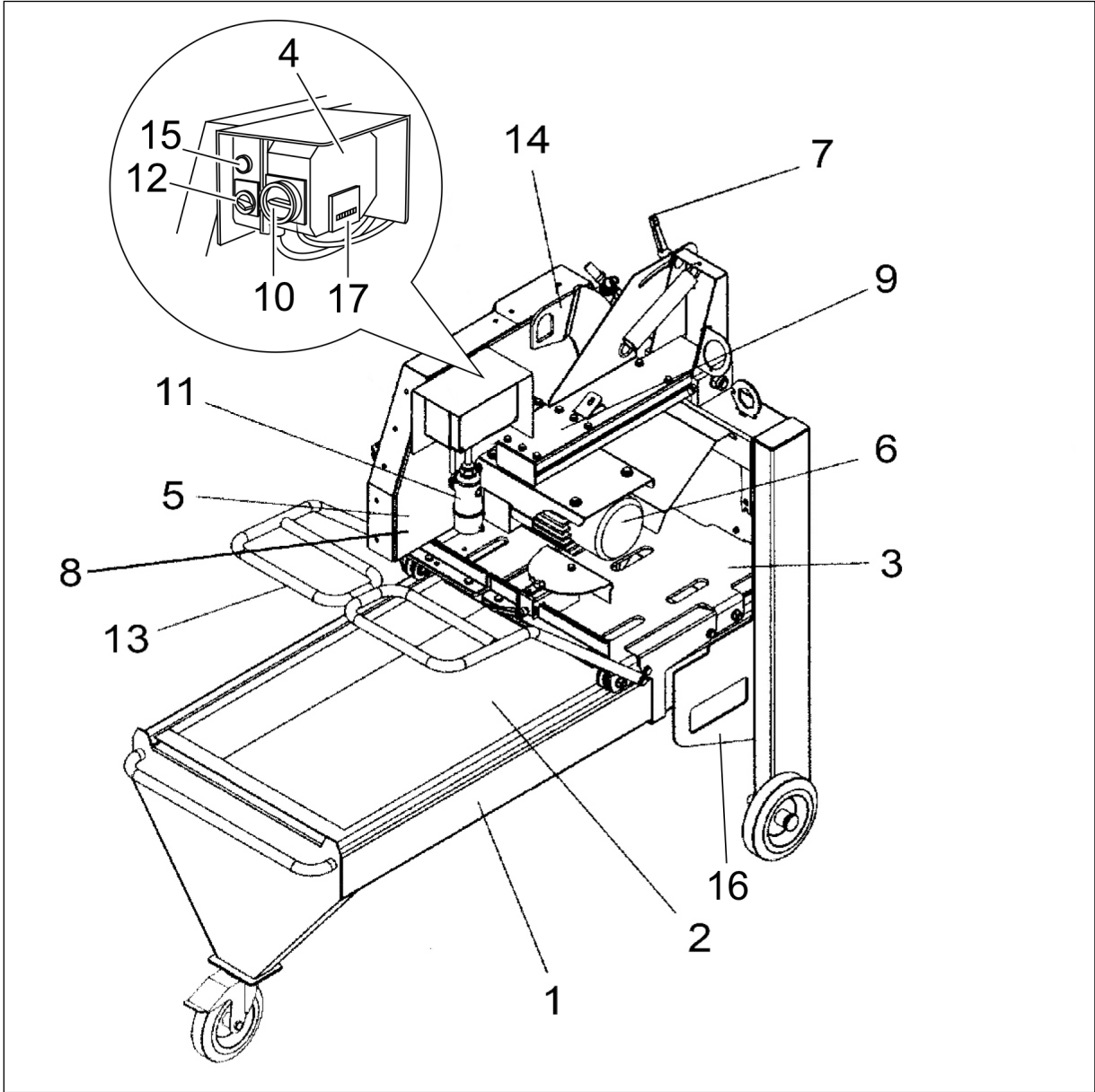
### 2.2 Schutzeinrichtungen

- Pos. 5 - Sägehaube
- Pos. 10 - Not-Aus-Schalter

### 2.3 Technische Daten

Motorleistung	5,5KW
Betriebsspannung	400V / 50Hz
Stromaufnahme	13 A
Anschlusswerte	400V / 32A
Schutzart	IP 55
Sägeblattwellendrehzahl	1380 U/min.
Sägeblattdurchmesser	650/700 mm
Sägeblattaufnahme	60mm
Schnitttiefe	245/270 mm
Schnittlänge	600mm
Tischbreite	630mm
Höhe	1350 mm
Breite	910 mm
Länge	1470 mm
Gewicht	220 kg

Technische Änderungen vorbehalten!



## 2.4 Geräuschemissionswerte

Die Messungen wurden entsprechend der Normen EN ISO 3744, EN ISO 11201 und EN 12418 durchgeführt. Dafür wurde ein nicht lärmgemindertes Standardsägeblatt, Ø 700 mm, eingesetzt.

Parameter	Wert
Schallpegel beim Ohr des Bedieners Leq	89,5 dB (A)
Dauerschalldruckpegel am Arbeitsplatz LoA	92 dB (A)
Schalleistungspegel LwA	106 dB (A)

## 2.5 Vibration am Handgriff

Der Schwingungsgesamtwert liegt beim Schneiden unter 2,5 m/s<sup>2</sup>.

# 3. Montage und erstmalige Betriebsvorbereitung

## 3.1 Montagewerkzeug

3.1.1 Kombischlüssel 13/46

## 3.2 Aufstellen und Zusammenbau

- Säge auf sauberen und tragfähigen Untergrund stellen.
- Entfernen Sie die Verpackung.

## 3.3 Einbau des Sägeblattes (oder Kontrolle des Einbaus)

- Klemmhebel (Pos. 7) lösen.
- Sägekopf hochstellen und Klemmhebel (Pos. 7) anziehen.
- Entfernen Sie das Seitenschutzblech.
- Flanschmutter (Linksgewinde) und Druckscheibe abnehmen.

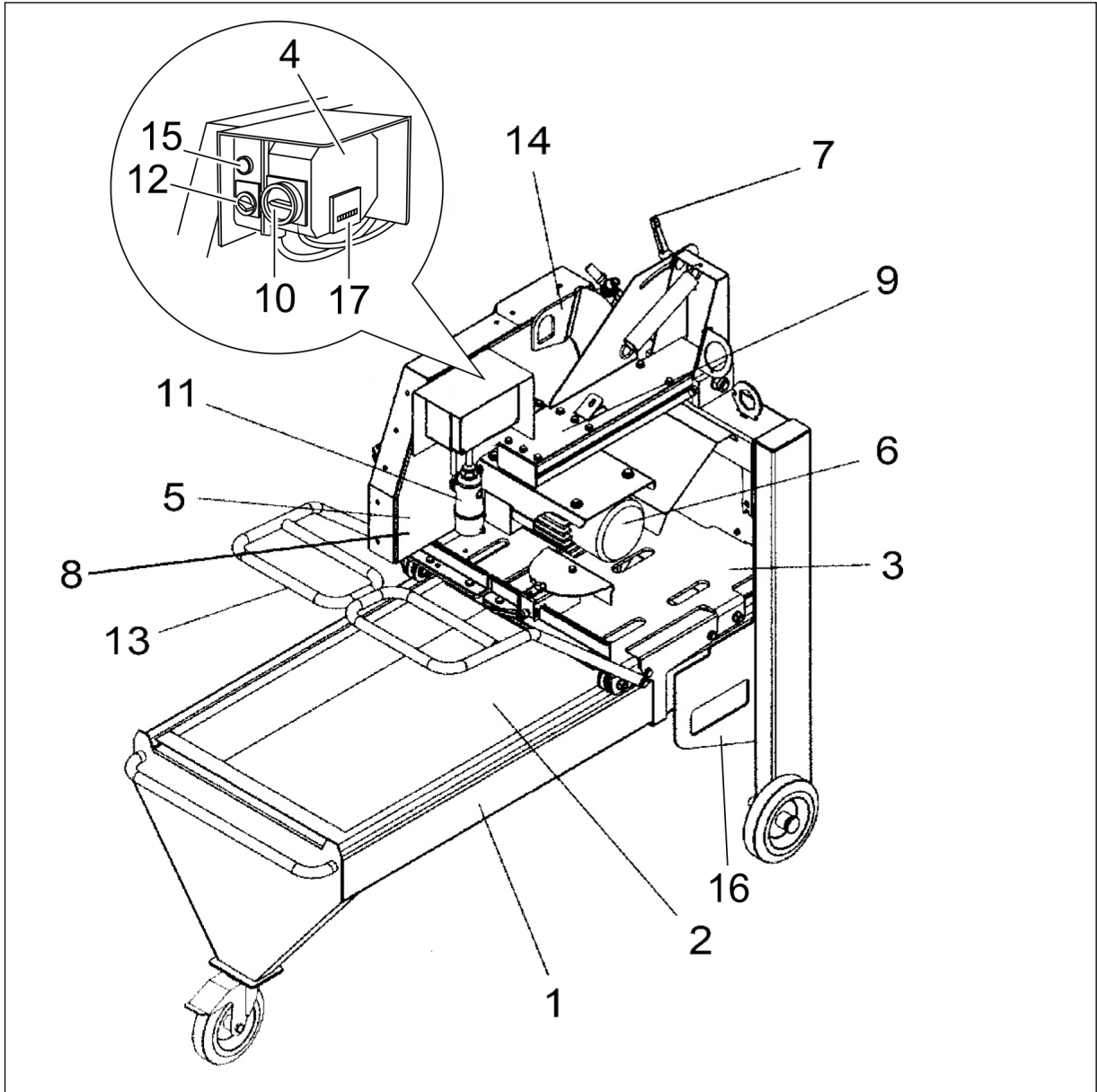
**ACHTUNG! Beim Einsetzen des Sägeblattes ist zu beachten.**

Hinweis! - Alle Aufnahmeflächen müssen sauber sein.  
- Drehrichtungspfeile am Sägeblatt und an der Haube müssen übereinstimmen.  
- Nur vom Hersteller vorgesehene Diamant-Sägeblätter verwenden.

- Druckscheibe und Flanschmutter montieren (Kombischlüssel SW46).
- Seitenschutzblech montieren.

## 3.4 Sägevorbereitungen

- Wasser in die Wanne füllen, bis die Pumpe unter Wasser steht.
- Wasserhahn öffnen.
- Stecken Sie das Zuleitungskabel (400V, 32A) in den Anschlußstecker (Pos. 11).
- Schutzeinrichtung (siehe 2.2) überprüfen.
- Hauptschalter (Pos10) auf „I ON“ stellen



### 3.5 Drehrichtung des Sägeblattes testen

- Taste Start (15) drücken
- Stern-Dreieckschalter (Pos. 12) kurz auf "Stern" schalten.
- Überprüfen Sie die Drehrichtung des Sägeblattes.
  - \* Drehrichtung von links gesehen im Uhrzeigersinn (Richtungspfeil auf der Sägehaube).

### 3.6 Drehrichtungswechsel

- Stern-Dreieckschalter (Pos. 12) ausschalten.
- Zuleitungskabel vom Stecker (Pos. 11) entfernen.
- Phasen des Stecker (Pos. 11) mit Schraubendreher wenden.

### 3.7 Probelauf

- Stein auflegen.
- Taste Start (15) drücken
- Schieben Sie den Stein an den Anschlag.
- Stellen Sie den Schalter (Pos. 12) auf "Stern".
- Warten bis der Motor eine gleichmäßige Drehzahl erreicht hat (gleichmäßiges Geräusch).
- Schalter (Pos. 12) auf "Dreieck" weiterschalten.

### **ACHTUNG! Ist das Sägeblatt ausreichend mit Kühlwasser versorgt?**

Vorsicht! - Trockenschnitte sind nicht erlaubt.  
- Wenig Kühlwasser führt zum vorzeitigem Verschleiß oder zum Defekt des Sägeblattes.

- Vorschubbewegung über Handgriff (Pos. 13) einleiten.
  - \* Anschnitt mit geringer Vorschubgeschwindigkeit.
  - \* Vorschubgeschwindigkeit der Vorschubkraft anpassen.

## 4. Transport

### 4.1 Transport-Vorbereitung

- 4.1.1 Säge vom Zuleitungskabel trennen.
- 4.1.2 Entfernen Sie das Wasser aus der Wanne.
- 4.1.3 Höhenverstellung (Pos. 7) ist festgezogen.
- Verriegeln Sie den Sägетisch.

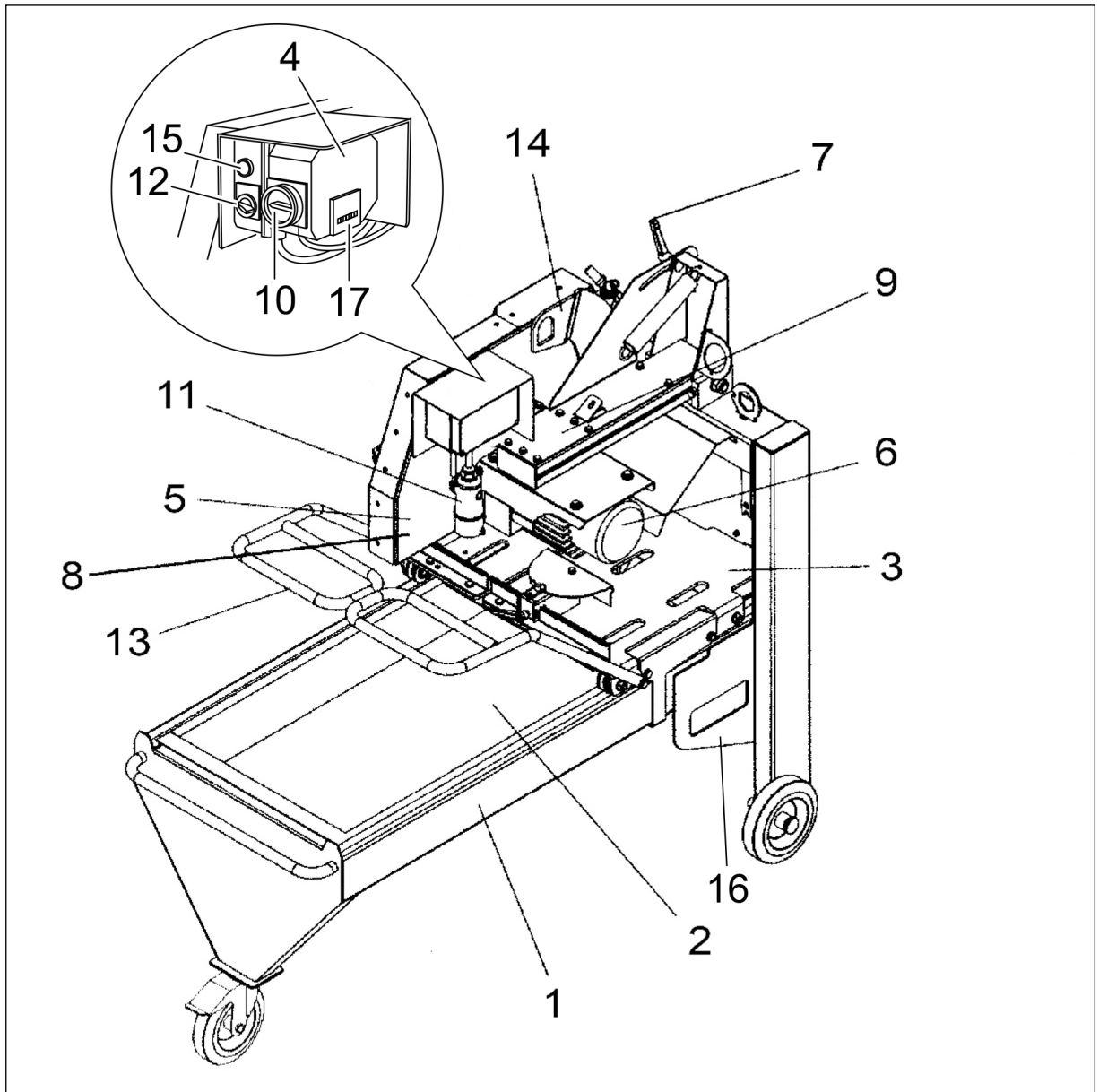
### 4.2 Versetzen mit dem Baukran

- Gehänge mit ausreichender Tragkraft an Anschlagpunkten (Pos. 16) einhängen.

4.2.1 Beim Versetzen - Säge immer im Auge behalten.

### 4.3 Transport auf LKW

- Säge an den Anschlagpunkten (Pos. 16) befestigen (Spanngurte).



## 5. Betrieb

### 5.1 Aufstellen der Säge

- 5.1.1 Stellen Sie die Säge auf einen sauberen und tragfähigen Untergrund.
- 5.1.2 Testen Sie die Standsicherheit der Säge.

### 5.2 Sägevorbereitungen (siehe 3.4)

### 5.3 Drehrichtung des Sägeblattes testen (siehe 3.5)

### 5.4 Drehrichtungswechsel (siehe 3.6)

### 5.5 Sägen (siehe 3.7)

### 5.6 Schnittfreudigkeit des Sägeblattes

Sollte das Sägeblatt nach einer längeren Arbeitszeit seine Schnittfreudigkeit verlieren, können Sie das Blatt mit einigen Schnitten in Kalksandstein oder ähnlichem Material "nachscharfen".

### 5.7 Kühlwasser

Starkverschmutztes Wasser vermindert die Lebensdauer der Pumpe und des Sägeblattes.

- Bei häufigem Einsatz täglich Wasser wechseln und Sägeschlamm entfernen.
- Bei jedem Wasserwechsel auch das Ansaugsieb der Pumpe reinigen.

### 5.8 Höhenverstellung

Die Höhenverstellung wird benötigt um:

- Steine mit einer Höhe von über 270 mm im Wendeschnitt durch zu schneiden.

Handhabung der Höhenverstellung .

- Motor ist abgeschaltet.
- Klemmhebel (Pos. 7) lösen.
- Sägekopf auf gewünschte Höhe einstellen.
- Ziehen Sie den Klemmhebel (Pos. 7) an.

### 5.9 Sägeblattwechsel (siehe 3.3)

## 6. Abbau

- Stern-Dreieckschalter (Pos. 12) zurückdrehen
- Hauptschalter (Pos10) auf „I OFF“ stellen
- Anschlußkabel entfernen.
- Bei Frostgefahr sollten Sie die Wasserpumpe aus dem Wasser nehmen und leerlaufen lassen.

**ACHTUNG! Bereits eingefrorene Pumpen müssen vor dem Einschalten aufgetaut werden.**

- Transport (siehe 4.)

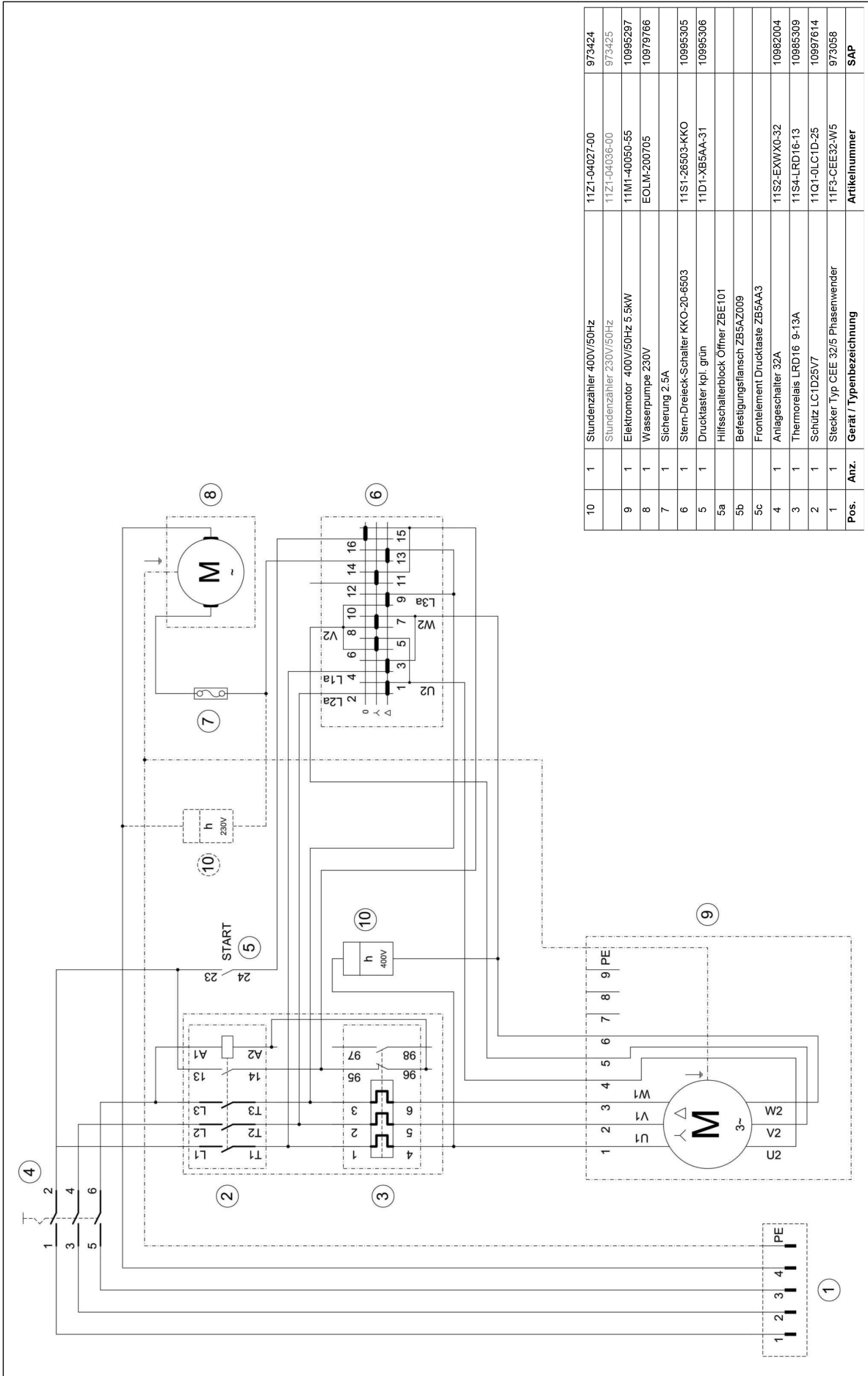
## 7. Instandhaltung

- Reinigen Sie die Säge nach Arbeitsende gründlich (stromlos)

## 8. Störungen

Störung	mögliche Ursache	Abhilfe
Motor läuft nicht	<ul style="list-style-type: none"> <li>- Zuleitungskabel defekt</li> <li>- Motor defekt</li> <li>- Schalter defekt</li> </ul>	<ul style="list-style-type: none"> <li>- neues Zuleitungskabel</li> <li>- darf nur vom Elektrofachmann behoben werden</li> </ul>
Falsche Drehrichtung des Sägeblattes	<ul style="list-style-type: none"> <li>- Motor falsch gepolt</li> </ul>	<ul style="list-style-type: none"> <li>- Phasenwendestecker (Pos. 11 umpolen (siehe 3.6))</li> </ul>
Motor fällt während dem Sägen aus, kann jedoch nach einer kurzen Pause wieder gestartet werden.	<ul style="list-style-type: none"> <li>- zu hoher Vorschub</li> <li>- Sägeblatt ist stumpf</li> <li>- Sägeblatt abgenutzt (Belag &gt; 2 mm)</li> </ul>	<ul style="list-style-type: none"> <li>- mit geringerem Vorschub schneiden</li> <li>- Sägeblatt mit 10-15 Schnitten in Kalksandstein nachschärfen</li> <li>- Sägeblatt erneuern</li> </ul>
Kein Wasser am Sägeblatt	<ul style="list-style-type: none"> <li>- Pumpe läuft nicht</li> <li>- Leitungssystem verstopft</li> </ul>	<ul style="list-style-type: none"> <li>- Sicherung im Schaltkasten tauschen. Nur vom Elektrofachmann .</li> <li>- Leitungssystem reinigen</li> </ul>





10	1	Stundenzähler 400V/50Hz	11Z1-04027-00	973424
		Stundenzähler 230V/50Hz	11Z1-04036-00	973425
9	1	Elektromotor 400V/50Hz 5.5kW	11M1-40050-55	10995297
8	1	Wasserpumpe 230V	EOLM-200705	10979766
7	1	Sicherung 2.5A		
6	1	Stern-Dreieck-Schalter KKO-20-6503	11S1-26503-KKO	10995305
5	1	Drucktaster kpl. grün	11D1-XB5AA-31	10995306
5a		Hilfschalterblock Offner ZBE101		
5b		Befestigungsflansch ZB5AZ009		
5c		Frontelement Drucklaste ZB5AA3		
4	1	Anlageschalter 32A	11S2-EVW/30-32	10992004
3	1	Thermorelais LRD16 9-13A	11S4-LRD16-13	10995309
2	1	Schütz LC1D25V7	11Q1-0LC1D-25	10997614
1	1	Stecker Typ CEE 32/5 Phasenwender	11F3-CEE32-W5	973058
Pos.	Anz.	Gerät / Typenbezeichnung	Artikelnummer	SAP

<b>TYROLIT</b> HYDROSTRESS	TYROLIT Hydrossess AG Witzbergstrasse 18 CH-8330 Pfäffikon ZH
	Steintrennsäge TME700P 400V / Index 001
Datum / Bearbeiter	17.02.2017 / SP
<b>Elektroschema</b>	



**Konformitätserklärung**  
 Declaration of conformity  
 Déclaration de conformité  
 Dichiarazione di conformità  
 Declaración de conformidad



**Wir bestätigen in alleiniger Verantwortung, dass diese Maschine den folgenden Richtlinien und Normen entspricht**

We declare under our sole responsibility that this product complies with the following directives and standards

Nous déclarons, sous notre seule responsabilité, que ce produit répond aux directives et normes suivantes

Dichiariamo sotto la nostra completa responsabilità che il presente prodotto è conforme alle seguenti direttive e norme

Declaramos bajo propia responsabilidad que este producto cumple con las siguientes directivas y normas

**Angewandte Richtlinien(n)**  
 Directive(s) applied  
 Directive(s) appliquée(s)  
 Direttive applicate  
 Directiva(s) aplicadas

2006/42/EG 17.05.2006  
 2004/108/EG 15.12.2004  
 2012/19/EU 04.07.2012

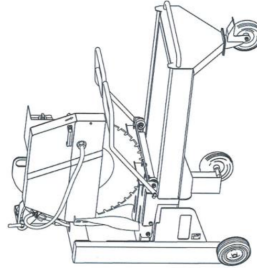
**Angewandte Normen**

Applied standards  
 Normes appliquées  
 Norme applicate  
 Normas aplicadas

EN ISO 12100:2010  
 EN 12418/A1:2009  
 EN 60204-1/A1:2009

Typenschild hier aufkleben

**Steintrennsäge** TME700 ★★★  
 Stone cut off saw  
 Scie de table  
 Sega circolare con lama diamantata



**TYROLIT Hydrostress AG**  
 Witzbergstrasse 18  
 CH-8330 Pfäffikon  
 Switzerland

Pfäffikon, 15.12.2014

Pascal Schmid  
 Leiter Entwicklung



DIN EN ISO 9001:2000

TYROLIT

Originaldokument

