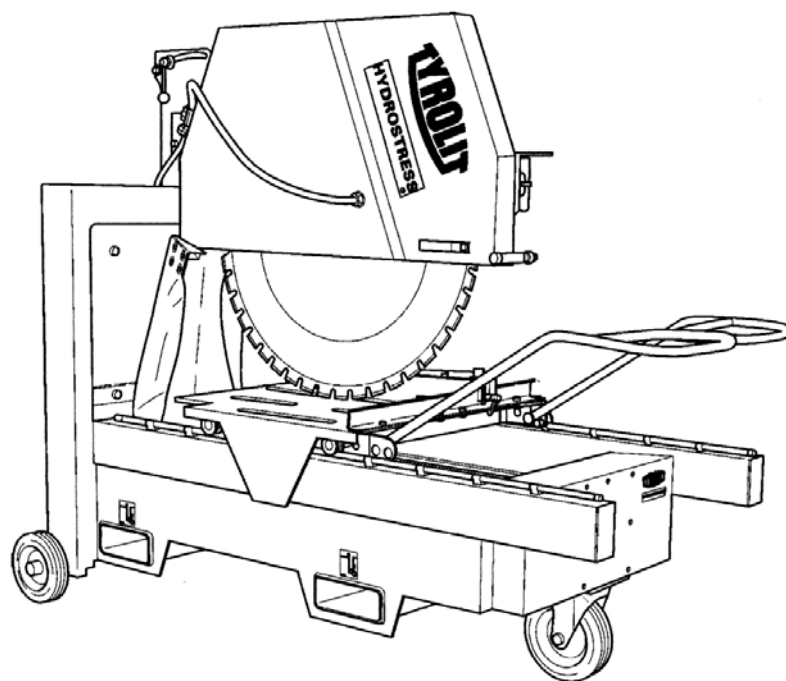


Istruzioni per l'uso

Distinta dei ricambi

Sega circolare con lama diamantata TME1000P

Index «001»



Indirizzo del produttore:

TYROLIT Hydrostress AG

Witzbergstrasse 18

CH-8330 Pfäffikon

Svizzera

Tel. 0041 44 952 18 18

Fax 0041 44 952 18 00

e-mail: info@tyrolit.com

www.hydrostress.com

TYROLIT Hydrostress AG si riserva la facoltà di apportare modifiche tecniche senza preavviso.

Copyright © 2014 TYROLIT Hydrostress AG, CH-8330 Pfäffikon ZH

Tutti i diritti, in particolare il diritto di riproduzione e traduzione, sono riservati.

La ristampa delle presenti istruzioni per l'uso, anche parziale, è vietata. Senza il consenso scritto di TYROLIT Hydrostress AG non è ammesso riprodurre alcuna parte delle istruzioni per l'uso in qualsiasi forma o elaborarle, copiarle o diffonderle mediante l'uso di sistemi elettronici.

Prefazione alle istruzioni per l'uso

Le presenti istruzioni per l'uso si prefiggono di facilitare l'acquisizione di familiarità con la macchina e l'uso delle sue possibilità d'impiego conformi.

Le istruzioni per l'uso contengono indicazioni importanti per utilizzare la macchina in modo sicuro, corretto e conveniente. La loro osservanza contribuisce a evitare pericoli, ridurre costi di riparazione e tempi d'inattività e aumentare l'affidabilità e la durata della macchina.

Le istruzioni per l'uso devono essere integrate delle disposizioni delle norme nazionali esistenti sulla prevenzione degli infortuni e sulla protezione dell'ambiente.

Le istruzioni per l'uso devono essere sempre disponibili nel luogo d'impiego della macchina.

Le istruzioni per l'uso devono essere lette e applicate da tutti quelli che sono incaricati dell'esecuzione di lavori sulla macchina, come ad es.:

- uso, compreso allestimento, eliminazione dei guasti nel ciclo di lavoro, eliminazione di scarti di produzione, manutenzione, smaltimento di materiali d'esercizio e ausiliari;
- manutenzione (manutenzione, ispezione, riparazione) e/o Trasporto

Oltre alle istruzioni per l'uso e ai regolamenti antinfortunistici vincolanti in vigore nel paese d'uso e nel luogo d'impiego, occorre osservare anche le regole tecniche riconosciute per gli interventi di sicurezza e tecnici.

Indice

1. Indicazioni di sicurezza fondamentali
2. Descrizione della macchina
3. Montaggio e prima preparazione all'uso
4. Trasporto
5. Funzionamento
6. Smontaggio
7. Manutenzione
8. Guasti
9. Schema elettrico
10. Dichiarazione di conformità

1. Indicazioni di sicurezza fondamentali

1.1 Indicazioni di avvertenza e simboli nelle presenti istruzioni

Pericolo! Indica che la mancata osservanza può comportare lesioni gravi o addirittura letali.

importante! Indica che la mancata osservanza può comportare lesioni in determinate circostanze.

Nota! Indica che la mancata osservanza può comportare danneggiamenti dell'apparecchio o di altri oggetti.

1.2 Principio dell'uso conforme

Pericolo! 1.2.1 La sega tagliablocco è destinata esclusivamente alla segatura di moduli in materiale minerale nella procedura di taglio a umido. La segatura di legno o metallo è vietata!

Il produttore/fornitore declina ogni responsabilità per i danni derivanti da un uso improprio.

Dell'uso conforme fa parte anche l'osservanza delle istruzioni per l'uso e delle condizioni d'ispezione e di manutenzione.

1.2.2 Utilizzare la macchina solo nello stato tenuto ottimale, come pure in maniera conforme, sicura e consapevole dei pericoli dietro osservanza delle istruzioni per l'uso! (Fare) eliminare immediatamente in particolare i guasti che possono compromettere la sicurezza!

1.3 Misure organizzative

1.3.1 Conservare le istruzioni per l'uso sempre a portata di mano nel luogo d'impiego della macchina!

Pericolo! 1.3.2 Osservare e implementare le integrazioni alle istruzioni per l'uso, i regolamenti di legge validi a livello generale e gli altri regolamenti vincolanti per la prevenzione degli infortuni e la protezione dell'ambiente!

Simili obblighi possono riguardare anche ad es. il maneggiamento di sostanze pericolose e l'uso di attrezzature per la protezione personale o regolamenti di legge per la circolazione su strada.

Pericolo! 1.3.3 Il personale incaricato di attività sulla macchina deve aver letto le istruzioni per l'uso e in particolare il capitolo delle indicazioni di sicurezza prima dell'inizio del lavoro. Durante l'esecuzione dei lavori è troppo tardi. Questo vale particolarmente per il personale che esegue solo occasionalmente interventi sulla macchina, come ad esempio allestimento e manutenzione.

1.3.4 Almeno saltuariamente, verificare che il personale lavori in maniera sicura e consapevole dei rischi dietro osservanza delle istruzioni per l'uso!

importante! 1.3.5 Se necessario o previsto da disposizioni, utilizzare attrezzature per la protezione personale!

Pericolo! 1.3.6. Osservare tutte le indicazioni di sicurezza e di pericolo sulla macchina!

Pericolo! 1.3.7 Tenere tutte le indicazioni di sicurezza e di pericolo sulla macchina in uno stato completamente leggibile!

Pericolo! 1.3.8 In caso di variazioni della sicurezza sulla macchina o del suo comportamento, arrestare immediatamente la macchina e segnalare il guasto agli uffici/alla persona competente!

Pericolo! 1.3.9 Non apportare alcuna modifica, montaggio e conversione sulla macchina senza l'autorizzazione del fornitore!

Pericolo! 1.3.10 Utilizzare esclusivamente ricambi originali del produttore!

Pericolo! 1.3.11 Osservare gli intervalli di controllo prescritti o indicati nelle istruzioni per l'uso! Ogni anno è prescritto un controllo da parte di un perito.

1.3.12 Pulire a fondo la macchina prima del controllo.

Pericolo! 1.3.13 Estrarre il connettore di rete prima di ogni intervento di manutenzione o riparazione.

1.4 Scelta e qualifica del personale; obblighi fondamentali

Pericolo! 1.4.1 Possono essere incaricate dell'uso autonome della macchina solo persone che abbiano compiuto il 18° anno di età e che siano state istruite in merito all'impiego della macchina.

Pericolo! 1.4.2 La sosta non necessaria sulla o nell'area della macchina è vietata!

Pericolo! 1.4.3 Durante tutti i movimenti della macchina, gli operatori devono assicurarsi di non mettere in pericolo se stessi e altre persone.

Pericolo! 1.4.4 I lavori sulle attrezzature elettriche della macchina possono essere eseguiti esclusivamente da un elettricista o da persone addestrate, dietro il coordinamento e la supervisione di un elettricista secondo le regole di elettronica.

Pericolo! 1.4.5 Far eseguire interventi sulla macchina da parte di personale che si trova in fase di addestramento e istruzione o nell'ambito di una formazione generale esclusivamente dietro la costante supervisione di una persona esperta!

1.5 Indicazioni di sicurezza per determinate fasi operative

1.5.1 Uso normale

1.5.1.1 Astenersi da qualsiasi procedura di lavoro non sicura!

Pericolo! 1.5.1.2 Adottare misure affinché la macchina sia utilizzata solo in stato sicuro e funzionante!

1.5.1.3 Almeno una volta per turno, controllare la macchina per verificare la presenza di danneggiamenti e difetti riconoscibili esternamente! Segnalare immediatamente le variazioni verificatesi (anche nel comportamento d'esercizio) all'ufficio/alla persona competente! Se necessario, arrestare immediatamente e bloccare la macchina!

Pericolo! 1.5.1.4 In caso di malfunzionamenti, arrestare immediatamente e bloccare la macchina! Far eliminare subito i guasti!

Pericolo! 1.5.1.5 La sega a disco diamantato è destinata esclusivamente alla segatura di moduli nella procedura di taglio a umido. La segatura di legno o metallo è vietata!

Pericolo! 1.5.1.6 Senza un interruttore di protezione contro correnti di guasto nella linea di alimentazione o nella cassetta di distribuzione, collegare la macchina al circuito elettrico.

Pericolo! 1.5.1.7 Prima di cominciare a tagliare, ogni giorno occorre verificare quanto segue:

- stato della lama diamantata (le lame incrinata devono essere sostituite – in caso di dubbi, farle controllare da un tecnico);
- stato funzionante dei dispositivi di protezione;
- alimentazione sufficiente di acqua di raffreddamento – il taglio a secco non è ammesso!

Pericolo! 1.5.1.8 Non spigolare la lama.

Pericolo! 1.5.1.9 Il connettore di rete non deve essere sottoposto alla trazione di un carico.

Nota! 1.5.1.10 Togliere la pompa dell'acqua dalla coppa (non attivare le pompe già congelate – farle scongelare lentamente).

1.5.2 interventi speciali nell'ambito dell'uso della macchina e attività di manutenzione come pure eliminazione dei guasti durante il ciclo di lavoro: smaltimento

importante! 1.5.2.1 Attenersi alle attività e agli intervalli di regolazione, manutenzione e ispezione prescritte nelle istruzioni per l'uso, comprese le indicazioni sulla sostituzione di parti/attrezzature parziali! Queste attività possono essere eseguite esclusivamente da personale specializzato.

importante! 1.5.2.2 Informare gli operatori prima dell'inizio dell'esecuzione d'interventi speciali e di manutenzione! Nominare persone incaricate della sorveglianza!

Pericolo! 1.5.2.3 Se la macchina è completamente spenta durante interventi di manutenzione e riparazione, deve essere assicurata contro la riaccensione accidentale.

Nota 1.5.2.4 Prima della pulizia della macchina con acqua o altri detersivi, coprire/rivestire tutte le aperture nelle quali - per ragioni di sicurezza e/o funzionamento - non devono entrare acqua/vapore/detersivi. Sono particolarmente a rischio motore elettrico, interruttori e collegamenti a spina. La pulizia con getti di vapore non è ammessa.

Nota 1.5.2.5 Dopo la pulizia, occorre rimuovere completamente le coperture/i rivestimenti!

Pericolo! 1.5.2.6 Stringere sempre di nuovo i collegamenti a vite allentati durante gli interventi di manutenzione e riparazione!

Pericolo! 1.5.2.7 Se durante gli interventi di allestimento, manutenzione e riparazione è necessario eseguire lo smontaggio dei dispositivi di sicurezza, occorre eseguire il montaggio e il controllo di tali dispositivi immediatamente dopo la conclusione dei lavori di manutenzione e riparazione!

1.5.2.8 Procedere a uno smaltimento sicuro ed ecologico dei materiali d'esercizio e ausiliari, come pure delle parti sostituite!

1.6 Indicazioni su tipi di pericoli particolari

1.6.1 Energia elettrica

Pericolo! 1.6.1.1 Utilizzare esclusivamente fusibili originali con l'ampereaggio prescritto! In caso di anomalie nell'alimentazione dell'energia elettrica, spegnere immediatamente la macchina!

Pericolo! 1.6.1.2 Eseguire interventi di manutenzione o riparazione solo a macchina scollegata dal circuito elettrico.

Pericolo! 1.6.1.4 L'impianto elettrico di una macchina deve essere ispezionato/controllato regolarmente. Difetti come collegamenti allentati o cavi danneggiati devono essere eliminati immediatamente.

1.6.2 Polvere

1.6.2.1 In caso di lavoro in spazi ristretti, osservare le disposizioni nazionali eventualmente presenti!

1.7 Trasporto

Pericolo! 1.7.1 Per la conversione della macchina, utilizzare un supporto a quattro elementi di portata sufficiente.

Pericolo! 1.7.2 Nominare un coordinatore competente per il processo di sollevamento!

Pericolo! 1.7.3 Sollevare correttamente la macchina con l'apposito dispositivo solo in base a quanto indicato nelle istruzioni per l'uso (punti d'imbracatura dei dispositivi di sollevamento, ecc.)!

Pericolo! 1.7.4 Utilizzare esclusivamente veicoli di trasporto adeguati di portata sufficiente!

Pericolo! 1.7.5 Assicurare il carico in maniera affidabile. Utilizzare punti d'imbracatura adeguati!

Pericolo! 1.7.6 Anche in caso di spostamento di posizione minimo, scollegare la macchina dall'alimentazione elettrica! Prima di rimetterla in funzione, ricollegare la macchina alla rete correttamente!

Pericolo! 1.7.7 Per rimettere in funzione la macchina, procedere solo in base alle istruzioni per l'uso!

2. Descrizione della macchina

2.1 Elenco generale dei componenti

- Pos. 1 Commutatore stella- triangolo
- Pos. 2 Compasso dell'avviamento
- Pos. 3 Interruttore dell' arresto emergenza / principale
- Pos. 4 Carter della sega
- Pos. 5 Dado esagonale per il fissaggio del carter della sega
- Pos. 6 Motore/trasmissione
- Pos. 7 Leva di bloccaggio per la regolazione dell'altezza di taglio
- Pos. 8 Connettore
- Pos. 9 Telaio
- Pos. 10 Sistema di bloccaggio per il banco della sega
- Pos. 11 Banco della sega
- Pos. 12 Punti d'imbracatura
- Pos. 13 Vasca dell'acqua
- Pos. 14 Supporti per elevatore a forche
- Pos. 15 Freno di stazionamento
- Pos. 16 Chiusura per braccio/testa della sega
- Pos. 17 Contatore orario

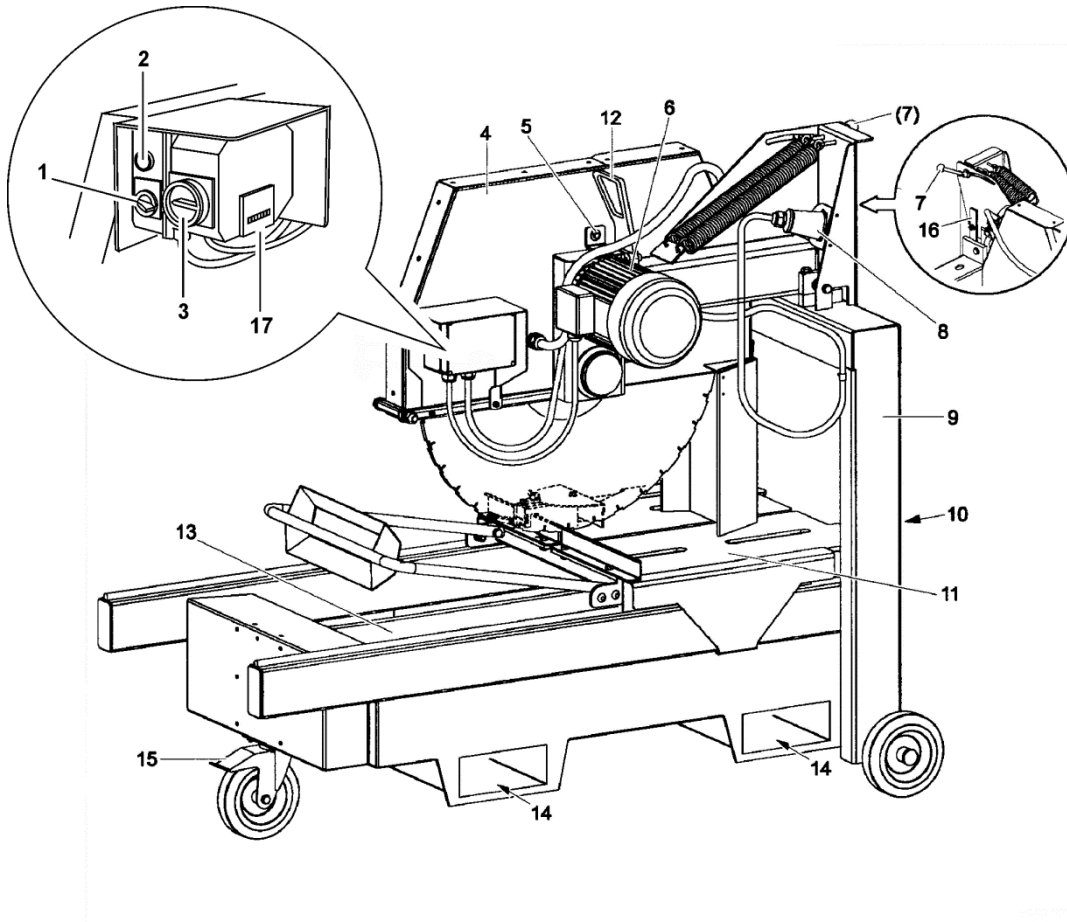
2.2 Dispositivi di protezione

- Pos. 4 - Carter della sega

2.3 Datitecnici

| | |
|-------------------------------------|--------------------|
| Potenza del motore | 7.5 kW / 400 |
| Corrente assorbita | 14,9 A |
| Tipo di protezione | IP 54 |
| Numero di giri albero lama | 900/1000 giri/min. |
| Diametro lama | 970mm |
| Portalama | 60mm |
| Profondità di taglio | 370/380 mm |
| Lunghezza di taglio | 660mm |
| Larghezza banco | 745mm |
| Altezza | 1.500 mm |
| Larghezza | 1.030 mm |
| Peso | 342 kg |
| Lunghezza in posizione di trasporto | 1.800 |
| Avanzamento banco | manuale |

Con riserva di modifiche tecniche!



2.4 Livelli di emissione acustica

Le misure sono state fatte nella conformità alle norme EN ISO 3744, EN ISO 11201 ed EN 12418. E quindi stata usata una lama standard non a rumorosità ridotta Ø900 millimetro.

| | Valore |
|--|-------------|
| Livello di rumorosità all'orecchio dell'operatore | 86,8 dB (A) |
| Livello di pressione acustica permanente sul posto di lavoro LpA | 91 dB (A) |
| Livello di potenza sonora LwA | 106 dB (A) |

2.5 Vibrazione dell'impugnatura

Il livello totale di vibrazione è inferiore al valore limite di $2,5 \text{ m/s}^2$

3. Montaggio e prima preparazione all'uso

3.1 Attrezzo di montaggio nel portautensili

- Chiave universale del 13/46

3.2 Installazione

- Sistemare la sega su una base pulita e orizzontale.
- Azionare il freno di stazionamento (pos.15).

3.3 Montaggio della lama (o controllo del montaggio)

- La regolazione dell'altezza (pos.7) deve essere tirata.
- L'attacco del tubo flessibile dell'acqua deve essere aperto.
- Rimuovere la vite a testa esagonale (pos.5) (chiave del 13).
- Orientare il carter della sega in avanti sul banco.
- Togliere il dado esagonale con flangia (filettatura a sinistra) e la rondella di spinta.

ATTENZIONE! Durante l'inserimento della lama, osservare quanto segue:

Nota!

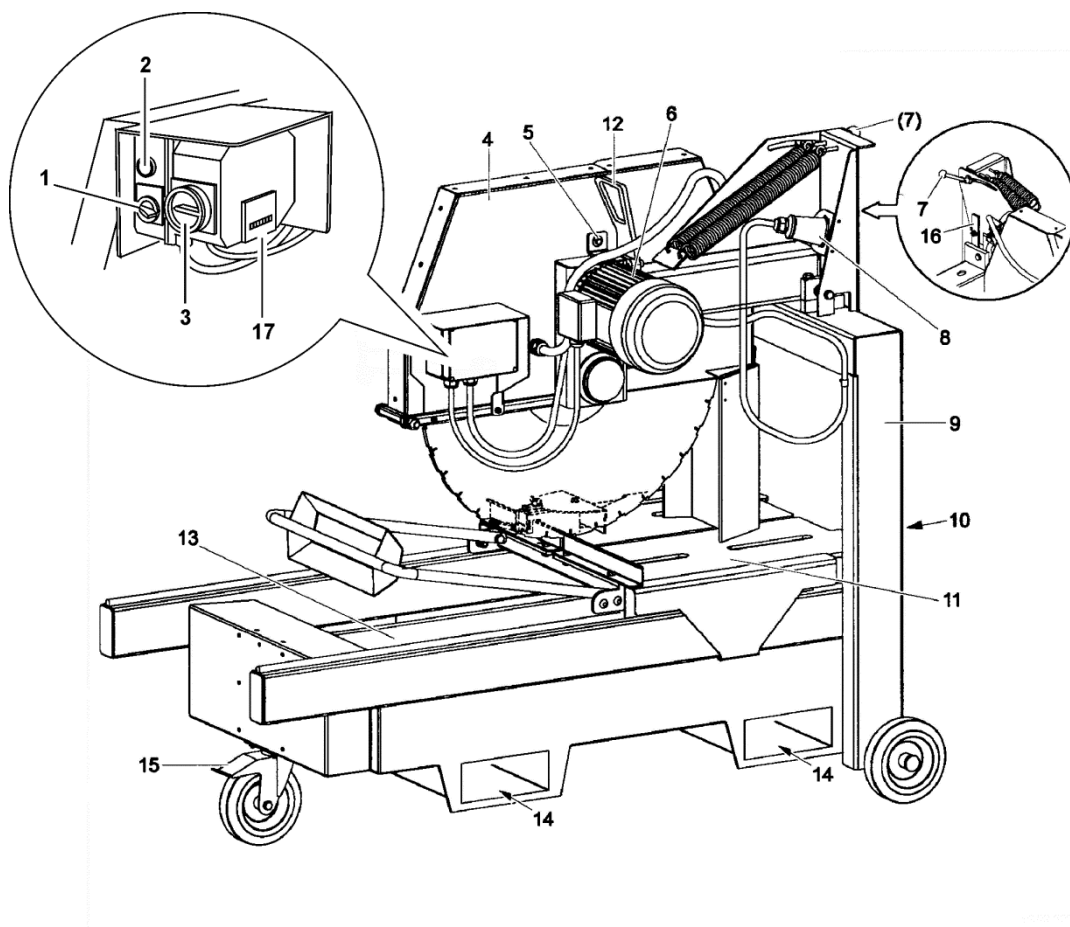
- Tutte le superfici di supporto devono essere pulite.
 - Le frecce del senso di rotazione sulla lama e sul carter devono coincidere.
 - Utilizzare solo le lame diamantate prescritte dal produttore.
-
- Montare la rondella di spinta e il dado esagonale con flangia (chiave universale del 46).
 - Orientare il carter della sega all'indietro.
 - Fissare il carter della sega con la vite a testa esagonale (pos. 5).
 - Chiudere il raccordo del tubo flessibile dell'acqua.

3.4 Preparazioni della sega

- Versare acqua nella vasca fino a ricoprire la pompa.
- Aprire il rubinetto dell'acqua.
- Inserire il cavo di alimentazione (400 V, 32°) nel connettore (pos. 8).
- Controllare il dispositivo di protezione (vedere il punto 2.2).
- Impostare l'interruttore principale su "I ON".

3.5 Controllo del senso di rotazione della lama

- Impostare il commutatore stella-triangolo (pos.1) su "stella".
 - Premere il compasso dell'avviamento (pos.2).
 - Impostare il commutatore stella- triangolo (pos.1) su 0.
 - Controllare il senso di rotazione della lama.
- * Senso di rotazione orario visto da sinistra (freccia di direzione sul carter della sega).



3.6 Cambio del senso di rotazione

- Impostare il commutatore stella- triangolo (pos 1) su 0..
- Rimuovere il cavo di alimentazione dal connettore (pos.8).
- Invertire le fasi del connettore (pos.8) con un cacciavite.
- * Spingere il disco nero verso l'interno e ruotarlo.

3.7 Funzionamento di prova

- Collocare il blocco da tagliare.
- Spingerlo fino all'arresto.
- Impostare il commutatore stella-triangolo (pos. 1) su "stella".
- Premere il compasso dell' avviamento.
- Attendere fino a quando il motore ha raggiunto un numero di giri costante (rumore regolare).
- Commutare il commutatore stella-triangolo (pos. 1) su "triangolo".

ATTENZIONE! La lama riceve acqua di raffreddamento a sufficienza?

Importante!

- Non sono ammessi tagli a secco.
- La carenza di acqua di raffreddamento comporta un'usura precoce o un difetto della lama.

- Avviare il movimento di avanzamento mediante la maniglia scorrevole.
- * Tagliare a velocità di avanzamento ridotta.
- * Adeguare la velocità di avanzamento alla forza di avanzamento.

4. Trasporto

4.1 Preparazione del trasporto

- Rimuovere il cavo di alimentazione dalla sega.
- Scaricare l'acqua dalla vasca.
- La vite di regolazione in altezza (pos.7) è serrata.
- Sistemare il banco della sega sulla parete posteriore e bloccarlo (pos.10).

4.2 Spostamento con gru per uso edile

- Attenzione! Disporre il braccio (pos. 16) in verticale. Agganciare un supporto a elementi di portata sufficiente nei punti di imbracatura (pos.12)
- Durante lo spostamento, tenere sempre sott'occhio la sega.

4.3 Trasporto su autocarro

- Bloccare le ruote con ifreni (pos. 15).
- Fissare inoltre la sega nei punti d'imbracatura (pos. 12) (cinghie di serraggio).

4.4 Trasporto con l'elevatore a forche

- Inserire le forche dell'elevatore sotto gli appositi spazi (pos. 14) della sega.

5. Funzionamento

5.1 Installazione della sega

- Sistemare la sega su una base pulita e di portata sufficiente.
- Tutte le tre ruote devono toccare il pavimento.
- Attivare ifreni (pos. 15).

5.2 Preparazioni della sega (vedere il punto 3.4)

5.3 Controllo del senso di rotazione della lama (vedere il punto 3.5)

5.4 Cambio del senso di rotazione (vedere il punto 3.6)

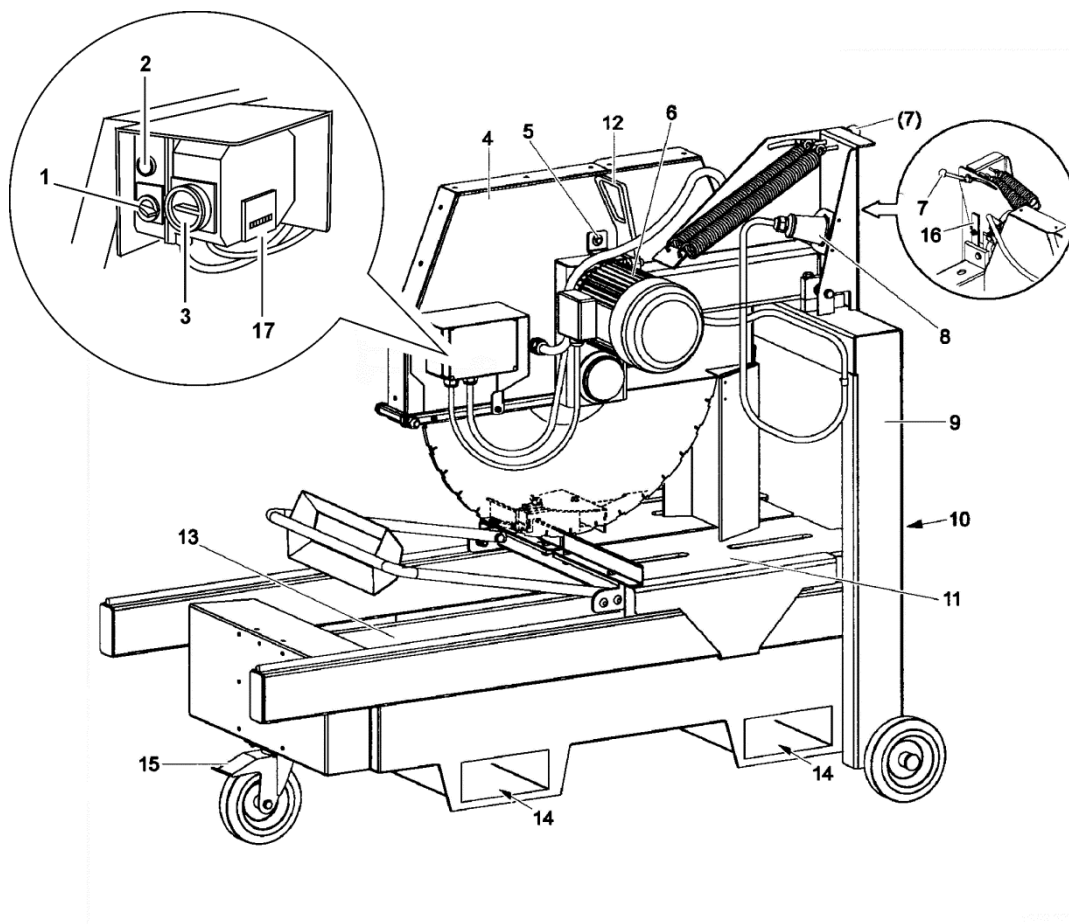
5.5 Segatura (vedere il punto 3.7)

5.6 Capacità di taglio della lama

Se dopo un lungo periodo di lavoro la capacità di taglio della lama diminuisce, è possibile "affilarla" eseguendo alcuni tagli su pietra arenaria calcarea o materiale simile.

5.7 Sostituzione dell'acqua di raffreddamento

L'acqua sporca riduce la durata della pompa e della lama.



- In caso di uso frequente, sostituire l'acqua ogni giorno ed eliminare il fango.
- A ogni cambio d'acqua, pulire il filtro d'aspirazione della pompa.

5.8 Regolazione in altezza

La regolazione in altezza C necessaria per:

- tagliare blocchi a un'altezza di oltre 380 mm con placchette ribaltabili.

Uso della regolazione in altezza

Attenzione! Disporre la chiusura del braccio orizzontalmente (pos. 16).

- Il motore deve essere spento.
- Allentare la leva di bloccaggio (pos. 7).
- Regolare la testa di taglio all'altezza desiderata.
- Fissare la leva di bloccaggio (pos. 7).

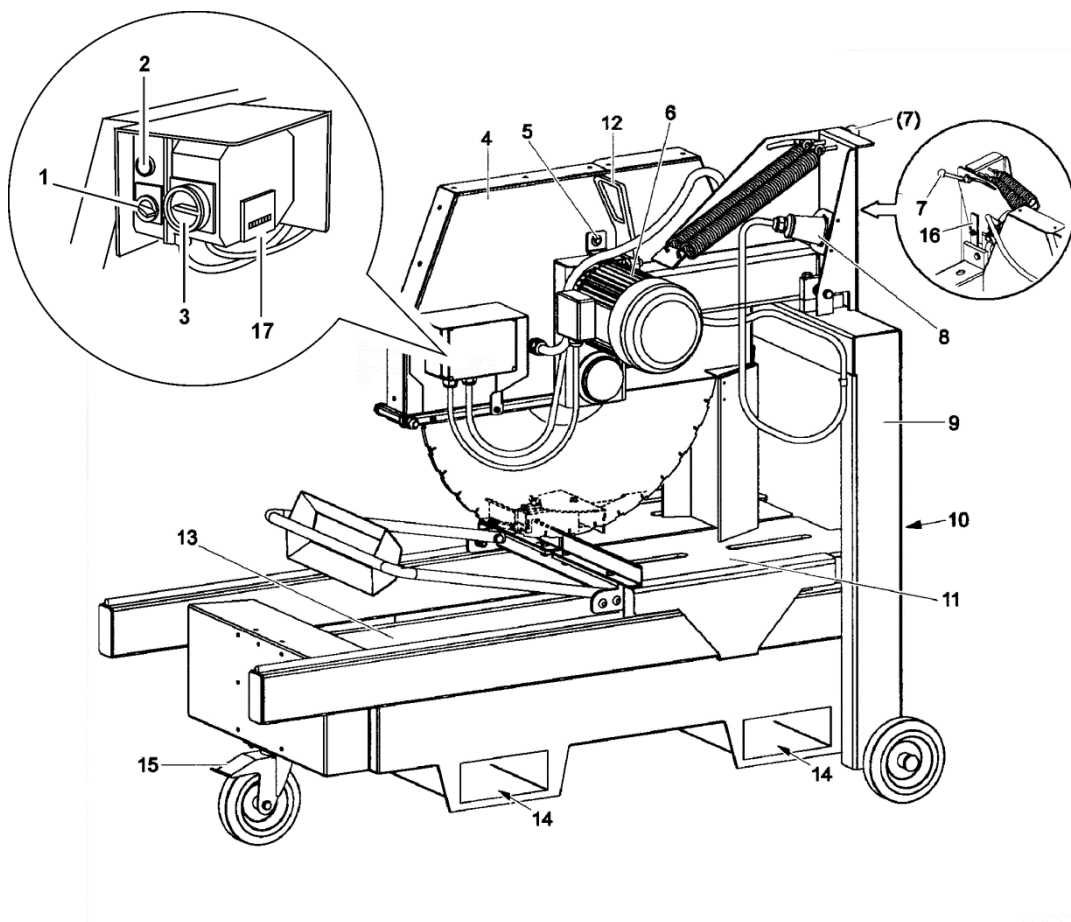
5.9 Sostituzione della lama (vedere il punto 3.3)

6. Smontaggio

- Impostare il commutatore stella- triangolo (pos. 1) su 0.
- Impostare l'interruttore principale su "O OFF".
- Staccare il cavo di collegamento.
- In caso di pericolo di gelo, togliere la pompa dall'acqua e farla funzionare a vuoto.

ATTENZIONE! Le pompe già congelate devono essere fatte scongelare prima dell'azionamento.

- Trasporto (vedere il punto 4)

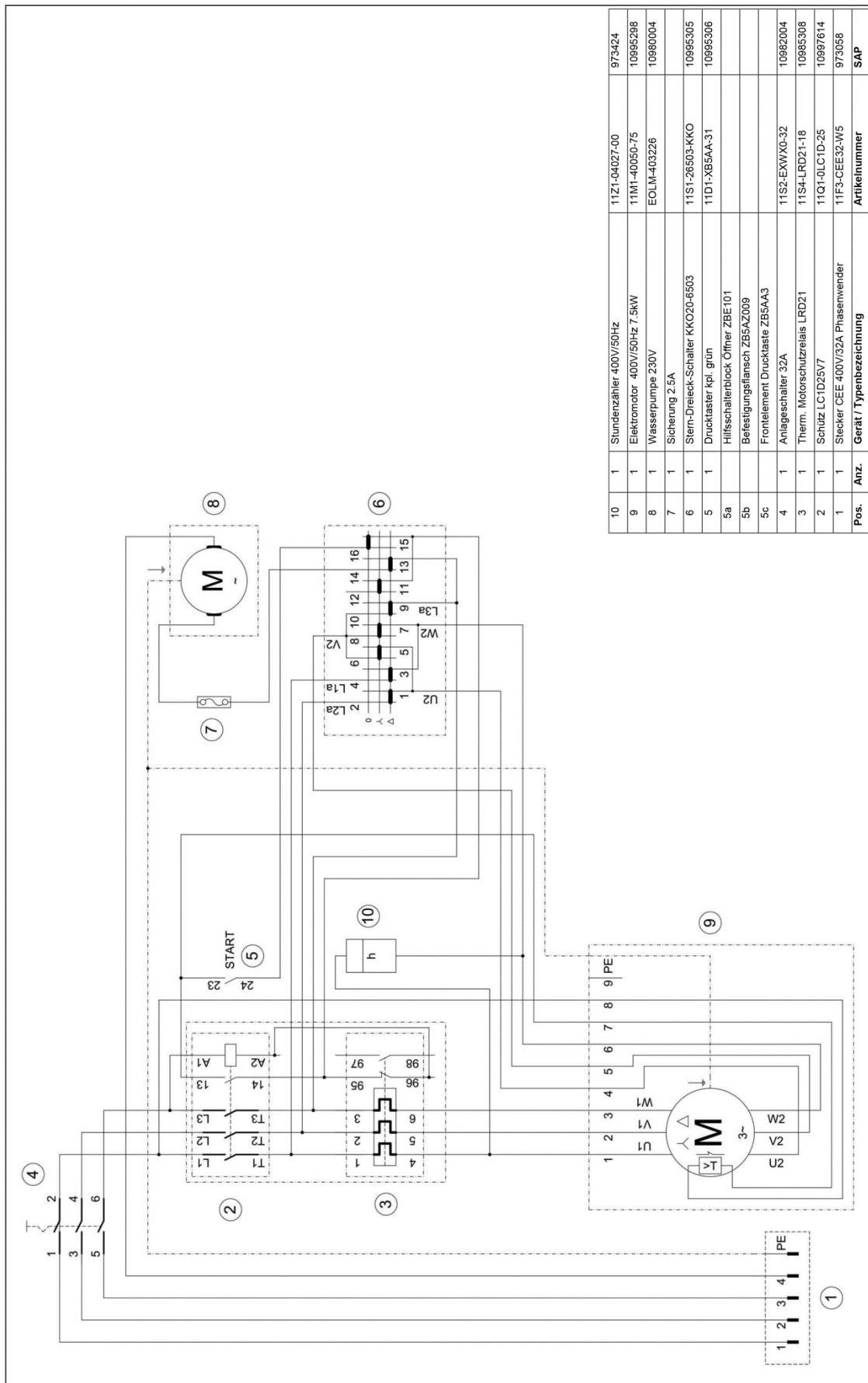


7. Manutenzione

- Pulire a fondo la sega una volta la settimana (in assenza di corrente).
- Cambiare l'olio della trasmissione ogni due anni: Olio: CLP G 680

8. Guasti

| Guasto | Causa possibile | Rimedio |
|--|--|---|
| Il motore non funziona | <ul style="list-style-type: none">• Cavo di alimentazione difettoso• Motore difettoso• Interruttore difettoso | <ul style="list-style-type: none">• Nuovo cavo di alimentazione• Può essere eliminato solo da un elettricista |
| Senso di rotazione della lama errate | <ul style="list-style-type: none">• Polarità del motore errata | <ul style="list-style-type: none">• Invertire la polarità (vedere il punto (3.6) del connettore d'inversione di fase (pos. 8) |
| Il motore si arresta durante la segatura, tuttavia dopo una breve pausa è possibile riavviarlo | <ul style="list-style-type: none">• Avanzamento eccessivo• La lama non è affilata• Lama usurata (rivestimento > 2 mm) | <ul style="list-style-type: none">• Tagliare con un avanzamento inferiore• Affilare la lama con 10-15 tagli in pietra arenaria calcarea• Sostituire la lama |
| Assenza di acqua sulla lama | <ul style="list-style-type: none">• La pompa non funziona• Sistema di tubazioni ostruito | <ul style="list-style-type: none">• Inserire la pompa• Sostituire il fusibile nella scatola di comando. Intervento da eseguirsi soltanto a cura di un elettricista.• Pulire il sistema di tubazioni |



| | | | | |
|------|------|-----------------------------------|----------------|----------|
| 10 | 1 | Stundenzähler 400V/50Hz | 11Z1-04027-00 | 973424 |
| 9 | 1 | Elektromotor 400V/50Hz 7.5kW | 11M1-40050-75 | 10995298 |
| 8 | 1 | Wasserpumpe 230V | EOLM-403226 | 10980004 |
| 7 | 1 | Sicherung 2.5A | | |
| 6 | 1 | Stern-Dreieck-Schalter KKO20-6503 | 11S1-26503-KKO | 10995305 |
| 5 | 1 | Drucktaster kpl. grün | 11D1-XB5AA-31 | 10995306 |
| 5a | | Hilfsschalterblock Offner ZBE101 | | |
| 5b | | Befestigungsflansch ZB5AZ009 | | |
| 5c | | Frontelement Drucktaste ZB5AA3 | | |
| 4 | 1 | Anlageschalter 32A | 11S2-EWVX0-32 | 10982004 |
| 3 | 1 | Therm. Motorschutzrelais LRD21 | 11S4-LRD21-18 | 10985308 |
| 2 | 1 | Schütz LC1D2SV7 | 11Q1-0LC1D-25 | 10997614 |
| 1 | 1 | Stecker CEE 400V/32A Phasenwender | 11F3-CEE32-W5 | 973058 |
| Pos. | Anz. | Gerät / Typenbezeichnung | Artikelnummer | SAP |

| | | |
|----------------------|-------------------------|---|
| | Steintrennsäge TME1000P | 17.02.2017 / SP |
| | 400V / Index 001 | Datum / Bearbeiter |
| Elektroschema | | TYROLIT Hydrotress AG Witzbergstrasse 18 CH-8330 Pfäffikon ZH |



Konformitätserklärung
 Declaration of conformity
 Déclaration de conformité
 Dichiarazione di conformità
 Declaración de conformidad



Wir bestätigen in alleiniger Verantwortung, dass diese Maschine den folgenden Richtlinien und Normen entspricht

We declare under our sole responsibility that this product complies with the following directives and standards

Nous déclarons, sous notre seule responsabilité, que ce produit répond aux directives et normes suivantes

Dichiariamo sotto la nostra completa responsabilità che il presente prodotto è conforme alle seguenti direttive e norme

Declaramos bajo propia responsabilidad que este producto cumple con las siguientes directivas y normas

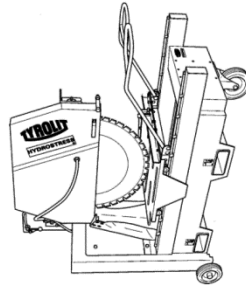
Angewandte Richtlinie(n)

Directive(s) applied
 Directive(s) appliquée(s)
 Direttive applicatale
 Directiva(s) aplicada(s)
 2006/42/EG 17.05.2006
 2004/108/EG 15.12.2004
 2012/19/EU 04.07.2012

Angewandte Normen

Applied standards
 Normes appliquées
 Norme applicate
 Normas aplicadas
 EN ISO 12100:2010
 EN 12418/A1:2009
 EN 60204-1/A1:2009

Typenschild hier aufkleben



Steintrennsäge TME1000 ★ ★ ★
 Stone cut off saw
 Scie de table
 Sega circolare con lama diamantata

TYROLIT Hydrostress AG
 Witzbergstrasse 18
 CH-8330 Pfäffikon
 Switzerland

Pfäffikon, 15.12.2014

Pascal Schmid
 Leiter Entwicklung

