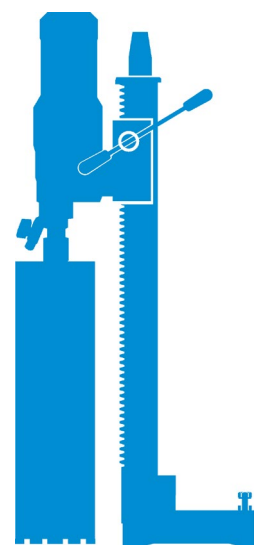




Mode d'emploi

DRS250

Index 000



Félicitations !

Vous avez opté pour un appareil TYROLIT Hydrostress et donc pour un standard technologique sûr et de tout premier plan. Seules les pièces détachées d'origine TYROLIT Hydrostress garantissent la qualité et l'interchangeabilité. En cas de maintenance négligée ou inadéquate, nous ne pourrions pas honorer notre engagement de garantie tel qu'il est stipulé dans nos conditions de livraison. Toute réparation doit être exécutée exclusivement par du personnel spécialisé et formé à cet effet.

Notre service après-vente est à votre disposition pour maintenir votre appareil TYROLIT Hydrostress en bon état de fonctionnement.

Nous vous souhaitons un travail optimal avec votre appareil.

TYROLIT Hydrostress

Copyright © TYROLIT Hydrostress

TYROLIT Hydrostress AG
Witzbergstrasse 18
CH-8330 Pfäffikon
Switzerland
Telefon 0041 (0) 44 952 18 18
Telefax 0041 (0) 44 952 18 00

1 Consignes de sécurité importantes

D'importantes consignes et mises en garde sont indiquées sur la machine grâce à des symboles :



Avant de commencer à travailler, lisez le mode d'emploi de la machine.



Travaillez avec concentration et prudence. Gardez votre lieu de travail propre et évitez les situations dangereuses.



Soyez prudent afin de protéger l'utilisateur.

Afin de vous protéger, mettez en application les actions suivantes :



Portez une protection auditive



Portez des lunettes de protection



Portez un casque de protection



Portez des gants de protection



Portez des bottes de protection



Attention : Danger général



Attention : Voltage dangereux



Attention : Surface chaude



La machine, le foret et la foreuse présentent un risque fort d'écrasement

2 Données techniques

Couronne diamantée DRS250	
Paramètre	Valeur
Tension nominale :	230 V ~
Puissance absorbée :	2500 W
Intensité nominale :	11,5 A
Fréquence :	50-60Hz
Régimes nominaux :	360 / 850 min ⁻¹
Diamètre de forage max. :	250 mm
Ajustage de précision d'outil :	1 ¼" UNC
Indice de protection :	I
Indice de protection :	IP 20
Hauteur de colonne foreuse :	1000 mm
Course :	610 mm
Poids net :	Environ 25,6 kg
Suppression des interférences :	EN 55014 et EN 61000

Sous réserve de modifications !

2.1 Accessoires disponibles :

Réservoir d'eau 10 l

TYROLIT No.10991465

2.2 Alimentation

Le système de carottage au diamant comprend une foreuse avec robinet à boisseau sphérique et connecteur GARDENA, un commutateur de sécurité PRCD intégré au câble, monté sur l'appareil et un mode d'emploi et les clés à fourche 32 / 41 contenus dans la boîte en carton contenus dans la boîte en carton.

2.3 Application pour l'utilisation prévue

Le système de forage DRS250 au diamant est destiné à un usage professionnel et peut être employé par un personnel instruit uniquement. Avec les forets à eau appropriés, le système peut être utilisé pour le forage humide uniquement, p.ex. dans le béton, la pierre et la maçonnerie. Il peut être utilisé complètement monté uniquement.

3 Consignes de sécurité



- Pour utiliser la machine en toute sécurité, lisez d'abord attentivement le mode d'emploi et respectez strictement les directives indiquées.
En outre, les consignes générales de sécurité contenues dans la brochure doivent être suivies. Effectuez une présentation pratique avant la première utilisation.
- Si le câble de raccordement est endommagé ou coupé pendant le travail, ne le touchez pas, mais retirez immédiatement la fiche de la prise. N'utilisez jamais l'outil si son câble de branchement est endommagé.
- En perçant un plafond ou un mur, veillez à ne pas couper les câbles électriques et les conduites de gaz ou d'eau. Utilisez les systèmes de détection de métaux si nécessaire.
Avant de commencer à travailler, consultez un spécialiste en statique pour déterminer la position de forage exacte.
Si vous percez un plafond, sécurisez la surface en dessous car la carotte peut tomber.
- Veillez à ce que l'outil ne soit pas exposé à la pluie directe.
- N'utilisez pas l'outil dans un environnement explosif.
- N'utilisez pas l'outil en vous tenant sur une échelle.
- Ne percez pas des matériaux contenant de l'amiante.
- Ne tenez jamais l'outil par son câble et vérifiez toujours l'état de l'outil, du câble et de la fiche avant utilisation. Les réparations ne peuvent être confiées qu'à des spécialistes. N'insérez la fiche dans la prise que quand l'outil est à l'arrêt.
- Il est interdit de modifier l'outil.
- La machine ne doit être en marche que sous la surveillance de quelqu'un. Débranchez et éteignez la machine quand elle n'est pas sous surveillance, en cas d'installation ou de démontage de la machine, de chute de tension ou de démontage/montage d'accessoire.
- Éteignez la machine si elle s'arrête pour quelque raison que ce soit. Faites cela pour éviter qu'elle ne démarre soudainement et sans surveillance.
- N'utilisez pas la machine si une partie du boîtier est endommagée ou si l'interrupteur, le câble ou la fiche présente des dommages.
- Les outils électriques doivent régulièrement être inspectés par un spécialiste.

- **Faites toujours passer le câble par l'arrière, loin de la machine.**
- **Lorsque vous utilisez la foreuse, l'eau de refroidissement ne doit jamais entrer dans le moteur et les pièces électriques.**
- **N'effectuez les forages que sur une surface en hauteur en adoptant les mesures de sécurité appropriées (réservoir de collecte d'eau).**
- **Après avoir interrompu votre travail, ne rallumez la machine qu'après avoir vérifié que le foret tourne librement.**
- **L'outil peut être utilisé avec la foreuse uniquement.**
- **Ne touchez pas les pièces en rotation.**
- **Les personnes âgées de moins de 16 ans ne sont pas autorisées à utiliser l'outil.**
- **Pendant l'utilisation, l'utilisateur et d'autres personnes se tenant tout près doivent porter la protection auditive, les lunettes, le casque, les gants et les bottes de protection appropriés.**



- **Travaillez avec concentration et prudence. N'utilisez pas l'outil quand vous n'êtes pas concentré.**



Pour de plus amples informations de sécurité, voir l'annexe !

3.1 Branchements électriques



Le DRS 250 est de classe de protection I. Pour des raisons de protection, la machine ne peut fonctionner qu'avec un GFCI. Pour cela, la machine est équipée en série d'un commutateur PRCD intégré dans le câble, qui permet de connecter l'unité directement à une prise reliée à la terre.



Attention !

- ▶ Le commutateur de protection PRCD ne doit pas être en contact avec l'eau.
- ▶ Les commutateurs de protection PRCD ne doivent pas être utilisés pour allumer ou éteindre l'outil.
- ▶ Avant de commencer un travail, vérifiez le fonctionnement approprié en appuyant sur le bouton TEST.

Utilisez uniquement une rallonge à 3 câbles équipée d'un conducteur de protection et d'une section suffisante (min. 2,5 mm²). Une section trop petite peut générer une perte de puissance excessive et une surchauffe de la machine et du câble.

Avant tout, vérifiez que la tension et la fréquence correspondent à celles de la plaque signalétique. Des écarts de tension de + 6% à - 10% sont admissibles.

3.2 Alimentation en eau



Si l'eau n'a pas assez refroidi le foret, les segments de diamant pourraient se réchauffer et, par conséquent, s'endommager et s'affaiblir. Pour cela, veillez toujours à ne pas bloquer le système de refroidissement.

Afin d'alimenter la machine en eau, veuillez procéder comme suit :

- Reliez l'outil au système d'alimentation en eau ou au réservoir sous pression d'eau à l'aide du connecteur GARDENA.
- Assurez-vous toujours que la machine fonctionne uniquement avec assez d'eau claire car les joints peuvent être endommagés quand la machine fonctionne à sec.
- Attention ! La pression d'eau maximum ne doit pas dépasser 3 bars.
- Assurez-vous que les segments sont bien refroidis. Si l'eau de forage est claire, les segments sont bien refroidis.

3.3 Changement de foret



Attention !



Quand vous utilisez ou aiguisiez la machine, elle pourrait extrêmement chauffer. Vous risqueriez de vous brûler les mains ou de vous couper ou de vous faire arracher par les segments. Avant de commencer quoi que ce soit avec l'outil, débranchez toujours la fiche du secteur ! Utilisez toujours les gants de protection au moment de remplacer le foret.



L'axe de foret dispose d'un filetage droit.

Pour maintenir l'axe, utilisez toujours une clé plate SW 32.

N'enlevez jamais le foret en donnant des coups, sinon il pourrait s'endommager.

En appliquant de la graisse résistante à l'eau sur le filetage du foret entre l'axe et le foret, et sur un anneau de cuivre entre l'axe et le foret, vous pouvez enlever le foret plus facilement.

4 Utilisation du système de perçage



Pour une utilisation en toute sécurité, suivez les consignes suivantes :

Sûreté au travail

- Assurez-vous que votre lieu de travail est exempt de tout ce qui pourrait déranger votre travail.
- Veillez à ce que votre lieu de travail soit bien éclairé.
- N'oubliez pas de suivre les conditions concernant le raccordement à l'alimentation électrique.
- Pour la pose du câble, veillez à ce qu'il ne soit pas endommagé par l'outil.
- Faites en sorte de toujours dominer suffisamment votre lieu de travail et de toujours pouvoir atteindre tous les éléments de commande et dispositifs de sécurité nécessaires.
- Afin d'éviter des accidents, éloignez d'autres personnes de votre lieu de travail.

Espace requis pour le fonctionnement et l'entretien

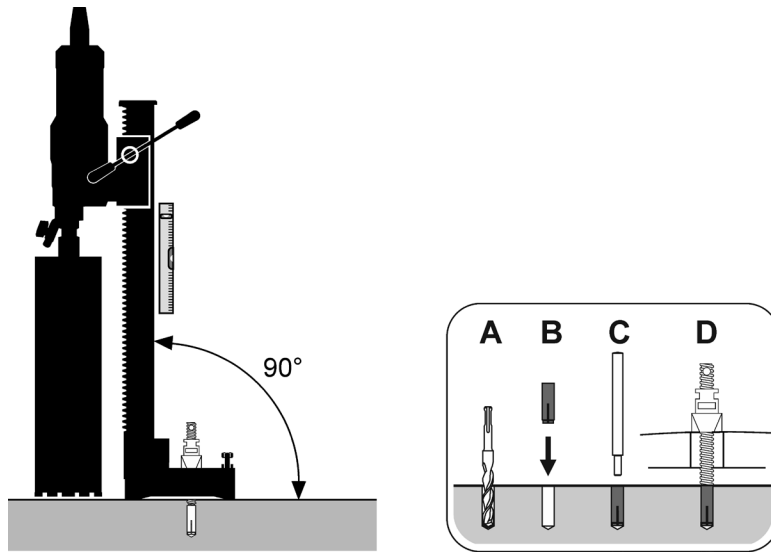
Si possible, assurez-vous que vous avez assez d'espace libre pour le fonctionnement et l'entretien autour de la machine (environ 2 mètres). De cette façon, vous pouvez travailler sans risque et, en cas de défaut de fonctionnement, vous pouvez intervenir immédiatement.

4.1 Préparation

- Si vous percez dans des blocs, assurez-vous qu'ils sont bien ancrés et fixés.
- Avant de percer dans des pièces de support, veillez à ne pas négliger la statique. Observez les instructions des experts qui sont responsables de la conception.
- Assurez-vous que vous n'endommagez aucune conduite de gaz, d'eau ni aucun câble électrique tout en forant.
- Veillez à ne toucher aucune pièce métallique de la machine quand vous forez des murs, les conducteurs de terre et les câbles électriques pourraient se trouver sous l'eau.
- Veillez à ce que la carotte de forage ne blesse personne ou ne fasse aucun dégât en tombant. Dégagez et nettoyez votre lieu de travail.
- Si la carotte de forage cause des dommages en tombant, utilisez un dispositif approprié pour la retenir.
- Assurez-vous que le foret est bien fixé.
- Utilisez uniquement les outils adaptés au matériau spécifique.

4.2 Interface sol

4.2.1 Fixation par cheville



Il est possible de fixer fermement au sol le bâti de forage DRS250 à l'aide d'une cheville.

Pour la fixation du bâti de forage DRS250, il faut utiliser des éléments de fixation spécifiques au support. Lors de la pose des chevilles, il faut respecter les instructions de montage du fabricant de chevilles.

Exemple :

TYROLIT
HYDROSTRESS

M 12 x 50

Made in Germany

Concrete \geq C20/25

„a“	min 400 mm
„a _r “	min 200 mm
„d“	min 200 mm
„b“	min 400 mm

1. ϕ 16 x 54 mm

2.

3.

4.

5. $M_d = 35 \text{ Nm}$, $SW = 19 \text{ mm}$

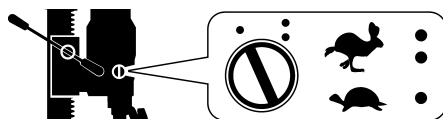
6. max. 660 kg

106/2

03/04 5,000

4.3 Forage

4.3.1 Forage vertical



- Choisissez la vitesse appropriée.
- Allumez le PRCD.
- Ouvrez l'alimentation en eau.
- Mettez le moteur en marche sans toucher la surface avec le foret.
- Tournez la poignée pour abaisser le foret jusqu'à ce qu'il touche la surface.
- Afin que le foret réalise un centrage exact, Réduisez l'alimentation pour les premiers centimètres de profondeur de coupe.
- Puis, percez plus rapidement. Une vitesse de forage trop basse réduit la puissance. D'autre part, quand la vitesse de forage est trop haute, les segments de diamant s'émousent rapidement.



Vous avez touché un matériau renforcé de fer, lorsque, pendant le forage, vous vous êtes rendu compte que la vitesse d'avance devenait trop faible, ou que vous aviez besoin d'utiliser plus de force ou que l'eau qui s'écoulait du trou de forage présentait clairement des morceaux de métaux.

Diminuez la pression du foret pour traverser le matériau renforcé de fer sans problème. Vous pouvez à nouveau augmenter la pression quand vous avez traversé le matériau renforcé de fer.

4.3.2 Forets



Utilisez toujours des forets adaptés au matériau à forer.

Vous pouvez éviter d'endommager la machine en utilisant uniquement des forets équilibrés et non déformés. Veillez à ce que les segments de diamant ont une coupe de décharge suffisante vers le corps du foret.

4.3.3 Protection contre les surcharges

Pour protéger l'opérateur, le moteur et le foret, le DRS250 est équipé d'une protection mécanique et électronique contre les surcharges.

Mécanique : Si le foret est soudainement bloqué dans le trou, un embrayage glissera et libèrera l'axe de foret du moteur.

Électronique : En cas de surcharge due à une force d'alimentation trop importante, le moteur s'arrête automatiquement. Après la décharge, éteignez et rallumez pour reprendre le forage.

4.3.4 Embrayage de sécurité

L'embrayage de sécurité devrait absorber le choc et l'effort excessif.

Pour le garder en bon état, l'embrayage devrait glisser un très court instant (max. 2 secondes) dans chaque cas seulement. Après une usure excessive, l'embrayage doit être remplacé par un atelier d'entretien autorisé.

4.3.5 Rupture de segment

Si un segment de diamant ou une partie du blindage ou de l'élément semblable se rompt pendant le forage, et que, par conséquent le foret gripe, cessez de travailler et forez un trou ayant le même centre et un diamètre 15 - 20 mm plus grand.

N'essayez pas de finir votre travail en utilisant un autre foret de même diamètre !

4.3.6 Après le forage

Quand vous avez fini de forer :

- Retirez le foret du trou.
- Arrêtez le moteur en utilisant le commutateur de moteur et non le commutateur PRCD.
- Fermez l'alimentation en eau.

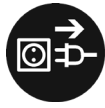
Retrait de la carotte lorsqu'elle est bloquée dans le foret :

- Séparez le foret du moteur.
- Mettez le foret en position verticale.
- Tapez délicatement sur le tuyau à l'aide du manche d'un marteau en bois jusqu'à ce que la carotte de forage sorte. Ne jetez jamais brutalement le foret contre un mur ou n'utilisez jamais des outils tels qu'un marteau et une clé plate pour le débloquer. Sinon, le tuyau se déformerait, la carotte de forage ne pourra pas s'extraire et le foret ne pourra pas être réutilisé.

Retrait de la carotte des trous borgnes :

- Détachez la carotte à l'aide d'une clavette ou d'un levier, ou en morceaux. Soulevez la carotte à l'aide d'une pince appropriée ou percez un trou dans la carotte, vissez un boulon à œil à l'intérieur et retirez la carotte.

4.4 Entretien et maintenance



Avant toute tâche de maintenance ou de réparation, débranchez la fiche du secteur.

4.4.1 Machine :

Les réparations ne peuvent être effectuées que par un personnel qualifié, choisi en raison de sa formation et de son expérience.

Après chaque réparation, la machine doit être examinée par un électricien qualifié.

De par sa conception, cette machine nécessite un minimum de soin et d'entretien. Les tâches suivantes doivent être régulièrement effectuées ou les composants doivent être examinés :

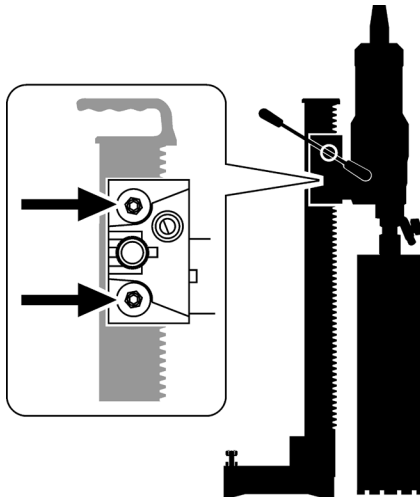
- Nettoyez le système de forage après avoir terminé de forer. Graissez alors le filetage de l'axe de foret. Les fentes d'aération doivent toujours être propres et ouvertes. Veillez à ce que l'eau n'entre pas dans la machine pendant le nettoyage.
- Après les 150 premières heures de fonctionnement, vous devez changer l'huile de boîte de vitesse. Les vidanges d'huile de boîte de vitesse permettent une durée de vie considérablement plus longue de la boîte de vitesse.
- Après environ 200 heures de fonctionnement, les brosses de carbone doivent être examinées par un électricien et, si besoin, enlevées (utiliser uniquement des brosses de carbone d'origine).
- Faites vérifier le commutateur, le câble et la fiche par un électricien une fois tous les trimestres.

4.4.2 Foreuse

- Maintenez toujours la foreuse propre, particulièrement la colonne avec la denture et les 4 pièces coulissantes dans la plaque de support. Afin de pouvoir se déplacer librement, l'axe de pignon doit être légèrement lubrifié.
- Afin que la foreuse réalise de bonnes performances, les 4 pièces coulissantes dans le support de machine doivent se déplacer le long de la colonne sans jeu de denture



Si la position a changé, elle peut être rajustée comme suit :



À cet effet :

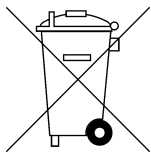
- Détachez le contre-écrou du boulon à tête creuse à l'aide d'une clé plate SW17
- Ajustez les boulons à tête creuse et la position de la pièce de poussée sur la colonne à l'aide d'une clé hexagonale.
- Serrez à nouveau le contre-écrou et vérifiez si le chariot se déplace facilement sur la colonne.

4.5 Protection de l'environnement



Favoriser le recyclage des matériaux plutôt que la mise au rebut

Afin d'éviter des dégâts liés au transport, l'outil électrique doit être livré dans un emballage robuste. L'emballage, ainsi que l'outil et ses accessoires sont fabriqués à partir de matériaux recyclables, ce qui permet de les traiter de manière écologique une fois arrivés en fin de vie. Les composants plastiques de l'outil sont identifiés en fonction de leur nature, ce qui facilite un tri de manière écologique par les usines de retraitement.



Uniquement pour les pays membres de l'UE

Ne jetez pas les outils électriques avec les déchets ménagers !

Conformément à la directive européenne 2012/19/EU relative aux déchets d'équipements électriques et électroniques ainsi qu'à la législation nationale sur son application, les outils électriques usagés doivent être collectés séparément et retournés dans un site de recyclage approprié.

4.6 Émission de bruit / vibrations

Le bruit de cet outil électrique est mesuré selon la norme DIN 45 635, partie 21. Le niveau de pression acoustique sur le lieu de travail peut dépasser 85 dB (A). Dans ce cas, il convient de prendre des mesures de protection anti-bruit pour l'utilisateur.



Portez une protection auditive !

La vibration type main-bras est inférieure à 2,5 m/s².

Les valeurs mesurées ont été déterminées conformément à la norme EN 60 745.

Le niveau d'émission de vibrations déclaré représente les applications principales de l'outil. Mais si l'outil est utilisé pour d'autres applications avec d'autres accessoires ou s'il est mal fixé, le niveau de vibrations peut varier. Ceci peut fortement augmenter le niveau d'exposition sur l'ensemble de la durée du travail.

L'estimation du niveau d'exposition aux vibrations doit également prendre en compte les durées pendant lesquelles l'outil est éteint ou fonctionne à vide. Ceci peut fortement réduire le niveau d'exposition sur l'ensemble de la durée du travail.

Identifier les mesures de sécurité supplémentaires pour protéger l'opérateur contre les effets des vibrations comme : entretenir l'outil et les accessoires, réchauffer les mains, organiser le rythme de travail.

4.7 En cas de défaut de fonctionnement



En cas de panne, coupez le moteur et débranchez-le. Les réparations liées aux pièces électriques peuvent seulement être exécutées par un spécialiste autorisé.

4.8 Dépannage

Erreur	Cause possible	Solution
La machine ne fonctionne pas	Alimentation électrique interrompue Cordon ou fiche d'alimentation endommagé Commutateur endommagé Le commutateur PRCD est éteint	Branchez un autre appareil électrique et vérifiez le fonctionnement Faites-la vérifier par un électricien et remplacez-la au besoin Faites-la vérifier par un électricien et remplacez-la au besoin Appuyez sur RESET pour allumer
Le moteur fonctionne, le foret ne tourne pas	Boîte de vitesse endommagée	Faites réparer l'outil par un atelier d'entretien autorisé
Vitesse de forage trop lente	Pression de l'eau/débit d'eau trop haut Foret endommagé Boîte de vitesse endommagée Foret émoussé	Réglez la quantité d'eau Vérifiez l'état du foret et remplacez-le au besoin Faites réparer l'outil par un atelier d'entretien autorisé Affûtez le foret à l'aide d'un bloc à aiguiser tout en rinçant
Le moteur s'arrête	L'outil s'arrête L'outil surchauffe, la protection contre les surchauffes est intervenue	Maintenez l'outil en position droite Déchargez l'outil et remettez-le en service en appuyant sur le commutateur
De l'eau s'écoule du boîtier de boîte de vitesse	Bagues d'étanchéité de l'arbre endommagées	Faites réparer l'outil par un atelier d'entretien autorisé
Le jeu de denture du système de forage est trop important	La direction a trop de jeu de denture	Rajustez la direction

5 Déclaration de conformité CE

Désignation	Système de forage
Désignation de type	DRS250

Nous déclarons, sous notre seule responsabilité, que ce produit répond aux directives et normes suivantes :

2006 / 42 / CE

2011 / 65 / EU

2014 / 30 / EU

EN 62841

EN 55014

EN 61000

TYROLIT Hydrostress AG

Witzbergstrasse 18

CH-8330 Pfäffikon

Suisse

Pfäffikon, 07.10.2021



Roland Kägi
Operations + R & D Machines